



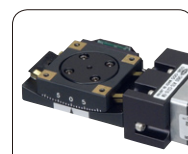
## 傾斜ステージ

複合カップリング方式  
 取扱説明書ダウンロード可能  
 2DCAD  
 3DCAD  
 2D/3Dデータダウンロード可能  
 0.35A/相  
 モーター



### Sales Point 特長

- ▶ 回転中心高さと移動量が異なる傾斜ステージです。
- ▶ 当社独自の複合カップリング機構により微細で非常になめらかな動作が可能です。
- ▶ カメラ、センサなどの精密位置決め用途に広く利用いただけます。

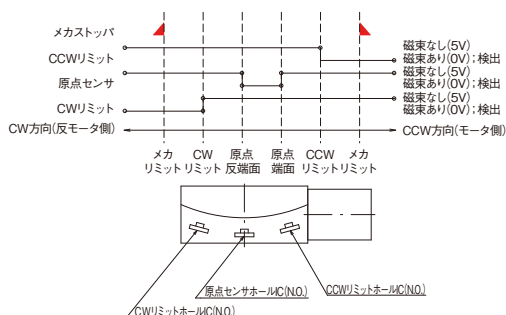


スペース無時イメージ

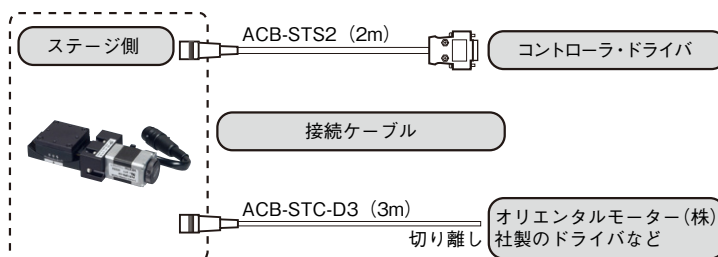
製品番号	ATS-C316-EM	ATS-C312-EM	ATS-C310-EM
製品名	傾斜ステージ		
価格	¥102,000	¥102,000	¥102,000
移動方向	傾斜1方向		
ステージ高さ	18mm(スペース無時14mm)	17mm(スペース無時13mm)	
回転中心(ステージ上面より)	26mm(スペース無時30mm)	40mm(スペース無時44mm)	53mm(スペース無時57mm)
移動量	±8°	±6°	±5°
ステージ面	30mm×30mm		
使用モータ	PK513PB相当(5線式ペンタゴン結線、0.35A/相)		
分解能	0.001488°	0.001113°	0.000888°
送りねじリード	0.5mm		
移動ガイド	アリ		
移動機構、送り方式	複合カップリング/送りねじ		
位置決め精度	0.05°		
回転中心精度	φ0.1mm		
繰り返し精度	±0.003°		
ロストモーション	0.05°		
耐荷重	14.7N(1.5kgf)		
質量	0.3kg		
最高速度(5,000pps時)	7.4°/s	5.6°/s	4.4°/s
主要材質/表面処理	真鍮/硬質黒色クロム		
原点センサ	ノーマルオープン接点(メイク接点、A接点)動作、ホールIC		
原点前センサ	-		
リミットセンサ	ノーマルオープン接点(メイク接点、A接点)動作、ホールIC		
適合ケーブル	ACB-ST52		

※掲載製品の外観図面(2D/3D)データはホームページ(<http://www.chuo.co.jp>)Web製品カタログよりダウンロードできます。

### センサ動作論理とタイミングチャート



### 接続方法 — 接続ケーブルとコントローラ・ドライバ





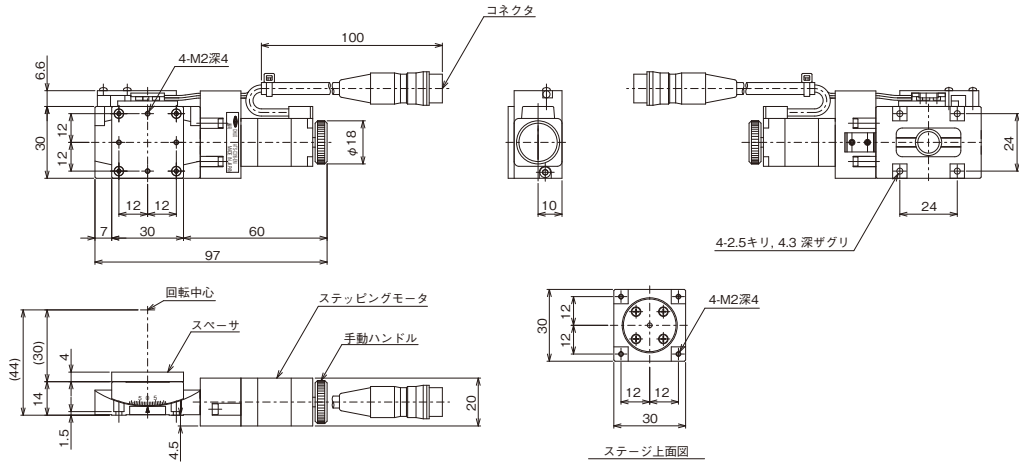
CONTACT

[東京] TEL : 03(3257)1911・FAX : 03(3257)1915  
[大阪] TEL : 06(6306)1911・FAX : 06(6306)1912

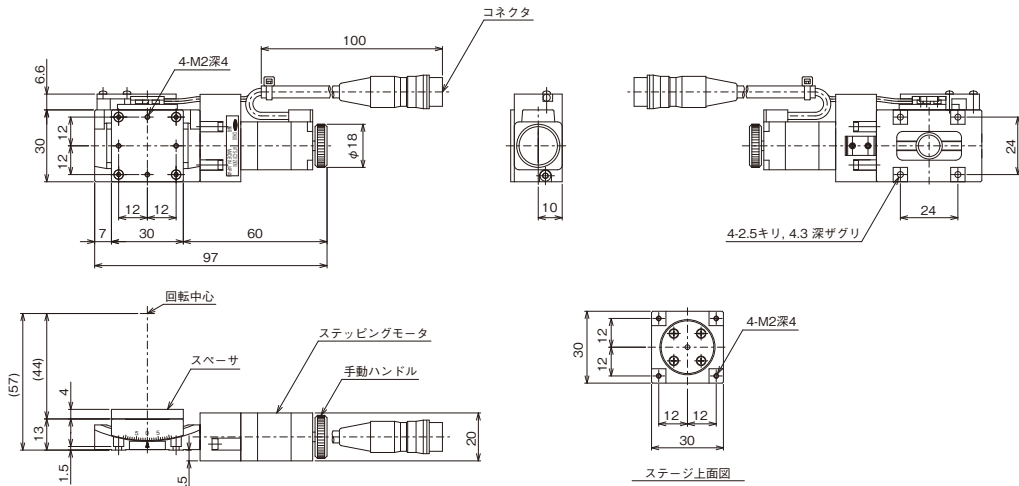
E-mail : eigyou@chuo.co.jp

URL : www.chuo.co.jp

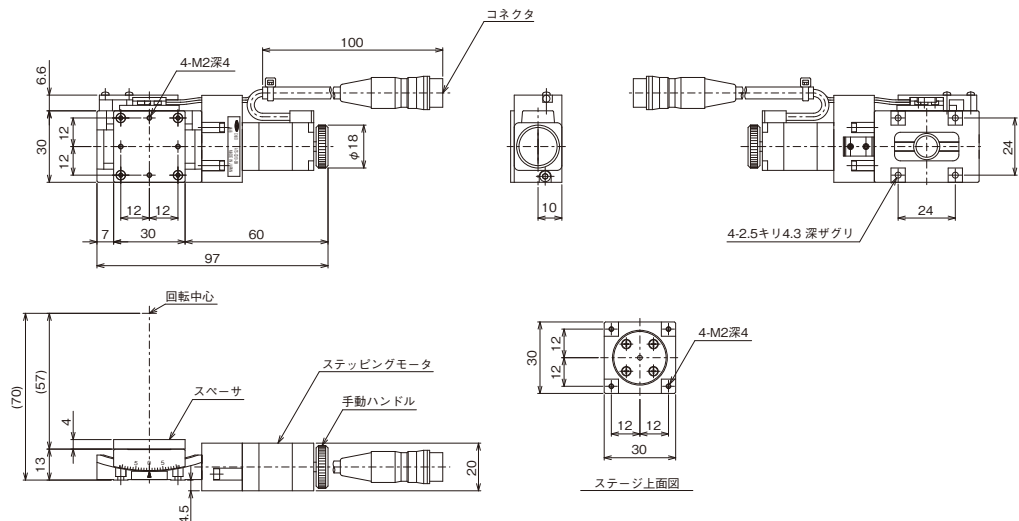
製品の外観図



ATS-C316-EM



ATS-C312-EM



ATS-C310-EM

自動ステージ	パルスステージ
手動ステージ	顕微鏡用 自動化製品
ステージ用 アクセサリ	アクチュエータ
Xステージ	
XYステージ	
Zステージ	
傾斜ステージ	
回転ステージ	
コンローラ	
ドライブ	
接続ケーブル	

