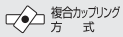




■ **自動ステージ ▶ 傾斜ステージ**

傾斜ステージ 40 × 40



0.75A/相

0.75A/相
モーター

ダウンロード



取扱説明書

2DCAD

3DCAD



▲ ATS-C416B-HM



▲ ATS-C412B-HM



▲ ATS-C410B-HM



▲ ATD-C412B-HM



▲ ATD-C410B-HM

● **特長 Sales Point**

- 回転中心高さと移動量が異なる傾斜ステージです。
- 当社独自の複合カップリング機構により微細で非常になめらかな動作が可能です。
- カメラ、センサなどの精密位置決め用途に広く利用いただけます。

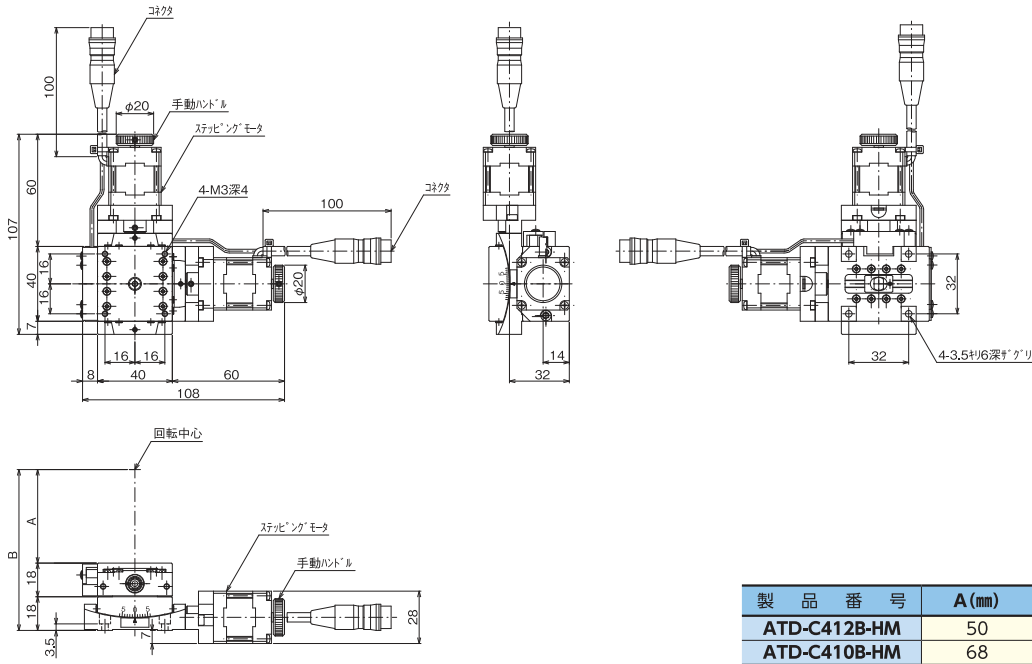
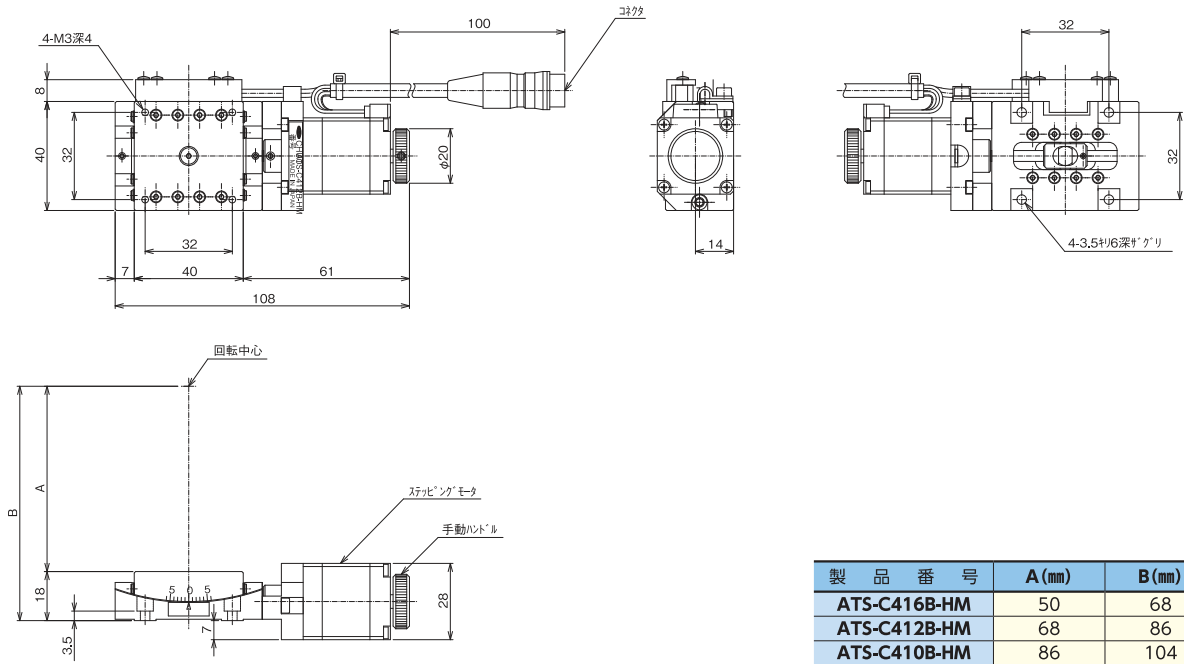
製品番号	ATS-C416B-HM	ATS-C412B-HM	ATS-C410B-HM	ATD-C412B-HM	ATD-C410B-HM
製品名	傾斜ステージ			二軸傾斜ステージ	
価格	¥155,000	¥155,000	¥155,000	¥310,000	¥310,000
移動方向	傾斜1方向			傾斜2方向	
ステージ高さ	18mm			36mm	
回転中心(ステージ上面より)	50mm	68mm	86mm	50mm	68mm
移動量	±8°	±6°	±5°	上軸±8°、下軸±6°	上軸±6°、下軸±5°
ステージ面	40mm×40mm				
使用モータ	PK523HPB相当(5線式ペンタゴン結線、0.75A/相)				
分解能	0.000939°	0.000725°	0.000591°	上軸0.000939°、下軸0.000725°	上軸0.000725°、下軸0.000591°
送りねじリード	0.5mm				
移動ガイド	V溝とクロスローラ				
移動機構/送り方式	複合カップリング/送りねじ				
位置決め精度	0.03°				
回転中心精度	φ 0.05mm			-	
繰り返し精度	± 0.002°				
ロスモーション	0.006°				
耐荷重	29.4N(3kgf)			19.8N(2kgf)	
質量	0.4kg			0.8kg	
最高速度(5,000pps時)	4.7/s	3.6/s	3/s	上軸4.7/s、下軸3.6/s	上軸3.6/s、下軸3.0/s
主要材質/表面処理	アルミ合金/黒アルマイト製地				
原点センサ	ノーマルオープン接点(メイク接点、A接点)動作、ホールIC				
原点前センサ	-				
リミットセンサ	ノーマルオープン接点(メイク接点、A接点)動作、ホールIC				
適合ケーブル	ACB-STM2、ACB-STM3				

※掲載製品の外観図面(2D/3D)データはホームページ(<http://www.chuo.co.jp>)Web製品カタログよりダウンロードできます。



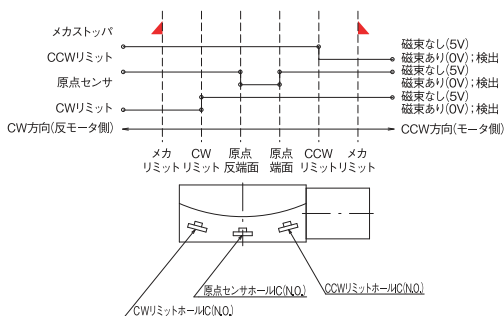
傾斜ステージ ◀ 自動ステージ ■

製品の外観図



- 自動ステージ
- 顕微鏡用
自動化製器品
- 手動ステージ
- ステージ用
アクセサリ
- ハイリード
- コンパクト型
- コンパクト型
- ポルシッシュ
- ポトウキ
- 高精度高剛性
- 昇降型
- 傾斜ステージ
- コンパクト型
- 接続ケーブル
- アクチュエータ

◆ センサ動作論理とタイミングチャート



◆ 接続方法 — 接続ケーブルとコントローラ・ドライバ

