



傾斜／二軸傾斜ステージ

# ATS/ATD-C series

ATS-C316-EM / ATS-C312-EM / ATS-C310-EM / ATD-C312-EM / ATD-C310-EM

ATS-C416-EM / ATS-C412-EM / ATS-C410-EM / ATD-C412-EM / ATD-C410-EM

ATS-C616-EM / ATS-C612-EM / ATS-C610-EM / ATD-C612-EM / ATD-C610-EM

ATS-C416B-HM / ATS-C412B-HM / ATS-C410B-HM / ATD-C412B-HM / ATD-C410B-HM

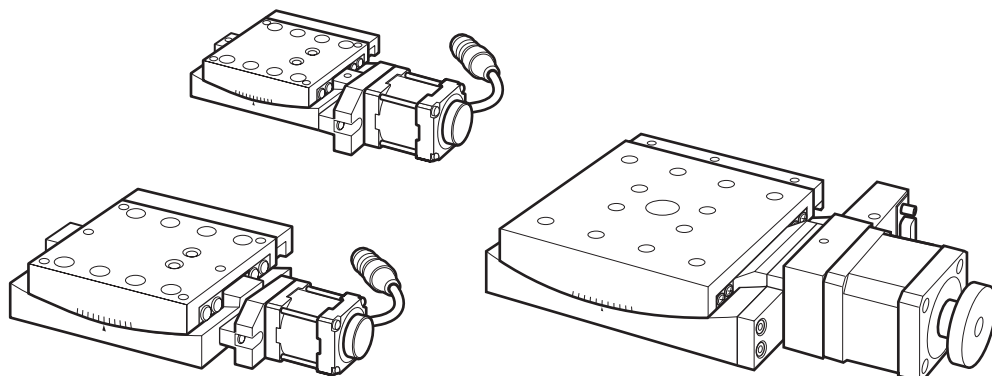
ATS-C616B-HM / ATS-C612B-HM / ATS-C610B-HM / ATD-C612B-HM / ATD-C610B-HM

ATS-C916-HP / ATS-C912-HP / ATS-C910-HP / ATD-C912-HP / ATD-C910-HP

## 取扱説明書

このたびは、当社製品をお買い上げいただき、  
まことにありがとうございました。

この取扱説明書をよくお読みのうえ、製品を正しく安全にお使いください。  
お読みになったあとも大切に保管し、必要なときにご活用ください。



CHUO PRECISION INDUSTRIAL CO., LTD.

## はじめに

このたびは、傾斜／二軸傾斜ステージCシリーズをお買い上げいただき、ありがとうございます。

本製品をご使用になる前に、この取扱説明書をよくお読みいただき、製品の機能や性能をご理解の上、正しくお使いください。なお、お読みになった後も保管して、製品とともに末永くご愛用ください。

## この取扱説明書について

この取扱説明書は、傾斜／二軸傾斜ステージCシリーズの全機種を一冊にまとめて解説してあります。

文章や説明図については、代表例として類似した形式のものが使われている場合がありますが、内容や手順については同様です。

## 目次

1	特長 .....	3
2	付属品 .....	3
3	使用上のご注意 .....	4
4	設置方法 .....	6
	■ ステージの設置 .....	6
5	原点前とリミット位置の調整 .....	7
	■ センサ位置とセンサカバーの取り外し .....	7
	■ 原点前調整 .....	8
	■ リミット調整 .....	8
6	主な仕様 .....	9
	1. ステージ仕様 .....	9
	2. 位置決め精度 .....	21
	3. モータ仕様（モータ単体） .....	22
	4. モータ内部結線 .....	23
	5. コネクタ結線仕様 .....	23
	6. センサの仕様 .....	24
7	コントローラ、接続ケーブル（別売） .....	25
	1. 接続方法 .....	25
	2. コントローラの設定 .....	26
	3. 表示単位の設定 .....	27
8	保証と修理 .....	28

## 1 特長

この製品は「複合カップリング機構」(PAT.P)を採用しています。傾斜ステージの駆動機構として当社における従来のウォームギヤに替わり、送りネジを採用したものです。送りネジの直線軌道を「直線運動を角度運動に変換する部品」で連結して、傾斜ガイドの曲線軌道に沿って移動させる新機構により、精密ネジの長所である「高精度」、「微小なバックラッシュ」、「高耐久性」が可能になりました。

### 1. 高精度・高性能

分解能はウォームギヤと比較して細かく、送りネジリード変更により分解能の変更が可能。複合カップリング機構の採用で高精度を実現。

### 2. 高耐久性

送りネジの採用で摺動面が多く高い耐久性を実現。

### 3. 高度な制御が可能

当社製コントローラとの組み合わせにより、簡単な操作で高度な制御が可能。

### 4. センサを装備

ステージ面90mmのステージにはフォトセンサ、それ以外のステージにはホールICセンサを採用。また、すべてのステージにリミットセンサ、原点センサを装備。

## 2 付属品

本製品の付属品は次のとおりです。機種により付属品のサイズが異なりますので、開梱時にご確認ください。万一欠品がありましたら、当社営業部までご連絡ください。

検査合格証 .....	1
取扱説明書(本書) .....	1

### 六角レンチ (固定用)

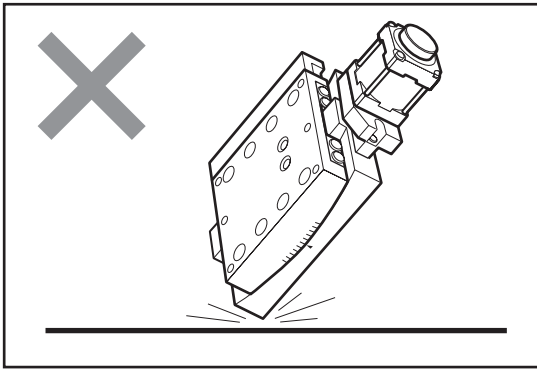
ステージ面 30mm (レンチの呼び 1.5) .....	1
ステージ面 40mm (レンチの呼び 2.5) .....	1
ステージ面 60mm (レンチの呼び 3) .....	1
ステージ面 90mm (レンチの呼び 3) .....	1

### 六角穴付きボルト (本体固定用)

ステージ面 30mm (M2×5mm) .....	4
ステージ面 40mm (M3×6mm) .....	4
ステージ面 60mm (M4×8mm) .....	4
ステージ面 90mm (M4×8mm) .....	4

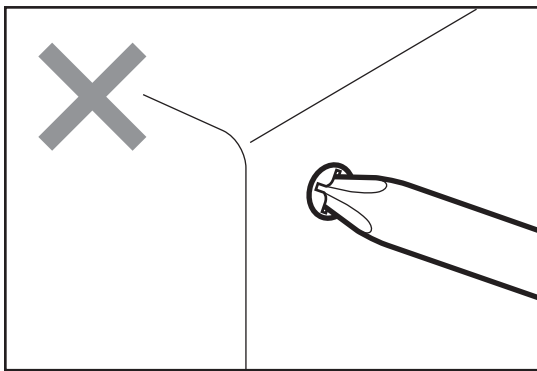
※コントローラ・ドライバ、および接続ケーブルはすべて別売です。

### 3 使用上のご注意



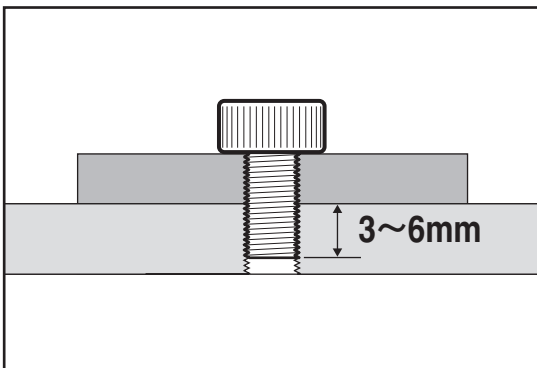
#### 衝撃を与えないでください

本製品は精密部品で構成されています。衝撃を与えたり、他の機器からの振動の悪影響を受ける恐れのあるところで使用しないでください。保証された精度内の動作が行えなくなります。



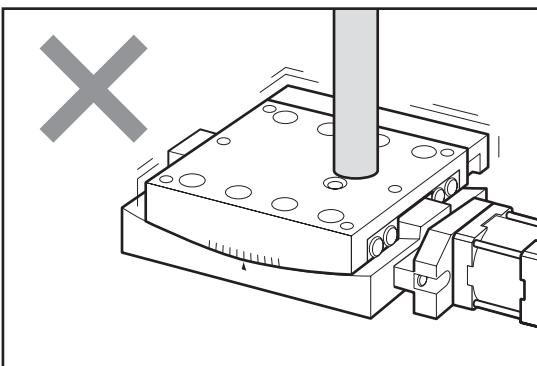
#### 分解や改造をしないでください

本製品は精密に調整されていますので、分解や改造は絶対に行わないでください。故障や動作不良の原因になります。分解や改造を起因とする精度低下や故障が発生した場合、保証が適用できなくなります。改造や追加加工が必要な場合には、当社営業部までご相談ください。



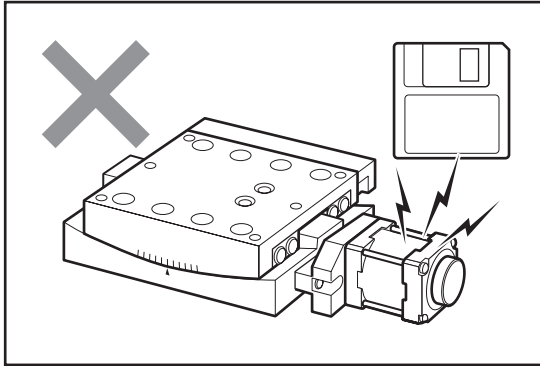
#### ステージ面に他の器具を取り付ける時は①

本製品のステージ面に別の器具などを取り付ける場合は、取り付けネジの長さに注意してください。ステージの機種により異なりますが、取り付け器具の底面から3~6mmでご使用ください。長すぎる場合、破損の原因となりますので注意してください。



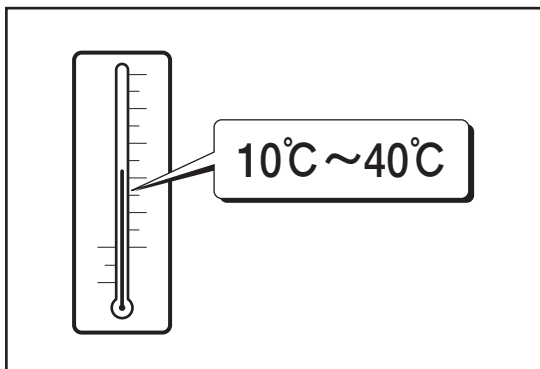
#### ステージ面に他の器具を取り付ける時は②

本製品のステージ面に別の器具などを取り付ける場合は、ステージの移動部に無理な力がかからないように移動部をしっかりと支えて取り付けを行ってください。移動部を固定しないで力をかけると精度に影響したり、破損する場合がありますので注意してください。



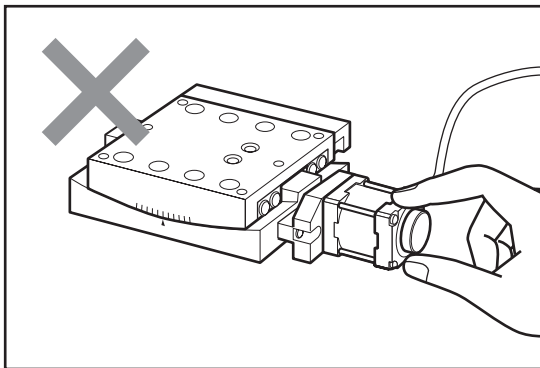
### 磁気記録媒体を近づけないでください

ステージに使用されているモータには強力なマグネットが使われています。フロッピーディスク、MOディスク、カセットテープなどの磁気記録媒体をステージに近づけないでください。データを破損する恐れがあります。



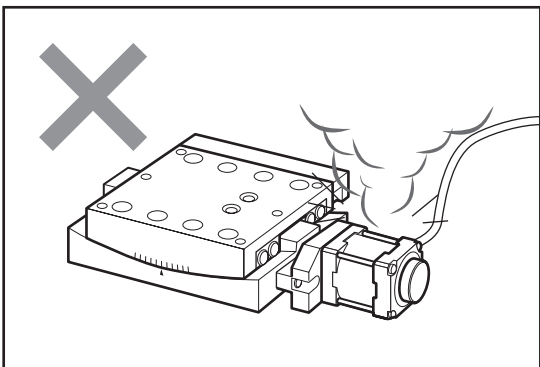
### 使用環境にご注意ください

温度の極端に高いところや低いところ、温度の変化の激しいところ、ほこりの多いところなどでは使用しないでください。本製品は、周囲温度10～40℃/湿度20～80%RHでご使用ください。



### 移動中のステージに触れないでください

コントローラによる操作を行っているときは、移動中のステージに触れたり、手動ハンドルに触れたりしないでください。正確な動作ができなくなり、故障や動作不良の原因となります。また、指などを巻き込みけがをする恐れがあります。使用中モータは発熱しています。火傷の恐れがありますので、モータには触れないよう十分ご注意ください。



### 異常が発生したら

使用中に異音・異臭・発煙などが発生した場合は、すぐに使用を中止して、コントローラ(ドライバ)の電源をOFFにし、電源プラグをコンセントから抜き、お買い上げの販売店または当社営業部までご連絡ください。

## 4 設置方法

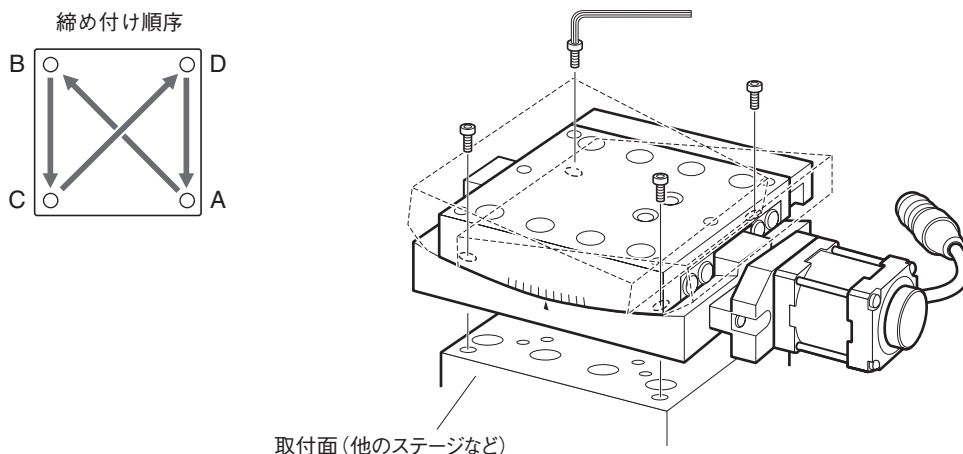
### 設置上のご注意

- 本ステージは、モータ部が底面より出ているため、他のステージ面またはスペーサ等を用いて設置してください。
- ステージの設置には、付属の「六角穴付きボルト」を使用してください。
- 取付穴の間隔や位置は機種によって異なります。詳しくは、「主な仕様」(→P.9)を参照してください。
- ステージを設置する面の平面度が悪いと、性能を十分に発揮できないだけでなく故障や動作不良の原因にもなります。設置面の精度には十分配慮してください。
- 設置面とステージ裏面のゴミの付着や傷にご注意ください。
- ステージ設置の際、手でステージを移動させたときは、設置終了後必ずステージを中央付近に戻してください。移動したままの状態では、リミットセンサの検知範囲外になっている場合があり、そのままモータ駆動を行うと故障や誤動作の原因となります。

### ■ ステージの設置

本ステージを設置する場合は、取付穴が見える位置までステージを移動(傾斜)させ、付属のボルトで設置してください。二軸傾斜ステージの場合も同様に下軸を移動して行ってください。

下記手順に従い正しく設置してください。



#### 設置を行う際のステージの移動について

ステージの移動は、ハンドルを回して手動で行う方法と、コントローラ(ドライバ)制御による自動で行う2つの方法があります。

- ⚠ **注意** ● 手でステージを移動する場合は、必ずコントローラ(ドライバ)の電源を切ってください。コントローラ(ドライバ)の電源を入れたまま手動ハンドルを回すと、故障や動作不良の原因となります。
- 自動でステージを移動する場合は、指や工具を挟まないように注意してください。故障や動作不良の原因となるばかりではなく、けがをする恐れがあります。

- 1 ステージを移動して、取付穴が見えるところで止める。
- 2 付属の「六角穴付きボルト(本体固定用)」を取付穴2か所に入れて、付属の六角レンチで軽く締め付ける。
- 3 ステージを手順1と逆方向に移動して、反対側の取付穴が見えるところで止める。ボルトを取付穴2か所に入れて、六角レンチで軽く締め付ける。
- 4 上記手順1～3を繰り返し、A→B→C→Dの順序で徐々に締め付ける。

#### ⚠ 注意

最後の締め付けは確実に行ってください。

## 5 原点前とリミット位置の調整

本製品の原点、原点前、リミットの検出用のセンサには、ステージ面90mmのステージにはフォトセンサ、それ以外のステージにはホールICセンサを使用しています。

ステージの原点復帰動作およびリミット停止は、その制御をコントローラで行います。各センサはその位置に達したときに信号を出力するだけですので、その信号を感知し停止させる動作が必要です。この機能は当社のコントローラ全機種が備えております。

### ⚠ 注意

- 原点前の調整は、ステージ面90mmの製品(ATS-C916-HP, C912-HP, C910-HP / ATD-C912-HP, C910-HP)のみ行うことができます。その他の製品は、リミット位置の調整のみを行うことができます(ステージ面30mmの機種を除く)。
- 本製品は、機種によって使用できるコントローラが異なります。詳しくは、「コントローラと接続ケーブル」(→P.25)をご覧ください。

### 原点

原点はモータ軸に付いたスリット円盤により、モータ軸の一回転に一度検出されます。構造上、原点位置を移動させることはできません。ステージ面90mmの製品の原点センサの動作論理は、N.O.(ノーマルオープン)です。

### 原点復帰位置

本製品では、原点復帰開始位置を原点前センサより手前(CCW方向)として、モータ軸をCW方向に回してテーブルを移動し、原点前センサを検知後の原点センサを検知した位置を「原点復帰位置」としています。

### 調整時の注意

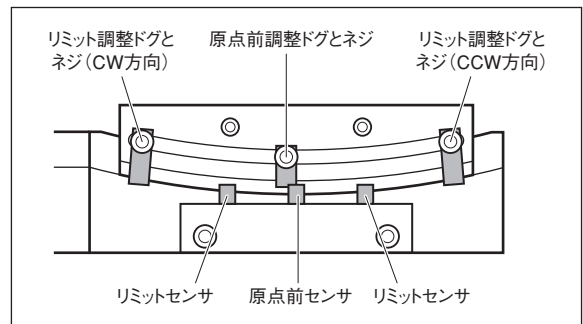
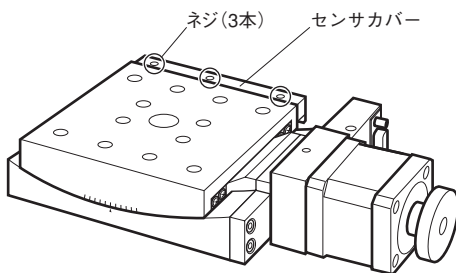
- 調整を行うときはセンサ、ドグ、ドグガイドなど、精密部品の取り扱いにご注意ください。
- 移動するときに、センサ、ドグ、ドグガイドなどに手・指・工具を挟まないようにご注意ください。手や指を挟むと故障や動作不良の原因となるばかりではなく、けがをする恐れがあります。
- 調整に必要な部分以外のネジや部品をゆるめたり、外したりしないでください。

### ■ センサ位置とセンサカバーの取り外し

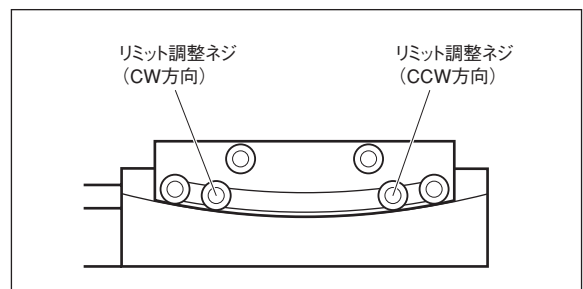
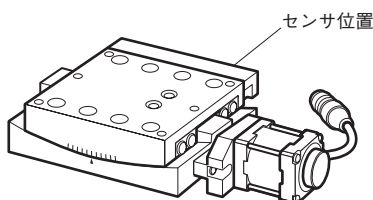
原点前センサとリミットセンサは、モータ側から見た右側面に設置されています。

ステージ面90mmの機種のみセンサカバーが付いていますので、ネジ(3本)を外しセンサカバーを外してください。

#### 【ステージ面90mmの機種】



#### 【ステージ面30mm, 40mm, 60mmの機種】



## ■ 原点前調整

原点前センサ位置は、リミットの範囲内で調整してください。原点前センサの動作論理は、N.C.(ノーマルクローズ)です。

### ⚠ 注意

原点前の調整は、ステージ面90mmの機種(ATS-C916-HP, C912-HP, C910-HP / ATD-C912-HP, C910-HP)のみ行うことができます。その他の製品は、リミット位置の調整のみとなります(ステージ面30mmの機種を除く)。

## 原点前調整手順

- 1 コントローラ(ドライバ)の電源をOFFにする。
- 2 センサカバーを固定しているネジ(3本)を外し、センサカバーを外す。
- 3 ドグ固定ネジを付属の六角レンチでゆるめドグを任意の位置に移動する。  
【参考】工場出荷時ドグは全移動量の中央付近に設定されています。原点前の調整可能範囲は全移動範囲内(リミット～リミット間)となります。

### ⚠ 注意

ドグを移動した後、ドグがドグガイドに対して正しく固定されていることを確認してください。最後にステージを手動で動かして、ドグがセンサに当たらないことを確認してください。

- 4 コントローラ(ドライバ)の電源をONにして、原点復帰動作を行う。
- 5 任意の原点位置になるまで、3～4を繰り返し微調整する。

### ⚠ 注意

原点センサの検出は、モータ軸一回転につき一度ですので、それ以下での調整はできません。

- 6 センサカバーを元に戻しネジ(3本)で固定します。

## ■ リミット調整

リミットセンサの動作論理は、全ステージともN.O.(ノーマルオープン)です。

### ⚠ 注意

- 工場出荷時「リミット調整ドグ」は、全移動範囲の両端に設定されています。リミット調整はこの範囲より内側で行ってください。この範囲より外側に設定した場合リミットが検出できずステージを破損する原因となります。
- ドグを移動した後、ドグが正しい位置で固定されていることを確認してください。最後にステージを手動で動かして、ドグがセンサに当たらないことを確認してください。

## リミット調整手順

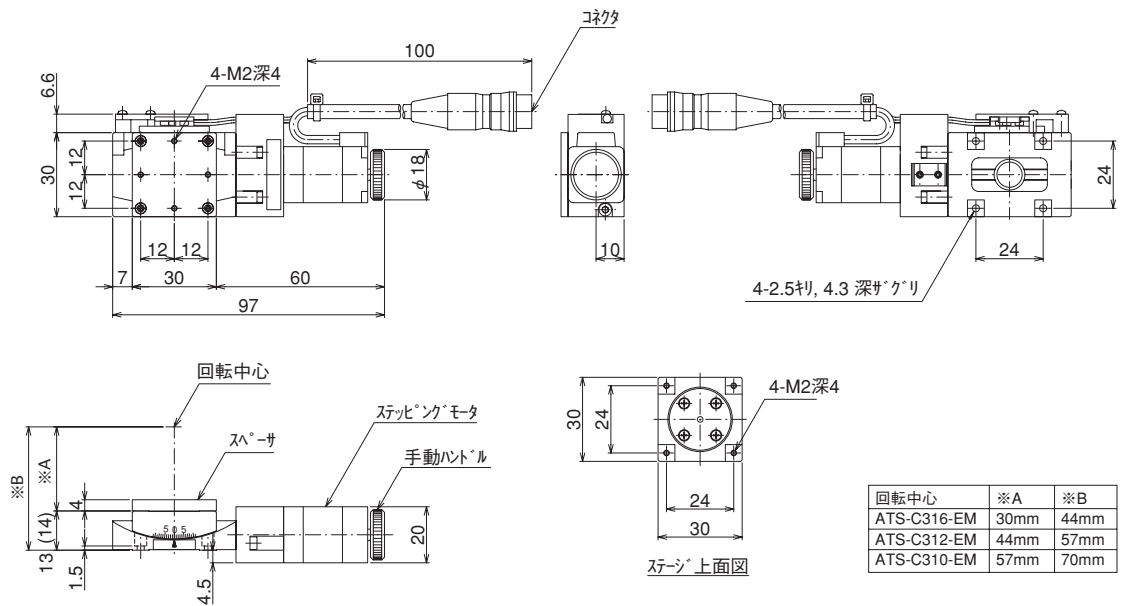
- 1 コントローラ(ドライバ)の電源をOFFにする。  
※ステージ面90mmの機種は、センサカバーを固定しているネジ(3本)を外し、センサカバーを外す。
- 2 ドグ固定ネジを+ドライバでゆるめドグを任意の位置に移動する。  
【参考】リミットの調整は、全移動範囲(工場出荷時の設定位置)の内側に設定してください。
- 3 コントローラ(ドライバ)の電源をONにして動作させ、リミット停止位置を確認する。
- 4 任意のリミット位置になるまで、3～4を繰り返し微調整する。
- 5 必要に応じて、反対側のリミット位置も同様に調整する。  
※ステージ面90mmの機種は、センサカバーを元に戻しネジ(3本)で固定します。



## 6 主な仕様

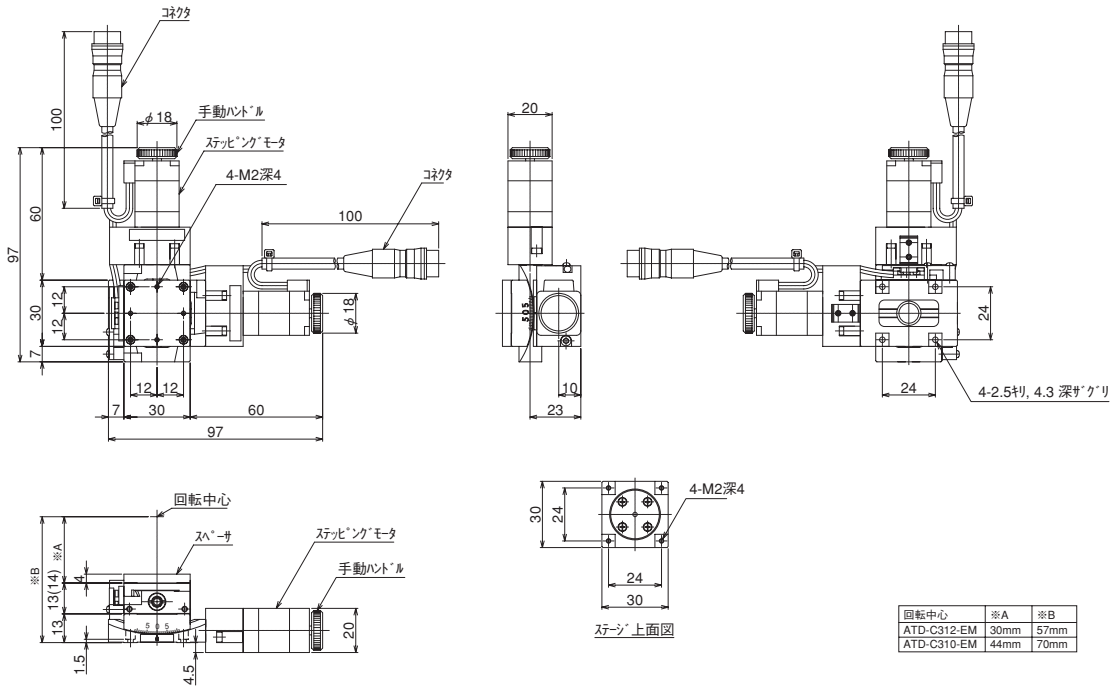
### 1.ステージ仕様

製品番号 (型式)	ATS-C316-EM	ATS-C312-EM	ATS-C310-EM
移動方向	傾斜1方向		
回転中心	ステージ上面より30mm	ステージ上面より44mm	ステージ上面より57mm
移動量	±8°	±6°	±5°
ステージ面	30mm×30mm		
使用モータ	PK513PB 相当 (5線式ペンタゴン結線)		
分解能	0.001488°	0.001113°	0.000888°
送りネジリード	0.5mm		
移動ガイド	アリ		
回転中心精度	φ0.1mm		
位置決め精度	0.05°		
繰り返し精度	±0.003°		
ロストモーション	0.02°		
耐荷重	14.7N (1.5kgf)		
質量	0.3kg		
移動速度(5,000pps時)	7.4°/s	5.6°/s	4.4°/s
材質	真鍮		



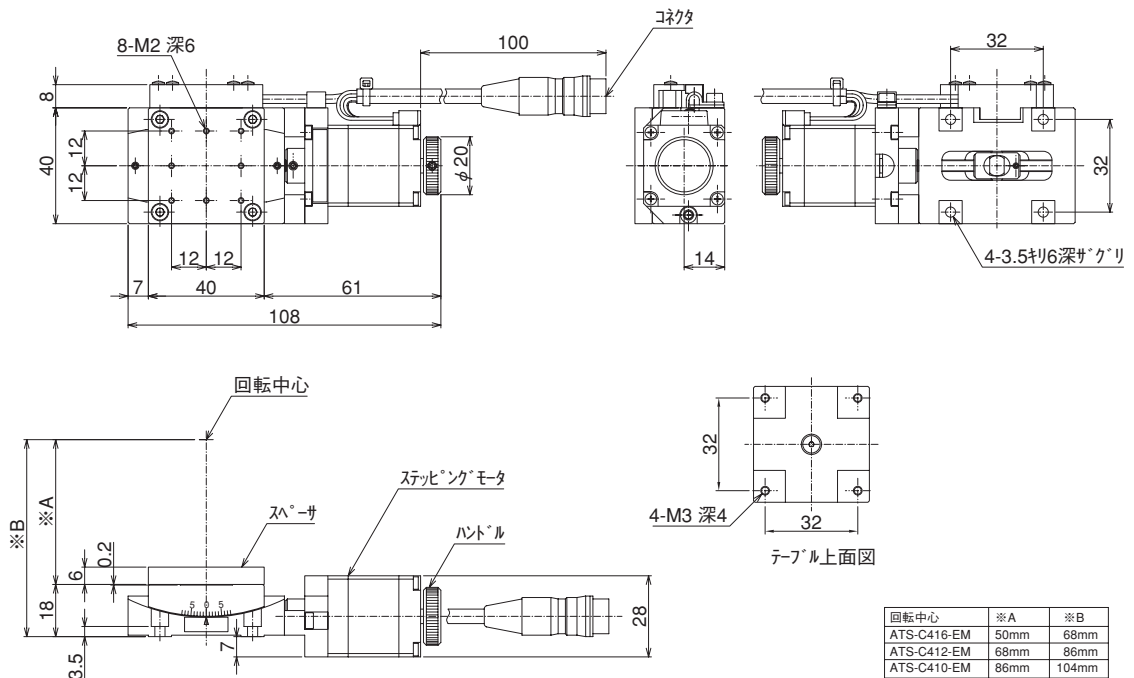
( )はATS-C316-EMのみ

製品番号 (型式)	ATD-C312-EM	ATD-C310-EM
移動方向	傾斜2方向	
回転中心	ステージ上面より30mm	ステージ上面より44mm
移動量	上軸 ±8° 下軸 ±6°	上軸 ±6° 下軸 ±5°
ステージ面	30mm×30mm	
使用モータ	PK513PB 相当 (5線式ペンタゴン結線)	
分解能	上軸 0.001488° 下軸 0.001113°	上軸 0.001113° 下軸 0.000888°
送りネジリード	0.5mm	
移動ガイド	アリ	
位置決め精度	0.05°	
繰り返し精度	±0.003°	
ロストモーション	0.02°	
耐荷重	9.8N (1kgf)	
質量	0.6kg	
移動速度(5,000pps時)	上軸 7.4°/s 下軸 5.6°/s	上軸 5.6°/s 下軸 4.4°/s
材質	真鍮	



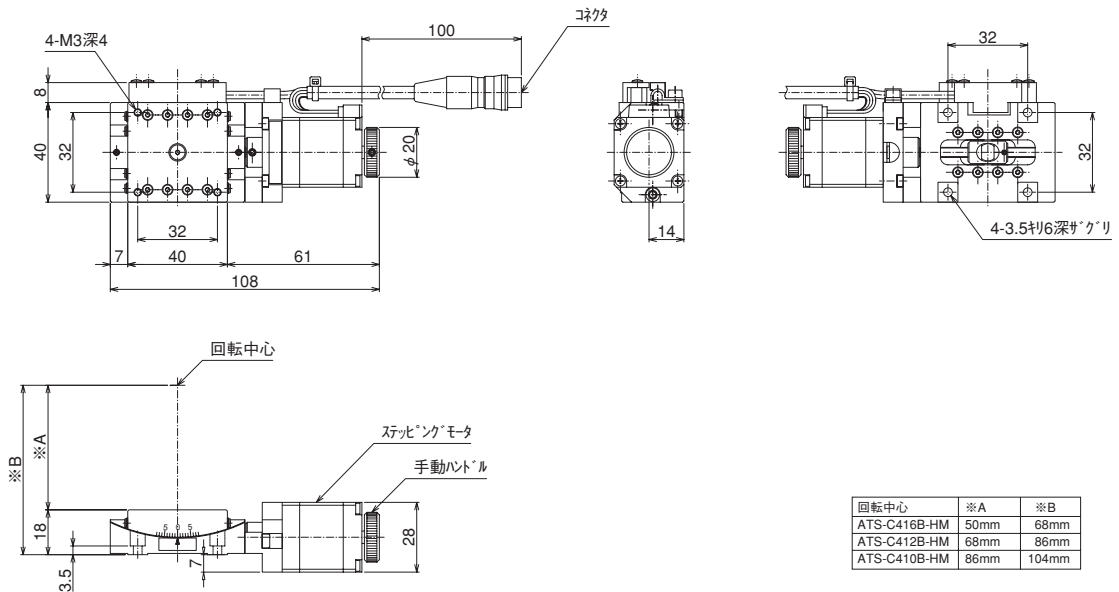
( )はATD-C312-EMのみ

製品番号 (型式)	ATS-C416-EM	ATS-C412-EM	ATS-C410-EM
移動方向	傾斜1方向		
回転中心	ステージ上面より		
	50mm	68mm	86mm
移動量	±8°	±6°	±5°
ステージ面	40mm×40mm		
使用モータ	PK523HPB 相当 (5線式ペンタゴン結線)		
分解能	0.000939°	0.000725°	0.000591°
送りネジリード	0.5mm		
移動ガイド	アリ		
回転中心精度	φ0.1mm		
位置決め精度	0.05°		
繰り返し精度	±0.003°		
ロストモーション	0.02°		
耐荷重	29.4N (3kgf)		
質量	0.7kg		
移動速度(5,000pps時)	4.7°/s	3.6°/s	3.0°/s
材質	真鍮		

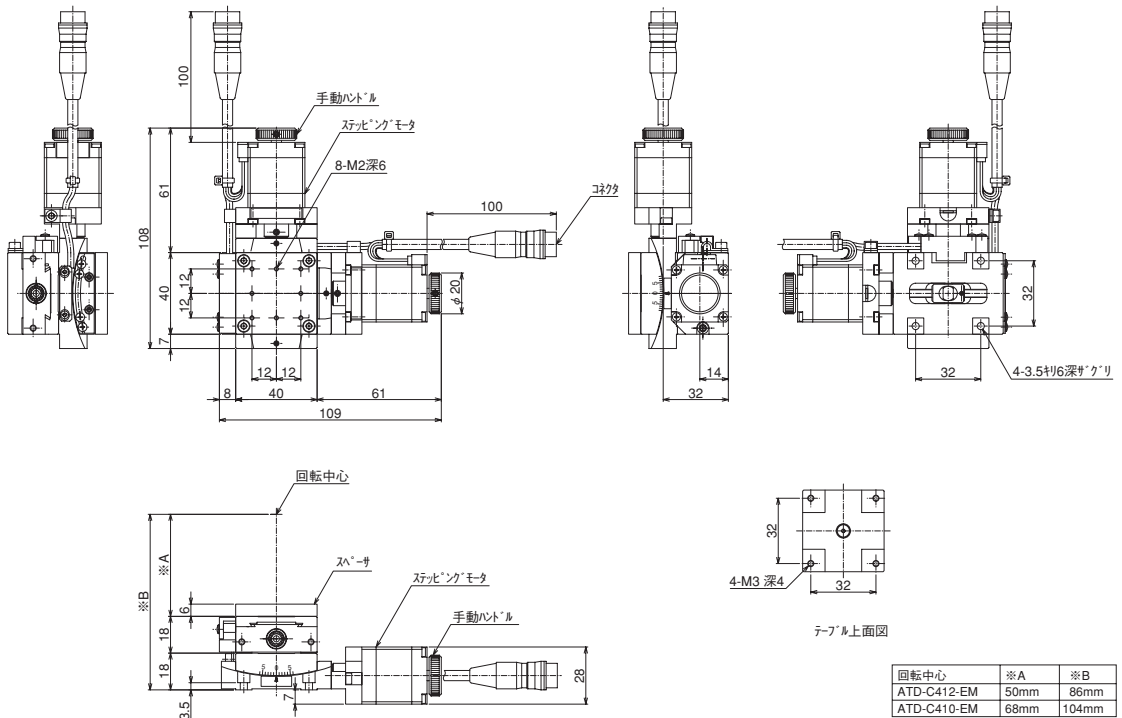


傾斜／二軸傾斜ステージ ATS/ATDシリーズ

製品番号 (型式)	ATS-C416B-HM	ATS-C412B-HM	ATS-C410B-HM
移動方向	傾斜1方向		
回転中心	ステージ上面より		
移動量	50mm	68mm	86mm
ステージ面	40mm×40mm		
使用モータ	PK523HPB 相当 (5線式ペンタゴン結線)		
分解能	0.000939°	0.000725°	0.000591°
送りネジリード	0.5mm		
移動ガイド	クロスローラガイド		
回転中心精度	φ0.05mm		
位置決め精度	0.03°		
繰り返し精度	±0.002°		
ロストモーション	0.006°		
耐荷重	29.4N (3kgf)		
質量	0.4kg		
移動速度(5,000pps時)	4.7°/s	3.6°/s	3.0°/s
材質	アルミ合金		

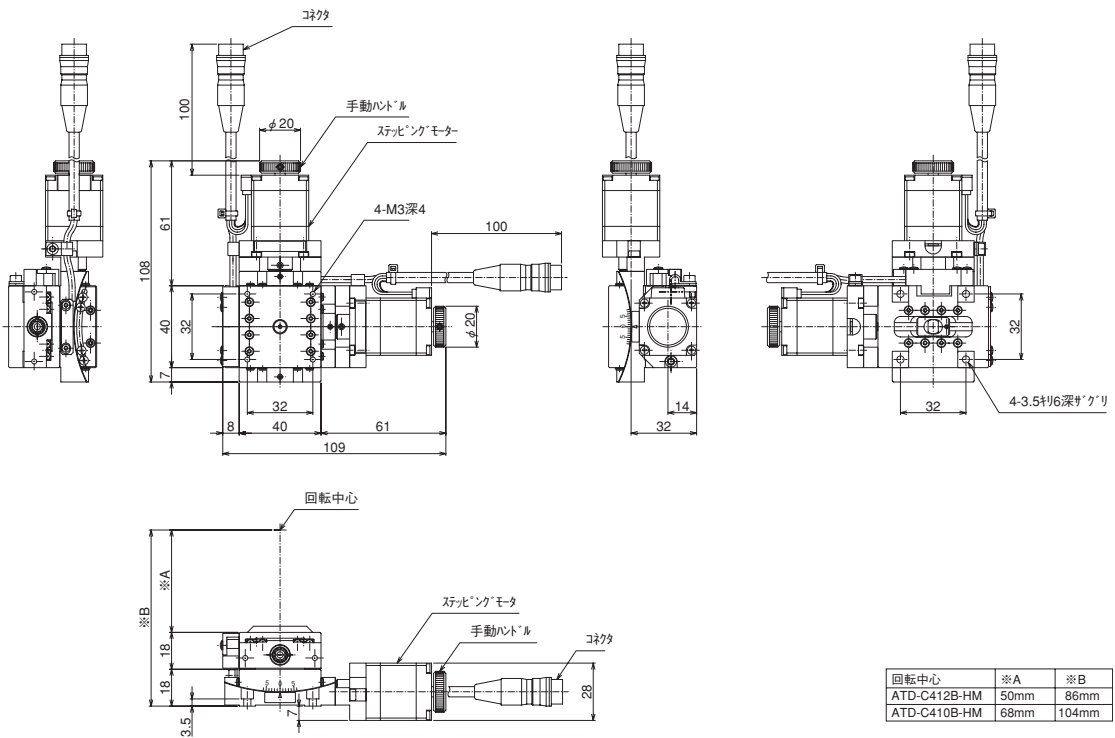


製品番号 (型式)	ATD-C412-EM	ATD-C410-EM
移動方向	傾斜2方向	
回転中心	ステージ上面より	
移動量	50mm 上軸 ±8° 下軸 ±6°	68mm 上軸 ±6° 下軸 ±5°
ステージ面	40mm×40mm	
使用モータ	PK523HPB 相当 (5線式ペンタゴン結線)	
分解能	上軸 0.000939° 下軸 0.000725°	上軸 0.000725° 下軸 0.000591°
送りネジリード	0.5mm	
移動ガイド	アリ	
位置決め精度	0.05°	
繰り返し精度	±0.003°	
ロストモーション	0.02°	
耐荷重	19.6N (2kgf)	
質量	1.4kg	
移動速度(5,000pps時)	上軸 4.7°/s 下軸 3.6°/s	上軸 3.6°/s 下軸 3.0°/s
材質	真鍮	

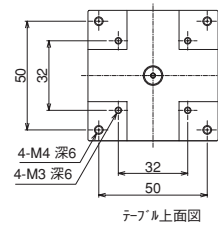
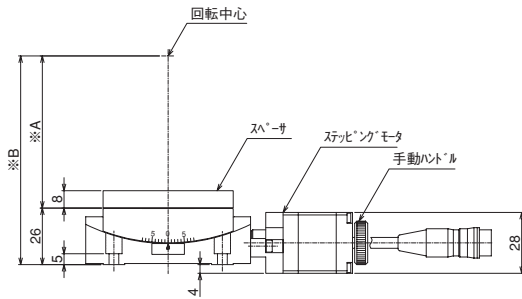
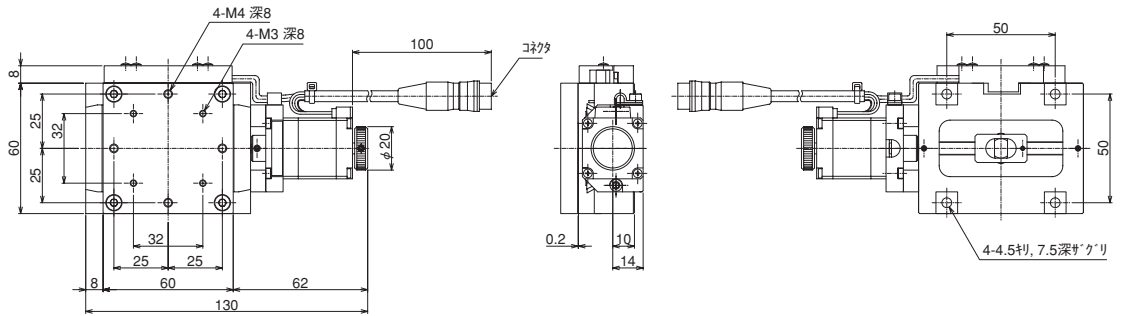


傾斜／二軸傾斜ステージ ATS/ATDシリーズ

製品番号 (型式)	ATD-C412B-HM	ATD-C410B-HM
移動方向	傾斜2方向	
回転中心	ステージ上面より	
移動量	50mm 上軸 ±8° 下軸 ±6°	68mm 上軸 ±6° 下軸 ±5°
ステージ面	40mm×40mm	
使用モータ	PK523HPB 相当 (5線式ペンタゴン結線)	
分解能	上軸 0.000939° 下軸 0.000725°	上軸 0.000725° 下軸 0.000591°
送りネジリード	0.5mm	
移動ガイド	クロスローラガイド	
位置決め精度	0.03°	
繰り返し精度	±0.002°	
ロストモーション	0.006°	
耐荷重	19.6N (2kgf)	
質量	0.8kg	
移動速度 (5,000pps時)	上軸 4.7°/s 下軸 3.6°/s	上軸 3.6°/s 下軸 3.0°/s
材質	アルミ合金	



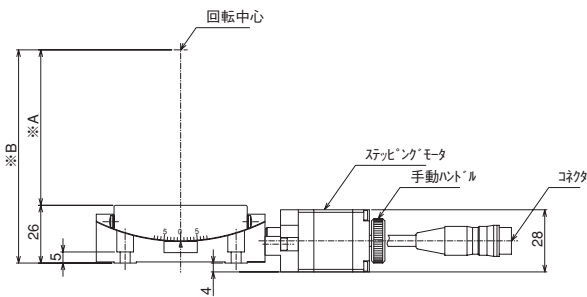
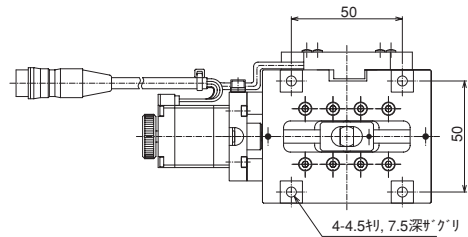
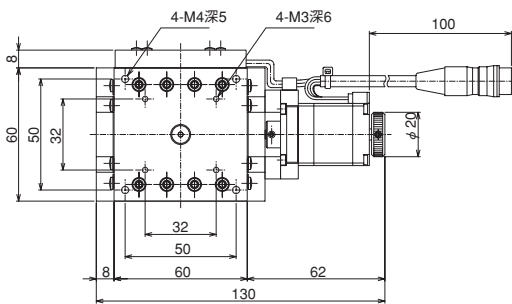
製品番号 (型式)	ATS-C616-EM	ATS-C612-EM	ATS-C610-EM
移動方向	傾斜1方向		
回転中心	ステージ上面より		
	70mm	96mm	122mm
移動量	±8°	±6°	±5°
ステージ面	60mm×60mm		
使用モータ	PK523HPB 相当 (5線式ペンタゴン結線)		
分解能	0.000666°	0.000512°	0.000415°
送りネジリード	0.5mm		
移動ガイド	アリ		
回転中心精度	φ0.1mm		
位置決め精度	0.05°		
繰り返し精度	±0.003°		
ロストモーション	0.02°		
耐荷重	49N (5kgf)		
質量	0.9kg		
移動速度(5,000pps時)	3.3°/s	2.6°/s	2.1°/s
材質	真鍮		



回転中心	※A	※B
ATS-C616-EM	70mm	96mm
ATS-C612-EM	96mm	122mm
ATS-C610-EM	122mm	148mm

傾斜／二軸傾斜ステージ ATS/ATDシリーズ

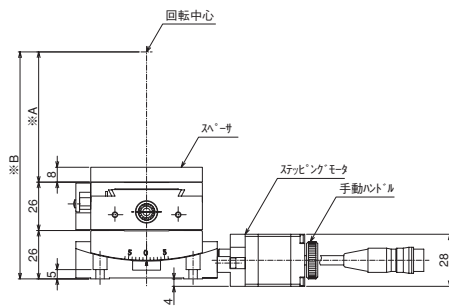
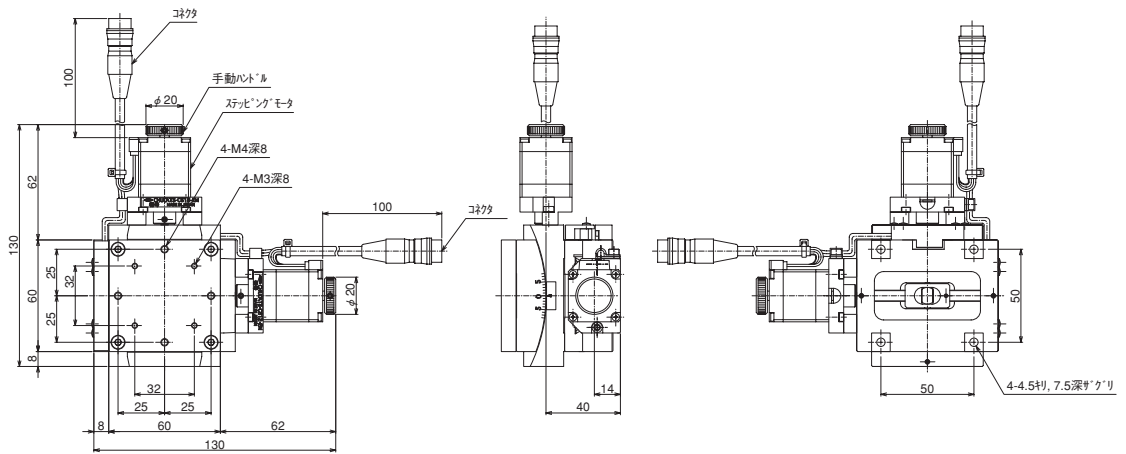
製品番号 (型式)	ATS-C616B-HM	ATS-C612B-HM	ATS-C610B-HM
移動方向	傾斜1方向		
回転中心	ステージ上面より		
	70mm	96mm	122mm
移動量	±8°	±6°	±5°
ステージ面	60mm×60mm		
使用モータ	PK523HPB 相当 (5線式ペンタゴン結線)		
分解能	0.000666°	0.000512°	0.000415°
送りネジリード	0.5mm		
移動ガイド	クロスローラガイド		
回転中心精度	φ0.05mm		
位置決め精度	0.03°		
繰り返し精度	±0.002°		
ロストモーション	0.006°		
耐荷重	49N (5kgf)		
質量	0.6kg		
移動速度(5,000pps時)	3.3°/s	2.6°/s	2.1°/s
材質	アルミ合金		



回転中心	※A	※B
ATS-C616B-HM	70mm	96mm
ATS-C612B-HM	96mm	122mm
ATS-C610B-HM	122mm	148mm



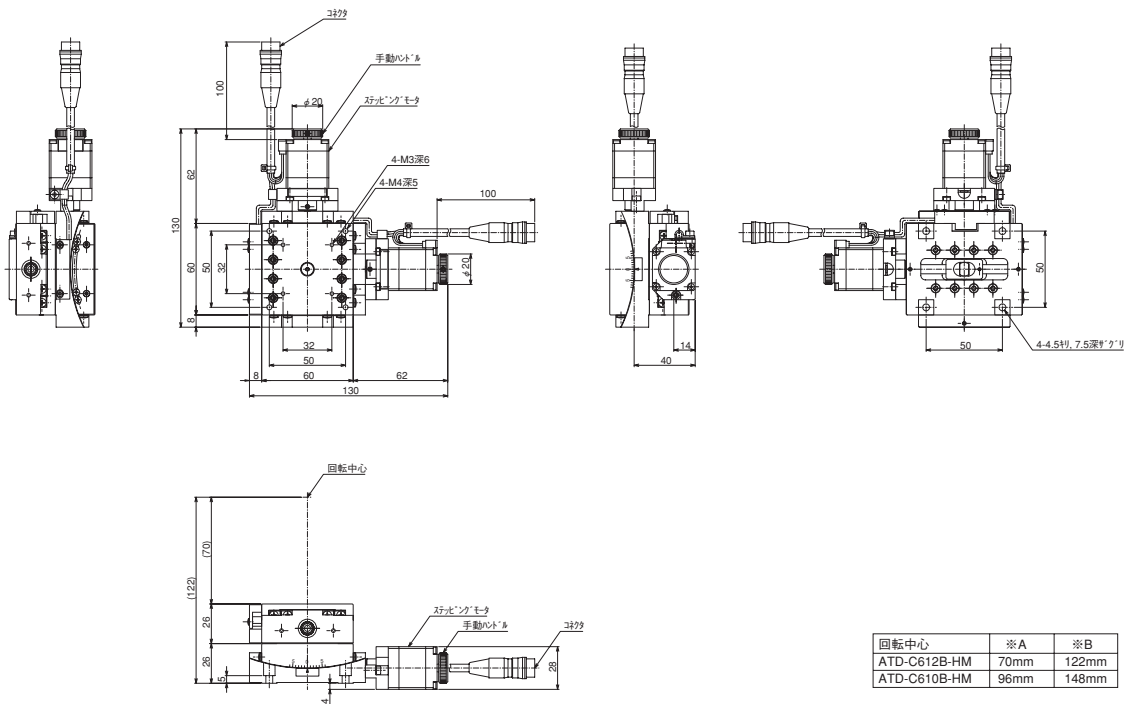
製品番号 (型式)	ATD-C612-EM	ATD-C610-EM
移動方向	傾斜2方向	
回転中心	ステージ上面より	
移動量	70mm 上軸 ±8° 下軸 ±6°	96mm 上軸 ±6° 下軸 ±5°
ステージ面	60mm×60mm	
使用モータ	PK523HPB 相当 (5線式ペンタゴン結線)	
分解能	上軸 0.000666° 下軸 0.000512°	上軸 0.000512° 下軸 0.000415°
送りネジリード	0.5mm	
移動ガイド	アリ	
位置決め精度	0.05°	
繰り返し精度	±0.003°	
ロストモーション	0.02°	
耐荷重	29.4N (3kgf)	
質量	1.8kg	
移動速度(5,000pps時)	上軸 3.3°/s 下軸 2.6°/s	上軸 2.6°/s 下軸 2.1°/s
材質	真鍮	



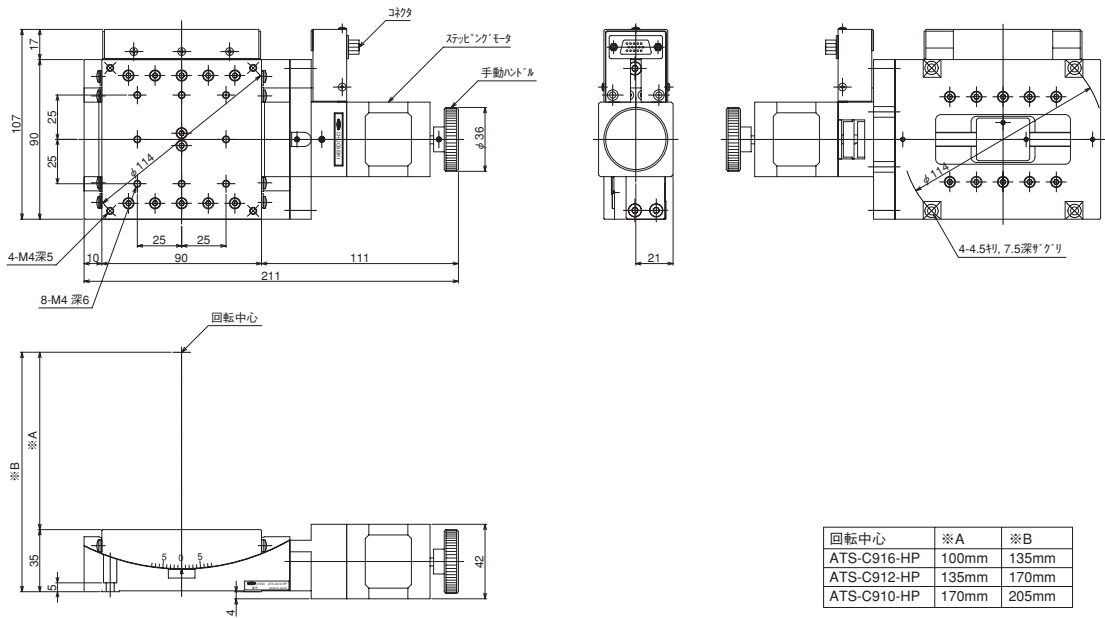
回転中心	※A	※B
ATD-C612-EM	70mm	122mm
ATD-C610-EM	96mm	148mm

傾斜／二軸傾斜ステージ ATS/ATDシリーズ

製品番号 (型式)	ATD-C612B-HM	ATD-C610B-HM
移動方向	傾斜2方向	
回転中心	ステージ上面より	
移動量	70mm 上軸 ±8° 下軸 ±6°	96mm 上軸 ±6° 下軸 ±5°
ステージ面	60mm×60mm	
使用モータ	PK523HPB 相当 (5線式ペンタゴン結線)	
分解能	上軸 0.00066° 下軸 0.000512°	上軸 0.000512° 下軸 0.000415°
送りネジリード	0.5mm	
移動ガイド	クロスローラガイド	
位置決め精度	0.03°	
繰り返し精度	±0.002°	
ロストモーション	0.006°	
耐荷重	29.4N (3kgf)	
質量	1.2kg	
移動速度(5,000pps時)	上軸 3.3°/s 下軸 2.6°/s	上軸 2.6°/s 下軸 2.1°/s
材質	アルミ合金	

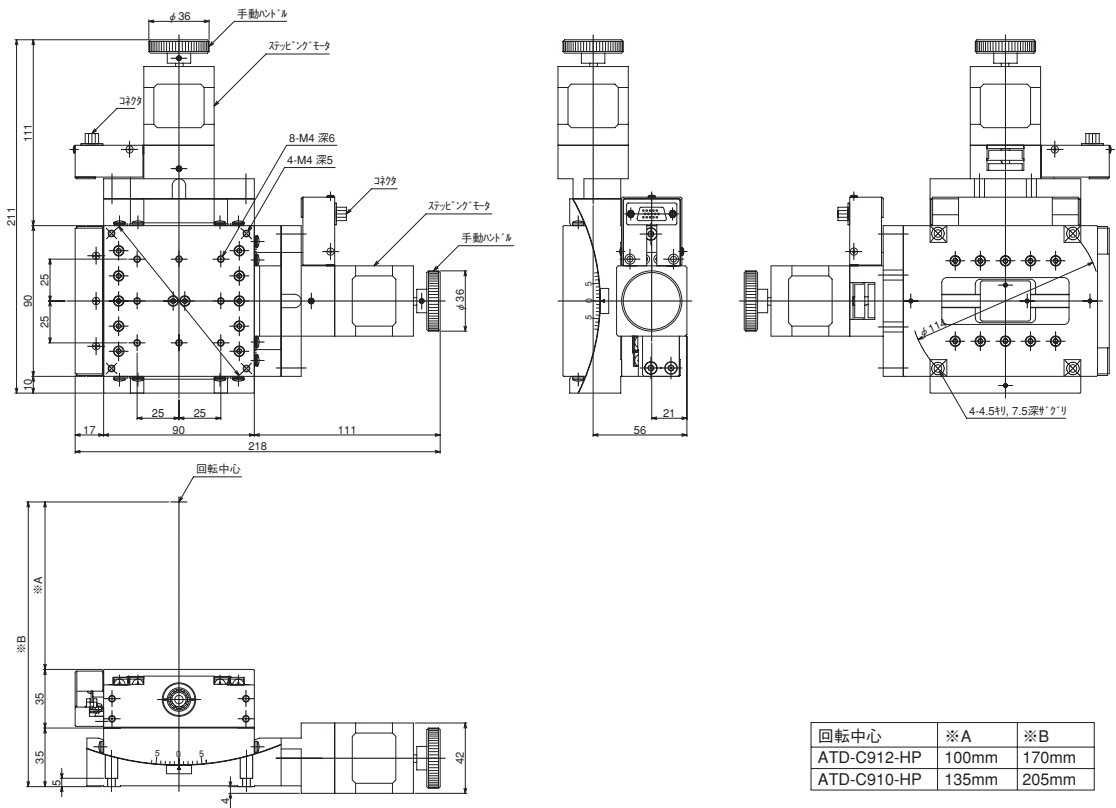


製品番号 (型式)	ATS-C916-HP	ATS-C912-HP	ATS-C910-HP
移動方向	傾斜1方向		
回転中心	ステージ上面より100mm	ステージ上面より135mm	ステージ上面より170mm
移動量	±8°	±6°	±5°
ステージ面	90mm×90mm		
使用モータ	PK545NBW 相当 (5線式ペンタゴン結線)		
分解能	0.000484°	0.000373°	0.000304°
送りネジリード	0.5mm		
移動ガイド	クロスローラガイド		
回転中心精度	φ0.05mm		
位置決め精度	0.03°		
繰り返し精度	±0.002°		
ロストモーション	0.006°		
耐荷重	68.6N (7kgf)		
質量	1.5kg		
移動速度(5,000pps時)	2.4°/s	1.9°/s	1.5°/s
材質	アルミ合金		



傾斜／二軸傾斜ステージ ATS/ATDシリーズ

製品番号 (型式)	ATD-C912-HP	ATD-C910-HP
移動方向	傾斜2方向	
回転中心	ステージ上面より100mm	ステージ上面より135mm
移動量	上軸 ±8° 下軸 ±6°	上軸 ±6° 下軸 ±5°
ステージ面	90mm×90mm	
使用モータ	PK545NBW 相当 (5線式ペンタゴン結線)	
分解能	上軸 0.000484° 下軸 0.000373°	上軸 0.000373° 下軸 0.000304°
送りネジリード	0.5mm	
移動ガイド	クロスローラガイド	
位置決め精度	0.03°	
繰り返し精度	±0.002°	
ロストモーション	0.006°	
耐荷重	39.2N (4kgf)	
質量	3.0kg	
移動速度(5,000pps時)	上軸 2.4°/s 下軸 1.9°/s	上軸 1.9°/s 下軸 1.5°/s
材質	アルミ合金	



回転中心	※A	※B
ATD-C912-HP	100mm	170mm
ATD-C910-HP	135mm	205mm

## 2. 位置決め精度

本製品は直線軌道を円弧軌道に変換しているため、送りネジの移動量と実際に移動する傾斜部との間にタンジェントカーブに沿った角度誤差が存在します。

位置決め誤差の表の値は、次の計算式で求めます。

- 送り角度 =  $\theta$
- 送りネジ回転軸と回転中心までの距離 = H
- パルス数送り量 = L
- 1パルス移動量 = 0.001mm

### 計算式

$$\theta = \tan^{-1}(L / H)$$

送りネジ回転軸と回転中心までの距離 (H)	
ATS-C316-EM	38.5 mm
ATS-C312-EM	51.5 mm
ATS-C310-EM	64.5 mm
ATS-C416-EM / ATS-C416B-HM	61.0 mm
ATS-C412-EM / ATS-C412B-HM	79.0 mm
ATS-C410-EM / ATS-C410B-HM	97.0 mm
ATS-C616-EM / ATS-C616B-HM	86.0 mm
ATS-C612-EM / ATS-C612B-HM	112.0 mm
ATS-C610-EM / ATS-C610B-HM	138.0 mm
ATS-C916-HP	118.5 mm
ATS-C912-HP	153.5 mm
ATS-C910-HP	188.5 mm

角度 (°)	ATS-C316-EM H=38.5		ATS-C312-EM H=51.5		ATS-C310-EM H=64.5	
	パルス数 L (パルス)	パルス数送り角度 $\theta$ (°)	パルス数 L (パルス)	パルス数送り角度 $\theta$ (°)	パルス数 L (パルス)	パルス数送り角度 $\theta$ (°)
0	0	0.00000000	0	0.00000000	0	0.00000000
1	672	0.99997025	899	1.00007135	1126	1.00013171
2	1344	1.99933168	1798	1.99953371	2252	1.99965431
3	2018	3.00044598	2699	2.99999930	3380	2.99973268
4	2692	3.99973008	3601	3.99974446	4510	3.99975304
5	3368	4.99953692	4506	5.00036858	5643	4.99998343
6	4047	6.00071675	5413	6.00014512		
7	4727	6.99969858				
8	5411	8.00025957				

角度 (°)	ATS-C416-EM / ATS-C416B-HM H=61		ATS-C412-EM / ATS-C412B-HM H=79		ATS-C410-EM / ATS-C410B-HM H=97	
	パルス数 L (パルス)	パルス数送り角度 $\theta$ (°)	パルス数 L (パルス)	パルス数送り角度 $\theta$ (°)	パルス数 L (パルス)	パルス数送り角度 $\theta$ (°)
0	0	0.000000	0	0.000000	0	0.000000
1	1065	1.000226	1379	1.000036	1693	0.999917
2	2130	1.999843	2759	2.000188	3387	1.999814
3	3197	3.000118	4140	2.999845	5084	3.000262
4	4266	4.000434	5524	3.999843	6783	4.000058
5	5337	5.000179	6912	5.000285	8486	4.999765
6	6411	5.999667	8303	5.999832		
7	7490	7.000131				
8	8573	8.000008				

角度 (°)	ATS-C616-EM / ATS-C616B-HM		ATS-C612-EM / ATS-C612B-HM		ATS-C610-EM / ATS-C610B-HM	
	H=86		H=112		H=138	
	パルス数 L (パルス)	パルス数送り角度 $\theta$ (°)	パルス数 L (パルス)	パルス数送り角度 $\theta$ (°)	パルス数 L (パルス)	パルス数送り角度 $\theta$ (°)
0	0	0.000000	0	0.000000	0	0.000000
1	1501	0.999910	1955	1.000017	2409	1.000083
2	3003	1.999876	3911	1.999936	4819	1.999973
3	4507	2.999954	5870	3.000168	7232	2.999887
4	6014	4.000195	7832	4.000100	9650	4.000041
5	7524	4.999983	9799	5.000137	12073	4.999821
6	9039	6.000024	11772	6.000165		
7	10559	6.999690				
8	12087	8.000319				

角度 (°)	ATS-C916-HP		ATS-C912-HP		ATS-C910-HP	
	H=118.5		H=153.5		H=188.5	
	パルス数 L (パルス)	パルス数送り角度 $\theta$ (°)	パルス数 L (パルス)	パルス数送り角度 $\theta$ (°)	パルス数 L (パルス)	パルス数送り角度 $\theta$ (°)
0	0	0.000000	0	0.000000	0	0.000000
1	2068	0.999794	2679	0.999868	3290	0.999915
2	4138	1.999946	5360	1.999874	6583	2.000132
3	6210	2.999845	8045	3.000151	9879	3.000040
4	8286	3.999843	10734	4.000087	13181	3.999938
5	10367	4.999805	13430	5.000182	16492	5.000117
6	12455	6.000071	16134	6.000185		
7	14550	7.000014				
8	16654	7.999958				

### 3. モータ仕様(モータ単体)

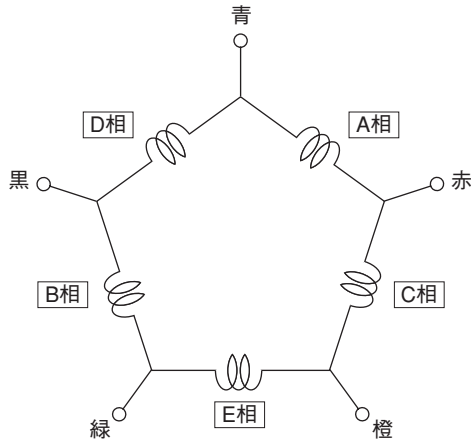
項目	仕 様		
モータ型式	PK513PB相当	PK523HPB相当	PK545NBW相当
励磁最大静止トルク	0.022 N・m	0.046 N・m	0.24 N・m
定格電流	0.35 A/相	0.75 A/相	
巻線抵抗	3.5Ω/相	1.1Ω/相	2.2Ω/相
ロータ慣性モーメント	$26 \times 10^{-7} \text{ kg} \cdot \text{m}^2$	$9 \times 10^{-7} \text{ kg} \cdot \text{m}^2$	$68 \times 10^{-7} \text{ kg} \cdot \text{m}^2$
質量	0.05 kg	0.11 kg	0.35 kg
モータ構造	ハイブリッド型		
巻線相数	5相		
ステップ角	フルステップ 0.72°    ハーフステップ 0.36°		
静止角度誤差	±0.17度	±3分	
絶縁抵抗	常温常湿においてモータのコイルケース間をDC500Vメガーで測定した値が100MΩ以上あります。		
絶縁耐圧	常温常湿においてモータのコイルケース間に50Hz 0.5kVを1分間印加しても異常を認めません。		
絶縁階	B種 (130°C)		
温度上昇	常温常湿において定格電流で5相励磁・静止状態のとき80°C以下 (抵抗法)		
使用温度範囲	-10°C～+50°C		
有害物質	RoHS (EU指令 2002/95/EC 27 Jan. 2003) 適合		

※静止角度誤差:フルステップ(0.72°)無負荷時の値(負荷により変動します)

※本モータはオリエンタルモーター社製の当社専用仕様品です。

### 4. モータ内部結線

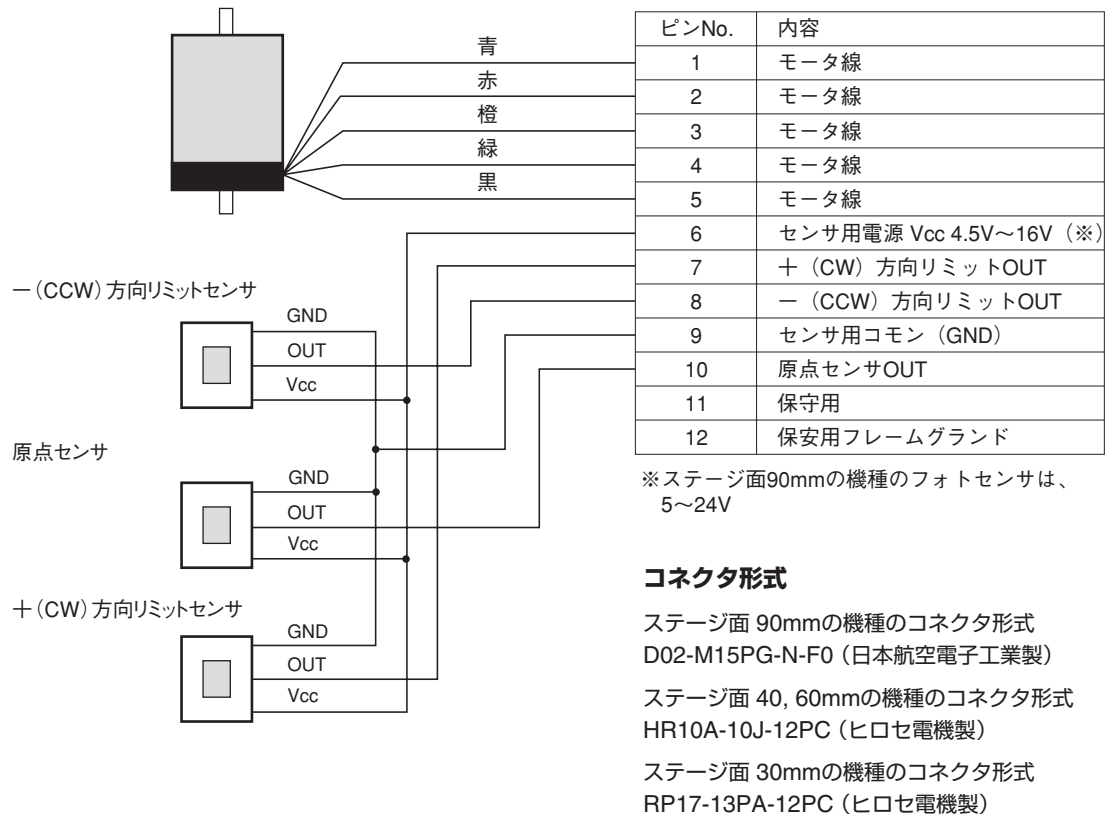
モータの内部結線は5線式ペンタゴン結線です。



### 5. コネクタ結線仕様

コネクタの結線はすべての機種が共通になっています。

モータ PK513PB, PK523HPB相当, PK545NBW 相当



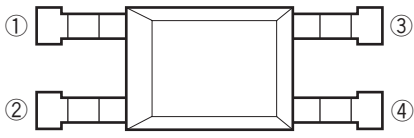
**⚠ 注意**

- ステージとコントローラ間のケーブルは3m以内にしてください。
- センサ信号入力はコントローラ側においてフォトカプラ等でのアイソレーションを推奨します。

## 6. センサの仕様

- 本製品には、ストロークエンドのリミットセンサと原点センサおよび原点前センサが使用されています。
- 本製品のステージ面90mmのステージにはフォトセンサ、それ以外のステージにはホールICセンサが使用されています。

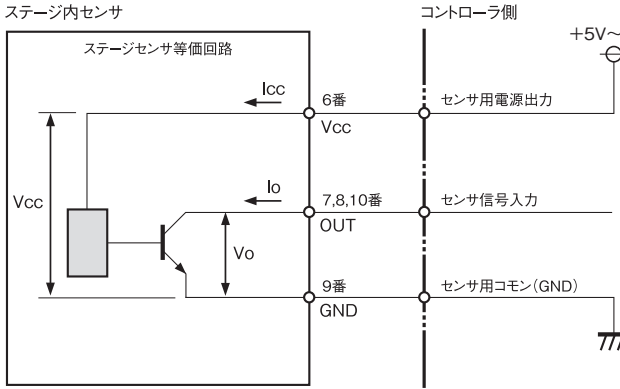
### ホールIC 概要



① : Vcc  
 ② : NC  
 ③ : Output  
 ④ : GND

- 電源電圧範囲4.5V～16V
- 出力はTTLやMOS ICを直接駆動可能
- 接点部品がないので寿命は半永久的
- オープンコレクタ出力
- 消費電流：8mA
- 許容電流：20mA
- 出力耐電圧：16V（ただし、電源電圧を超えないこと）
- センサ論理：N.O.（動作時 Lレベル）

### フォトセンサ概要



出力形態：オープンコレクタ  
 センサ電源電圧(Vcc)：5V～24V  
 耐圧(Vo)：30V  
 許容電流(Io)：50mA

**⚠ 注意**

- ホールICは磁力で動作します。ステージの周辺に強い磁力を発生するものがあると誤動作の原因となることがありますので、ご注意ください。（ステージ面90mm以外の機種）
- 手動ハンドルでステージを移動させた場合、リミットセンサの範囲を超えてしまう場合があります。手動でステージを大きく移動して、リミットセンサの範囲を超えたと思われる場合は、必ず手動でステージを移動中心付近に移動させてから、モータ動作を行ってください。
- 原点センサの位置は固定で、移動することはできません。標準以外の原点位置が必要な場合には、コントローラによる原点復帰オフセットを利用するか、原点復帰の後必要な位置までステージを移動し、その位置を原点とするようにしてください。
- 原点復帰速度が速すぎると、原点信号を感知できず原点復帰が正常に行われず場合があります。その場合は、原点復帰速度を下げてください。

### リミット、原点前、原点信号の動作論理

	リミットセンサ	原点前センサ	原点センサ
ステージ面 90mm	N.C.	N.C.	N.O.
ステージ面 60,40,30mm	N.O.	—	N.O.

N.C.：ノーマルクローズ・・・通常 Lo(センサ検出時 Hi)

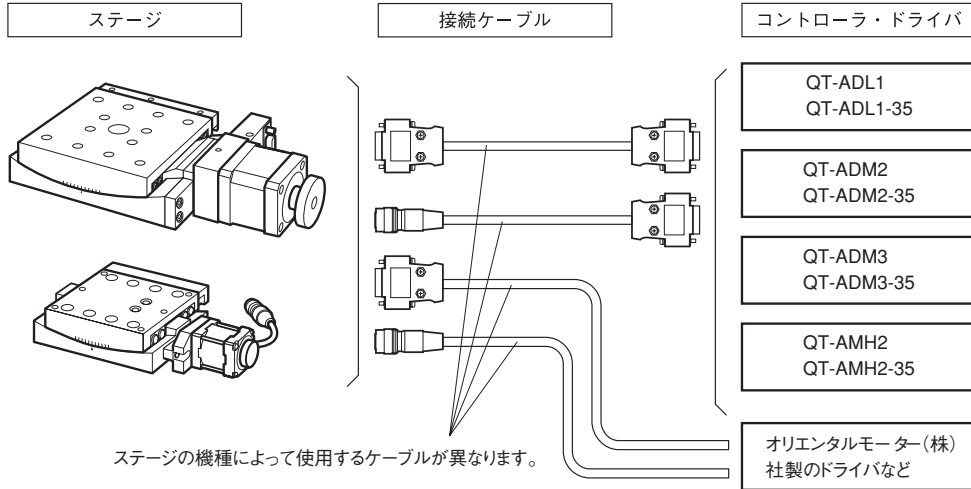
N.O.：ノーマルオープン・・・通常 Hi(センサ検出時 Lo)



## 7 コントローラ、接続ケーブル（別売）

### 1.接続方法

本製品は、当社製のコントローラ・ドライバと組み合わせてご使用になることをお勧めいたします。使用可能なコントローラ・ドライバは、ステージの種類(ステージ面の大きさ)によって異なります。使用可能なコントローラ・ドライバ、および接続ケーブルは次のとおりです。



#### ステージ面 30mm の機種

ATS-C316-EM, ATS-C312-EM, ATS-C310-EM, ATD-C312-EM, ATD-C310-EM

製品名	製品番号
コントローラ・ドライバ	QT-ADL1-35, QT-ADM2-35, QT-AMH2-35, QT-ADM3-35
接続ケーブル	ACB-STS2 (2m)

#### ステージ面 40mm, 60mm の機種

ATS-C416-EM, ATS-C412-EM, ATS-C410-EM, ATS-C416B-HM, ATS-C412B-HM, ATS-C410B-HM  
 ATD-C412-EM, ATD-C410-EM, ATD-C412B-HM, ATD-C410B-HM  
 ATS-C616-EM, ATS-C612-EM, ATS-C610-EM, ATS-C616B-HM, ATS-C612B-HM, ATS-C610B-HM  
 ATD-C612-EM, ATD-C610-EM, ATD-C612B-HM, ATD-C610B-HM

製品名	製品番号
コントローラ・ドライバ	QT-ADL1, QT-ADM2, QT-AMH2, QT-ADM3
接続ケーブル	ACB-STM3 (3m), ACB-STM2 (1.5m)

#### ステージ面 90mm の機種

ATS-C916-HP, ATS-C912-HP, ATS-C910-HP, ATD-C912-HP, ATD-C910-HP

製品名	製品番号
コントローラ・ドライバ	QT-ADL1, QT-ADM2, QT-AMH2, QT-ADM3
接続ケーブル	ACB-STD3 (3m), ACB-STD2 (1.5m)

#### ⚠ 注意

- 上記以外のコントローラやドライバを使用すると故障の原因となるばかりでなく、発熱、発煙、発火など重大な事故の原因となりますので、十分ご注意ください。
- 2軸傾斜ステージの場合、ケーブルは同じものが2本必要です。
- コントローラ・ドライバ、接続ケーブルはすべて別売です。

※コントローラには、操作ボックスなどを用意しておりますので、当社カタログをご参照ください。

※ステージの軸数に合わせて、コントローラ・ドライバの台数および接続ケーブルの本数をご選定ください。

## 2. コントローラの設定

本製品のセンサ論理は以下のとおりです。使用するコントローラのリミットセンサ、原点センサなどのセンサ論理を合わせる必要がありますので、ご注意ください。

### ■ ステージのセンサ論理

	リミットセンサ	原点前センサ	原点センサ
ステージ面 90mm	N.C.	N.C.	N.O.
ステージ面 60,40,30mm	N.O.	—	N.O.

N.C.：ノーマルクローズ・・・通常 Lo(センサ検出時 Hi)

N.O.：ノーマルオープン・・・通常 Hi(センサ検出時 Lo)

### ■ パラメータの設定

原点前センサと原点センサの論理、および原点復帰モードの設定は、コントローラのパラメータで設定します。工場出荷時の初期設定は、原点前センサ「N.C.」、原点センサ「N.O.」となっています。原点前センサと原点センサの論理設定は、原点復帰モードと関係がありますのでご注意ください。

### 自動設定について

ステージ面90mmの機種を自動設定するときはパラメータNo.04を“14”に、それ以外機種(ステージ面60mm/40mm/30mm)の場合は、パラメータNo.04を“31”に設定すると、パラメータNo.01～03とディップスイッチの設定(次頁)が各ステージの推奨値に自動的に設定されます。

※ この場合、パラメータNo.01～03の設定値とディップスイッチの設定は無効になります。

手動にて設定を行う場合は、パラメータNo.04を“00”に設定し、パラメータNo.01～03の設定とディップスイッチの設定を行ってください。

ステージ面90mmの機種の設定値(推奨値)			
パラメータNo.	項目	設定値	設定内容
01	原点センサ論理と使用／未使用	1	N.O.
02	原点前センサ論理と使用／未使用	2	N.C.
03	原点復帰モード	0	原点・原点前・Z相
		1	原点・原点前
		4	リミット・Z相
		5	リミット
04	ステージセンサ論理と原点復帰モード	14	自動設定
		00	手動設定

※ 自動設定の場合、パラメータNo.03(原点復帰モード)は、「1」(原点・原点前)に設定されます。

ステージ面60, 40, 30mmの機種の設定値(推奨値)			
パラメータNo.	項目	設定値	設定内容
01	原点センサ論理と使用／未使用	1	N.O.
02	原点前センサ論理と使用／未使用	0	未使用
03	原点復帰モード	2	原点・Z相
		3	原点
04	ステージセンサ論理と原点復帰モード	31	自動設定
		00	手動設定

※ 自動設定の場合、パラメータNo.03(原点復帰モード)は、「3」(原点)に設定されます。

### 原点復帰モードの手動設定

- ステージ面90mmの機種では、「原点復帰モード」4つのうちのいずれかを選択します。当社としては、「設定値：1」を推奨いたします。
- ステージ面60, 40, 30mmの機種では、「原点復帰モード」2つのうちのどちらかを選択します。当社としては、「設定値：3」を推奨いたします。
- 原点復帰の動作については、コントローラの取扱説明書をご参照ください。

### ■ ディップスイッチの設定

ATS/ATDステージを当社製コントローラ(QT-ADL1/QT-ADM2/QT-AMH2/QT-ADM3)で動作させる場合、パラメータNo.04 を上記「自動設定」に設定すると、下記ディップスイッチの設定は不要です。

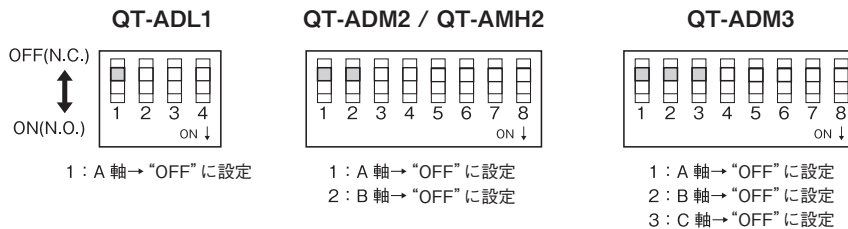
### ディップスイッチの手動設定

ディップスイッチの設定を手動で行う場合は、パラメータNo.04 を“00” (手動設定)に設定し、下記に従いディップスイッチを設定してください。

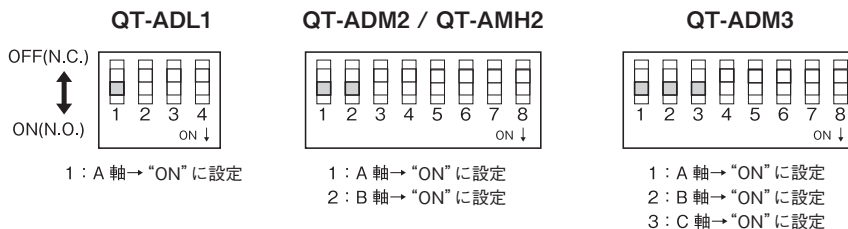
### 注意

パラメータNo.04 を“00” (手動設定)に設定した場合は、パラメータNo.01 ～03 の設定も必要となります。  
 「■ パラメータの設定」(P.26)およびコントローラの取扱説明書を参照してください。

〈ステージ面90mmの機種〉



〈ステージ面60, 40, 30mmの機種〉



- QT-ADL1は1軸、QT-ADM2とQT-AMH2は2軸、QT-ADM3は3軸です。使用する軸に合わせて設定してください。
- 動作が異常な場合は、各スイッチの設定を確認してください。

## 3. 表示単位の設定

当社製コントローラ(QT-ADL1/QT-ADM2/QT-AMH2/QT-ADM3)では、パラメータ設定によりステージの移動量を度(10進)単位や度(60進)単位などでの表示が可能です。パラメータNo.19,20の設定を、ステージの分解能に合わせて設定を行ってください。

設定例：0° 00' 00”のように60進の角度で表示するには  
 ステージの分解能が0.004° の場合、パラメータNo.19,20を下表のように設定します。

パラメータNo.	項目	設定値	設定内容
19	単位表示の選択	7	度(60進) ※
20	単位表示分解能	4000	4000μ度

※ 割り切れない数値は四捨五入して表示します。

## 8 保証と修理

### ■ 保証期間

取扱説明書、本体貼付ラベルなどの注意書きまたはカタログ記載の取り扱いの注意に基づき、正常な使用状態で故障が発生した場合は、工場出荷日より次の期間、無償修理いたします。

**保証期間 工場出荷日より3年間**

ただし、納入後の故障により誘発される損害については、この対象範囲から除外させていただきます。

保証期間内でも下記の場合には有償修理となりますのでご了承ください。

- ・使用上の誤り、または修理や改造によるもの。
- ・お買い上げ後の落下などによる故障および損傷。
- ・火災、地震、水害、落雷その他天災地変、公害や異常電圧による故障および破損。
- ・消耗品の劣化などによる性能低下や動作異常。
- ・事前に当社が保証範囲外と定めた製品や部品。

※この保証は、日本国内においてのみ有効です。

### ■ 保証期間中の修理

お買い上げの販売店までご連絡ください。

### ■ 保証期間が過ぎてしまった場合の修理

保証期間が過ぎてしまった場合でも、お求めになった販売店にご連絡ください。故障の状態により有償にて修理いたします。その際、修理期間の短縮、修理内容を確実にするために以下の事項をお知らせください。

- ・購入年月日、製品名、製品番号、製造番号。
- ・お客様の具体的な使用方法。
- ・具体的な故障内容。
- ・故障の原因となったと思われる点。

### ■ お問い合わせ

弊社の製品でご不明な点がございましたら下記にご連絡ください。



**中央精機株式会社**

**本社営業部 TEL.03-3257-1911 FAX.03-3257-1915**

**関西営業所 TEL.06-6306-1911 FAX.06-6306-1912**



本取扱説明書に記載された内容は予告無しに変更する場合がありますのでご了承ください。また、製品についても改良のため予告無しに変更することがありますのでご了承ください。

**傾斜／二軸傾斜ステージ ATS/ATD-C シリーズ 取扱説明書 Ver.3.1**

2010/12/20 ADV.



**中央精機株式会社**

本社営業部 〒101-0063 東京都千代田区神田淡路町1-5 及川ビル3F

TEL. 03-3257-1911 FAX.03-3257-1915

関西営業所 TEL. 06-6306-1911 FAX.06-6306-1912