



自動ステージ ▶ アクチュエータ

オートマイクロ、オートマイクロコントローラ

ダウンロード



取扱説明書

2DCAD



▲ AMH-13



▲ AMH-15



▲ AMH-25



▲ AMC-4

● 特長 Sales Point

- オートマイクロは電動のマイクロメータヘッドです。
- 径・長さともに、非常にコンパクトです。
- 当社の手動ステージ等に使用しているマイクロメータヘッドと取り付け互換性があります。
- スピンドルキャップの交換で先端平面、先端球面を選択できます。
- オートマイクロコントローラはオートマイクロを駆動するための専用コントローラです。
- それぞれ1軸ずつ切り替えて駆動することが可能です。
- リミット検出に過電流リミッタを使用していますので、オートマイクロの移動両端だけではなく使用するステージなどの移動限界でもリミット停止が可能です。
- オートマイクロの動作スピードはボリュームにより無段階で可変します。
- TTL信号により外部制御の送りが可能です。

製品番号	AMH-13	AMH-15	AMH-25
製品名	オートマイクロ 13mm	オートマイクロ 15mm	オートマイクロ 25mm
価格	¥27,000	¥30,000	¥30,000
移動量	0 ~ 13mm	0 ~ 15mm	0 ~ 25mm
使用モータ	コアレスギヤードモータ		
推力	7kgf		
取付部径	φ 9.5 0-0.009mm		φ 10 0-0.009mm
最高速度	1mm/s		
使用温度	20 ± 10℃		
ケーブル長	2m		
質量	0.13kg		0.14kg

※掲載製品の外観図面(2D/3D)データはホームページ(<http://www.chuo.co.jp>)Web製品カタログよりダウンロードできます。

製品番号	AMC-4
製品名	オートマイクロコントローラ 4軸用
価格	¥70,000
制御軸	4軸
外形寸法	W180mm×D125mm×H70mm(ただし突起部含まず)
質量	0.6kg

自動ステージ

顕微鏡用
自動化製品

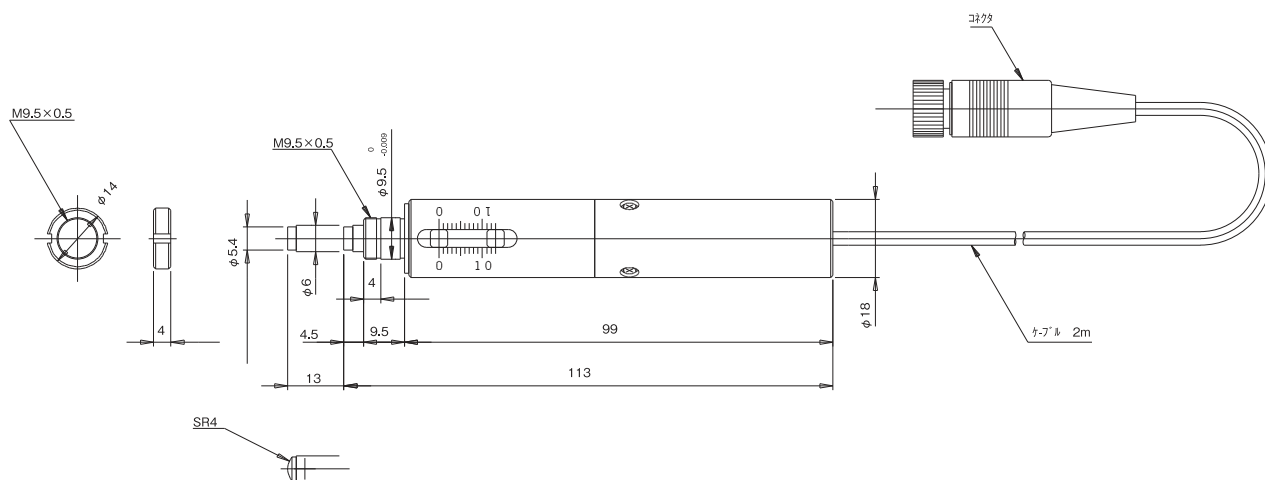
手動ステージ

ステージ用
アクセサリハイリフト
ステージコンパクト
ステージクロマ
ステージボール
ステージボール
ステージ高精度
ステージZ軸
ステージ顕微鏡
コントローラドライバ
ケーブルアクチュ
エータ

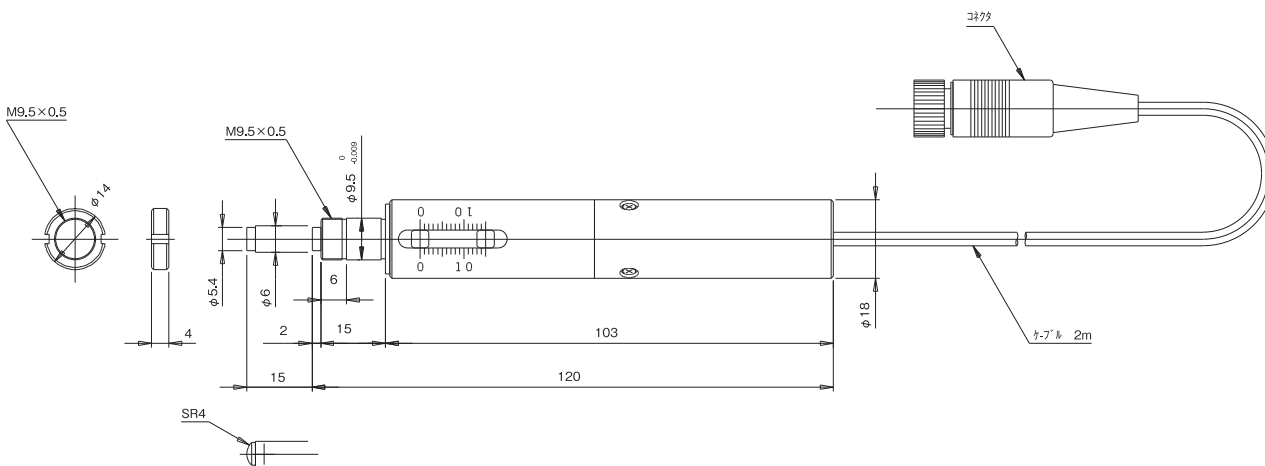


アクチュエータ ◀ 自動ステージ ■

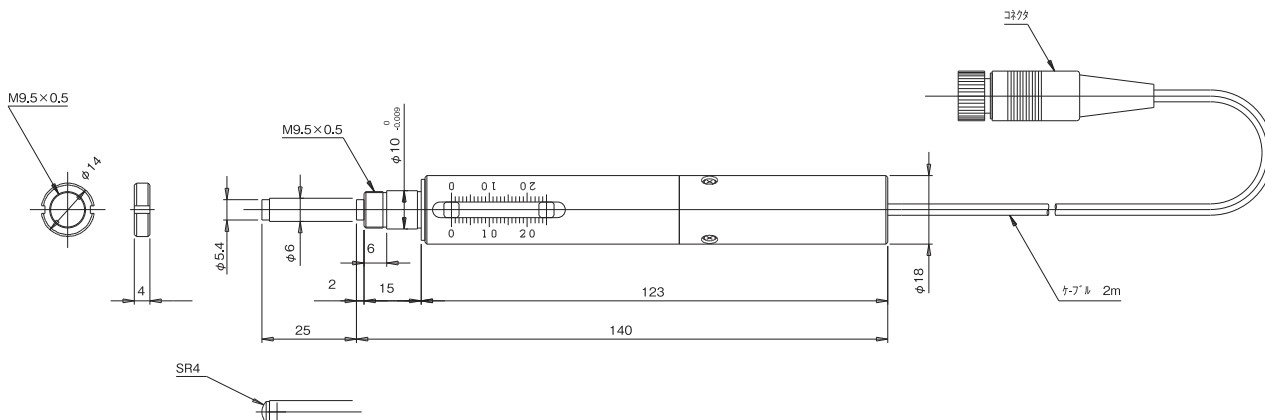
製品の外観図



▲ AMH-13



▲ AMH-15



▲ AMH-25

自動ステージ

顕微鏡用
自動化製器品

手動ステージ

ステージ用
アクセサリハイグレード
ステージコンパクト
ステージクロロム
ステージポルシウム
ステージポトウチ
ステージ高機能
ステージフタ降下
ステージ

傾斜ステージ

コトアロー
ドラフパ

接続ケーブル

アクチュエータ