



■ **自動ステージ ▶ アクチュエータ**

# オートマイクロ

0.35A/相

0.35A/相  
モータ

ダウンロード

取扱説明書

2DCAD



▲ AMS-15A



▲ AMS-30A

### ● 特長 Sales Point

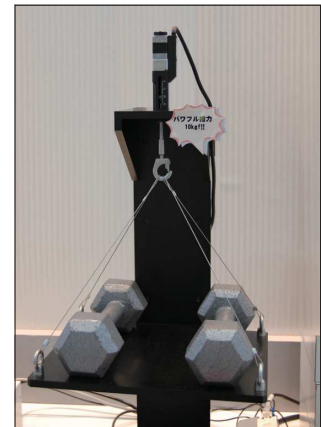
- 5相ステッピングモータを採用した自動のアクチュエータです。
- 推力が10kgと非常にパワフルです。
- 減速比1：50を搭載しているため、非常に高分解能です。
- 原点としても利用可能なリミットセンサを標準で装備しています。
- 適合コントローラドライバはQT-Aシリーズの0.35A/相タイプです。(参照：122ページ～128ページ)

| 製品番号             | AMS-15A                       | AMS-30A       |
|------------------|-------------------------------|---------------|
| 製品名              | オートマイクロ(ステッピングモータ仕様)          |               |
| 価格               | ¥140,000                      | ¥150,000      |
| 移動量              | 0～15mm                        | 0～30mm        |
| 使用モータ            | PK513PB相当(5線式ペンタゴン結線、0.35A/相) |               |
| 推力               | 98N(10kgf)                    |               |
| 分解能              | 0.00002mm                     |               |
| 送りねじリード          | 0.5mm                         |               |
| 位置決め精度           | 0.01mm                        | 0.015mm       |
| 繰返し精度            | ±0.003mm                      |               |
| 取付部径             | φ9.5 0-0.009mm                | φ10 0-0.009mm |
| 質量               | 0.25kg                        | 0.27kg        |
| 減速機              | 減速比1：50                       |               |
| 最高速度(15,000PPS時) | 0.3mm/s                       |               |
| 主要材質/表面処理        | 鋼材/黒色クロム                      |               |
| 原点センサ            | -                             |               |
| 原点前センサ           | -                             |               |
| リミットセンサ          | ノーマルオープン接点(マイク接点、A接点)動作、ホールIC |               |
| ケーブル長            | 約1.5m                         |               |

※掲載製品の外観図面(2D/3D)データはホームページ(<http://www.chuo.co.jp>)Web製品カタログよりダウンロードできます。



使用例1 手動ステージに取り付け



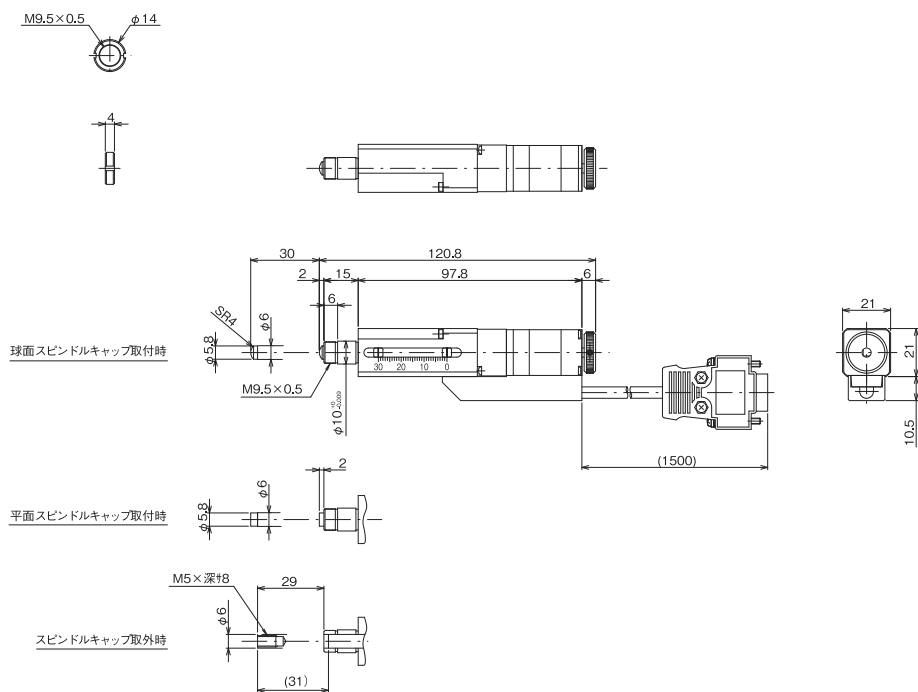
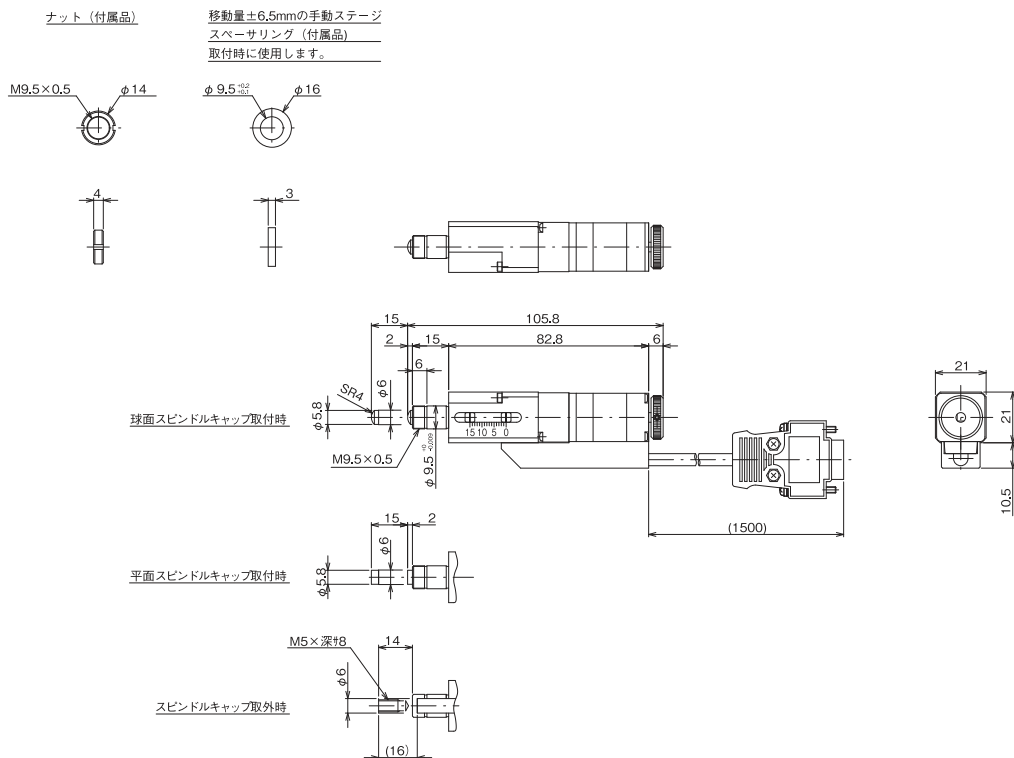
使用例2 10kgのワークも上下可能

自動ステージ  
顕微鏡用  
自動化装置  
手動ステージ  
ステージ用  
アクセサリ  
ハイライト  
ステージ  
コンパクト  
ステップ  
ボールシユ  
ボールシユ  
高精度副性  
ステップ  
Z軸降下  
顕微鏡ステージ  
コントローラ  
ドライバー  
アクチュエータ



## アクチュエータ ◀ 自動ステージ ■

## 製品の外観図



自動ステージ

顕微鏡用  
自動化製薬品

手動ステージ

ステージ用  
アクセサリ

ハイブリッド

ロー小型

クロロ

ポルシ

ポト

高

フ

植

ドラ

援

アク