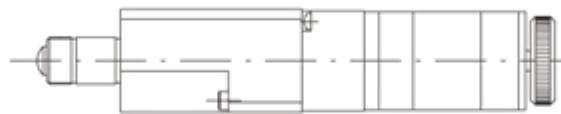


ナット (付属品)

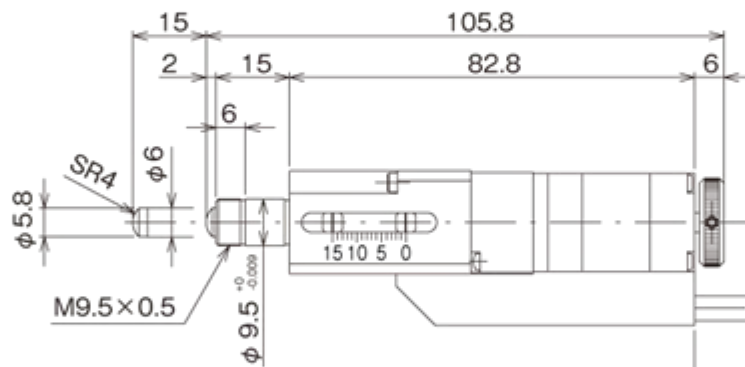
移動量±6.5mmの手動ステージ

スペーシング (付属品)

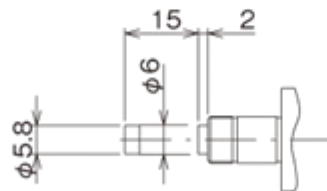
取付時に使用します。



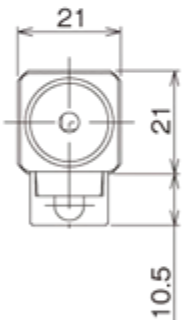
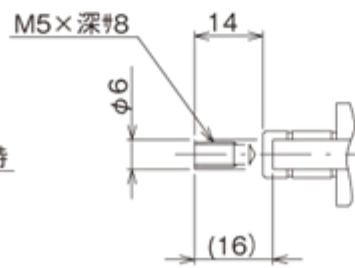
球面スピンドルキャップ取付時



平面スピンドルキャップ取付時



スピンドルキャップ取外時



(1500)