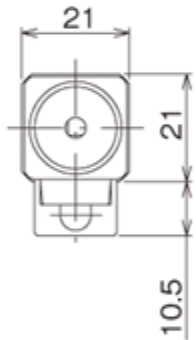
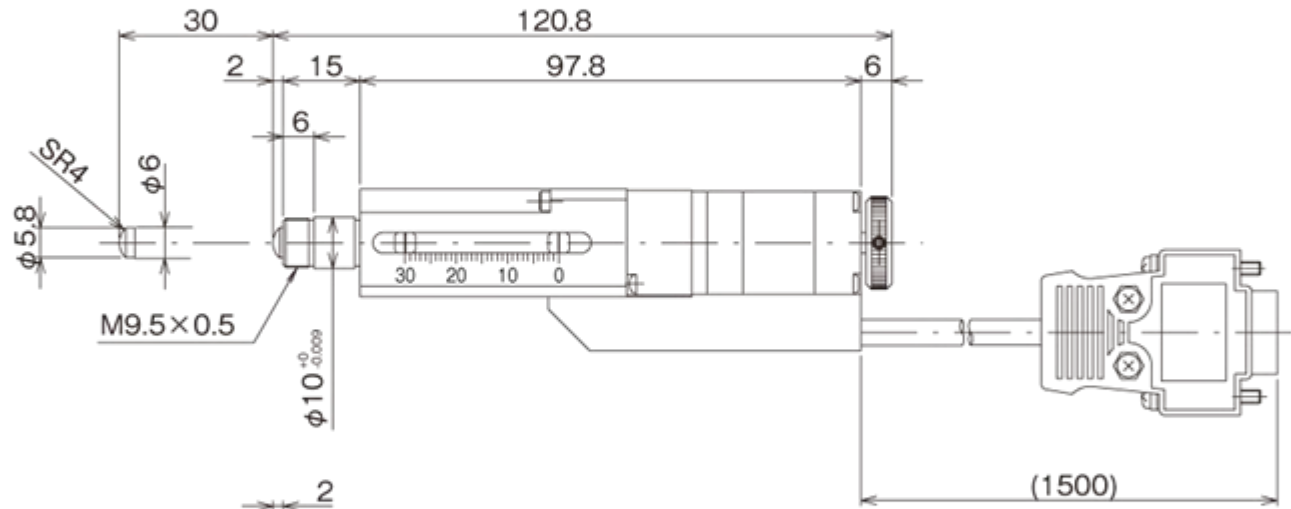
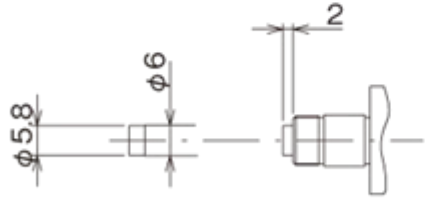


球面スピンドルキャップ取付時



平面スピンドルキャップ取付時



スピンドルキャップ取外時

