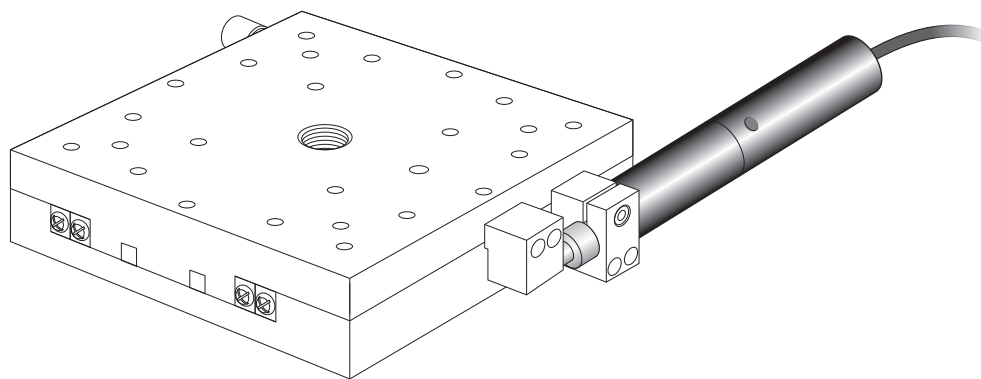


オートマイクロ AMH-13 / AMH-15 / AMH-25

取扱説明書



CHUO PRECISION INDUSTRIAL CO., LTD.

1 はじめに

このたびは、オートマイクロ AMHシリーズをお買い上げいただき、ありがとうございます。
本製品をご使用になる前に、この取扱説明書をよくお読みいただき、製品の機能や性能をご理解の上、正しくお使いください。なお、お読みになった後も保管して、製品とともに末永くご愛用ください。

■ 特長

オートマイクロは、手動ステージの移動操作をモータによる自動送りに変換するための製品です。マイクロメータと本製品を交換するだけで、手軽に手動ステージの自動送りや遠隔操作が可能になります。

- 専用コントローラAMCによる制御で、移動の開始と停止、移動速度の調節(可変)を行うことができます。(PTP方式での位置決め操作には対応していません。)
- 移動量は、製品によって異なり13mm、15mm、25mmの3種類があります。

■ 製品構成・付属品

1. 本体(平面スピンドルキャップ付き) 1
2. 球面スピンドルキャップ(交換用) 1
3. ナット(本体取付用) 1

2 ⚠ 使用上のご注意

■ 衝撃を与えないでください

本製品は精密部品で構成されておりますので、ショックを与えたり、振動の多い所などで使用しないでください。

■ 水などをかけないでください

本製品に水などがかかると大変に危険です。そのような所での使用は避けてください。

■ 分解や改造をしないでください

本製品は精密に調整されておりますので、分解や改造は絶対に行わないでください。故障や不調の原因となります。分解や改造を起因とする精度低下や故障が発生した場合は、保証対象外となります。

■ 使用環境にご注意ください

本製品は、周囲温度10～40℃／湿度20～80%RHでご使用ください。スピンドルキャップおよびスピンドルは、錆びやすいので素手で触らないでください。出荷時には油が塗布してあります。

■ 設置場所にご注意ください

直射日光の当たるところ、エアコン・暖房器具などの近くや、急激に温度が変化する場所では、使用しないでください。

■ コネクタの取り扱いについて

電源の入った状態でのコネクタの抜き差しは、故障の原因となりますのでおやめください。本体のケーブルを無理に引っ張ったり、ねじったりしないでください。モーターコード切断の原因となります。

■ 異常が発生したら

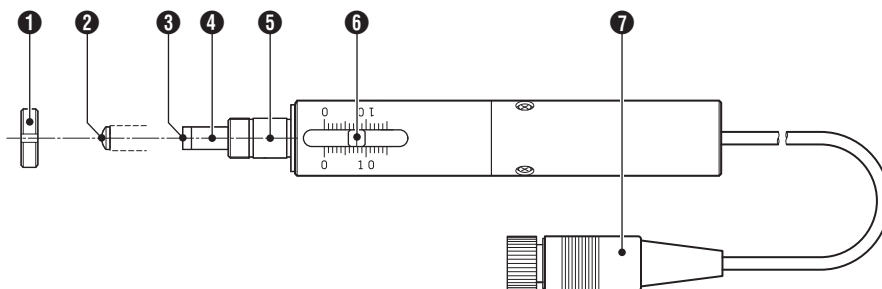
使用中に異音・異臭・発煙などが発生した場合は、すぐに使用を中止し、コントローラの電源をOFFにして、お買い上げの販売店または当社営業部までご連絡ください。

目次

1 はじめに	3	5 スピンドルキャップの交換	7
2 使用上のご注意	3	6 主な仕様	7
3 各部の名称と働き	4	■ 本体仕様	7
4 ステージへの取付	5	■ モータ仕様	7
■ 準備	5	■ 寸法図	8
■ 取付-1【すり割り付きねじ止め】	5	7 保証と修理	9
■ 取付-2【ナット止め】	6		
■ 回転ステージへの取付【セットビス止め】 ..	6		

3 各部の名称と働き

図はAMH-15です。製品によって、スピンドルの移動量や外形寸法が異なります。



① ナット

本体をステージに取り付ける際に使用します。ステージによっては使用しない場合があります。詳細については、「4.ステージへの取付」(P.5)を参照してください。

② 球面スピンドルキャップ

先端が球面形状のスピンドルキャップです。用途によって平面スピンドルキャップと交換してご使用ください。どちらのスピンドルキャップも先端までの寸法は同じです。

③ 平面スピンドルキャップ

この部分で手動ステージのマイクロ当てを押して、ステージを移動します。工場出荷時は先端が平面スピンドルキャップが装着されています。

④ スピンドル

モータと連動して伸縮します。移動量は、製品によって異なり13mm、15mm、25mmの3種類があります。

⑤ ステム

ステムをマイクロホルダに差し込み固定します。固定方法については、「4.ステージへの取付」(P.5)を参照してください。

⑥ スケール

移動量、または現在位置を示します。

⑦ コネクタ

専用コントローラAMCシリーズと接続します。

⚠ 注意

本製品は、オートマイクロコントローラAMC(当社製品)に接続してご使用ください。それ以外の機器との接続や制御については、当社ではサポートしておりません。それら機器の使用を起因とする精度低下や故障が発生した場合は、保証対象外となります。

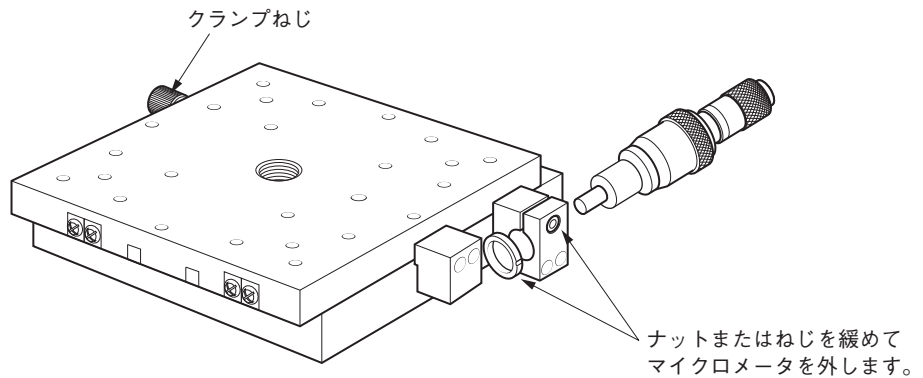
4 ステージへの取付

手動ステージのマイクロホルダへオートマイクロを取り付けます。

- Xステージの場合、「すり割り付きねじ止め」と「ナット止め」の2つの取付方法があります。
- 回転ステージについては、「回転ステージへの取付【セットビス止め】」(P.6)を参照してください。

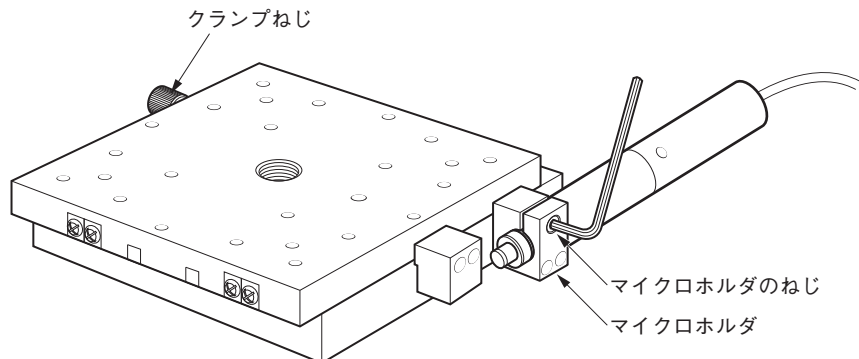
■ 準備

1. 手動ステージのマイクロメータを回して最大まで伸張させ、ステージをクランプネジで固定します。
2. マイクロメータを固定しているねじを緩めます。ナットで固定されている場合はナットを緩めて外します。
3. マイクロメータを外します。
4. オートマイクロを操作して、スピンドルを適当な位置まで収縮させます。



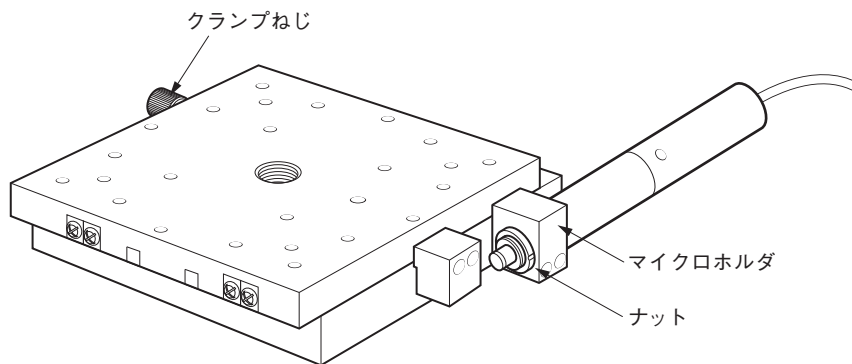
■ 取付-1【すり割り付きねじ止め】

1. 本体にナットが装着されている場合は、ナットを外します(ナットは使用しません)。
2. システムをマイクロホルダに差し込みます。
3. マイクロホルダのねじを締めて固定します。
4. ステージ上面を支え、クランプネジをゆっくりと緩めます。



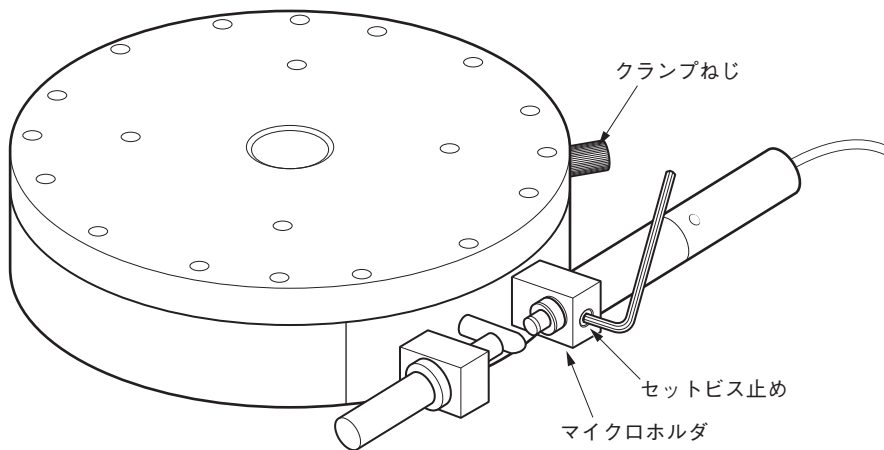
■ 取付-2【ナット止め】

1. 本体にナットが装着されている場合は、ナットを外します。
2. ステムをマイクロホルダに差し込みます。
3. 先端部にナットを取り付け締めて固定します。
4. ステージ上面を支え、クランプネジをゆっくりと緩めます。



■ 回転ステージへの取付【セットビス止め】

1. オートマイクロのステムにナットが装着されている場合は、ナットを外します。(ナットは使用しません。)
2. クランプねじを締めて、回転ステージのステージ面を時計方向に回し、支えます。
※ステージ面はスプリングの力によって、反時計方向にテンションがかかっています。
3. セットビスを緩め、マイクロメータを外します。
4. ステムをマイクロホルダに差し込み、セットビスを締めてオートマイクロを固定します。



5 スピンドルキャップの交換

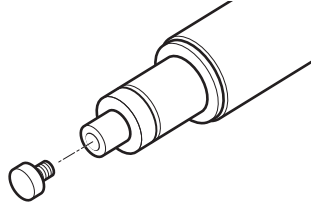
スピンドルキャップはスピンドルにねじ込み式で取り付けられています。

工場出荷時は、平面スピンドルキャップが装着されています。用途に応じて球面スピンドルキャップと交換してご使用ください。どちらのスピンドルキャップも先端までの寸法は同じです。



注意

先端のスピンドルは錆びやすいので素手で触らないでください。出荷時には油が塗布してあります。



6 主な仕様

■ 本体仕様

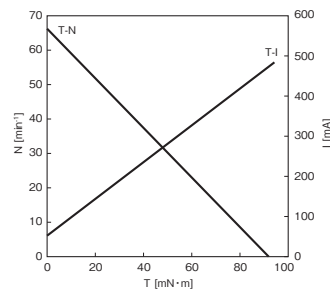
型 式	AMH-13	AMH-15	AMH-25
移 動 量	13mm	15mm	25mm
最 大 推 力	約69N(約7kgf)		
最 大 速 度	約1mm/s		
駆 動 方 式	スピンドル直動式		
質 量	0.13kg	0.13kg	0.14kg
マイクロメータ との互換性	MHS2-13 ミットヨ製	MHM2-15 ミットヨ製	MHN2-25T ミットヨ製
ケ ー ブ ル 長	2m		
モ ー タ	SCR12BG-1301-03(1/208) 狭山精密工業製		
コ ネ ク タ	SR30-10PE-4P ヒロセ電機製		

※各部の寸法については、次ページの寸法図を参照してください。

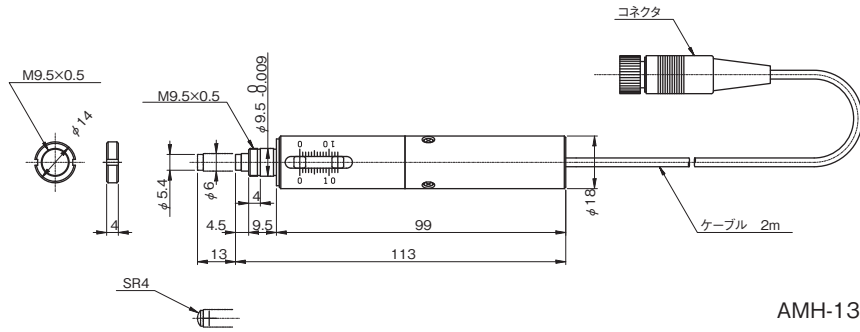
■ モータ仕様

定 格 電 圧	DC 3V
定 格 ト ル ク	9.81mN・m(0.1kgf・cm)
定 格 回 転 数	58min ⁻¹
定 格 電 流	100mA以下
無 負 荷 回 転 数	66min ⁻¹
無 負 荷 電 流	45mA以下

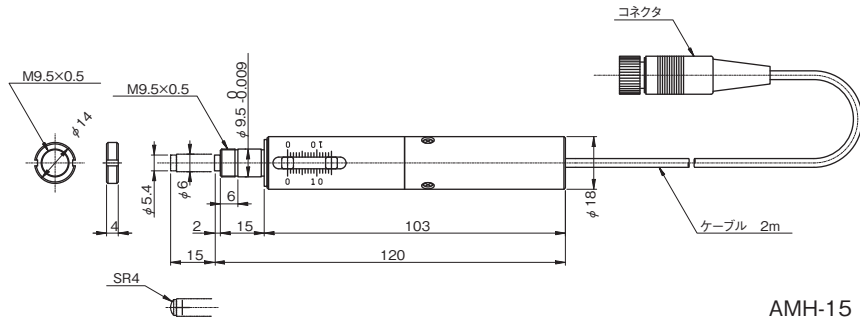
【特性図】



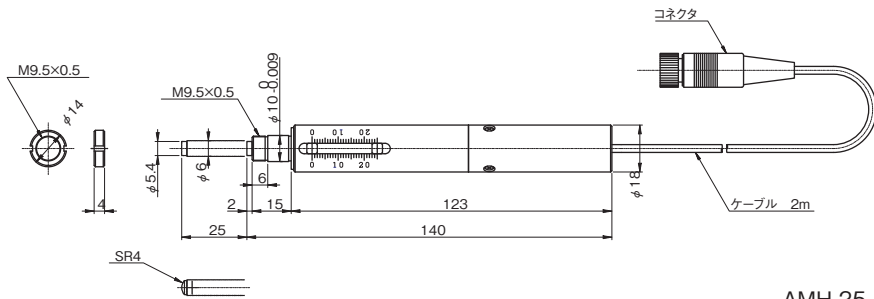
■ 寸法図



AMH-13



AMH-15



AMH-25

7 保証と修理

■ 保証期間

保証期間中に万一故障した場合は、弊社の規定に基づき無償修理いたします。

保証期間 工場出荷日より3年間

ただし、納入後の故障により誘発される損害については、この対象範囲から除外させていただきます。保証期間内でも下記の場合には有償修理となりますのでご了承ください。

- ・使用上の誤り、または修理や改造によるもの。
- ・お買い上げ後の落下などによる故障および損傷。
- ・火災、地震、水害、落雷その他天災地変、公害や異常電圧による故障および破損。
- ・消耗品の劣化などによる性能低下や動作異常。
- ・保証期間外のもの。
- ・事前に当社が保証範囲外と定めた製品や部品。

※この保証は、日本国内においてのみ有効です。

■ 保証期間中の修理

お求めの販売店までご連絡ください。

■ 保証期間が過ぎてしまった場合の修理

保証期間が過ぎてしまった場合でも、お求めになった販売店にご連絡ください。故障の状態により有償にて修理いたします。その際、修理期間の短縮、修理内容を確実にするために以下の事項をお知らせください。

- ・購入年月日、製品名、製造番号。
- ・お客様の具体的な使用方法。
- ・具体的な故障内容。
- ・故障の原因となったと思われる点。

■ お問い合わせ

弊社の製品でご不明な点がございましたら下記にご連絡ください。



中央精機株式会社

本社営業部 TEL.03-3257-1911 FAX.03-3257-1915

本取扱説明書に記載された内容は予告無しに変更する場合がありますのでご了承ください。また、製品についても改良のため予告無しに変更することがありますのでご了承ください。

AMH-13/AMH-15/AMH-25 取扱説明書 Ver.3.2

2015/05/25 ADV.



中央精機株式会社

本社営業部 〒101-0063 東京都千代田区神田淡路町1-5 及川ビル3F
TEL. 03-3257-1911 FAX.03-3257-1915