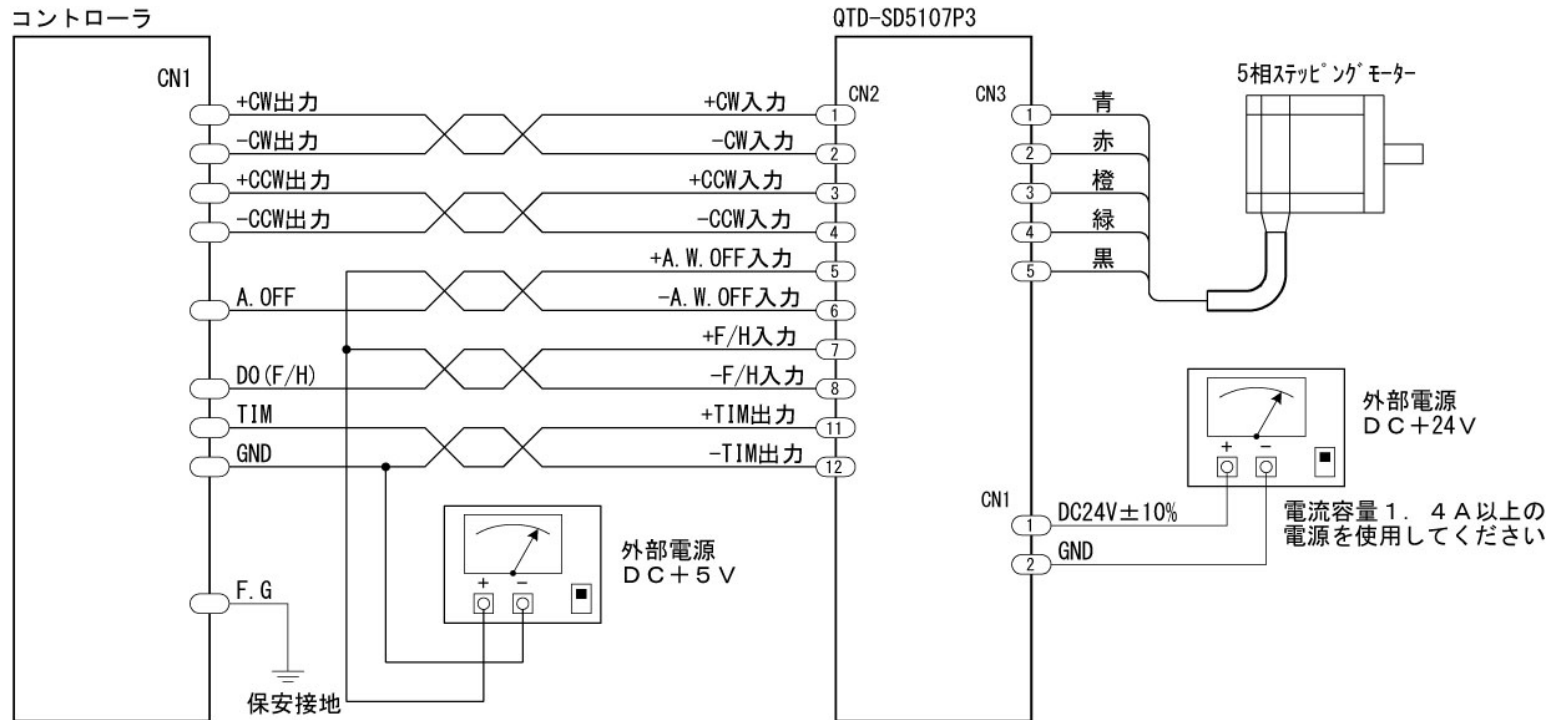


# QTD-SD5107P3 接続図

【オリエンタルモーター製マイクロステップドライバ SD5107P3】



※ F/H入力について

F/H入力にはステップ角を切り替える機能があります。

F/H入力を「ON」にすると、HALFステップ（ステップ角 $0.36^\circ$ ）で動作します。

F/H入力を「OFF」にすると、FULLステップ（ステップ角 $0.72^\circ$ ）で動作します。

 中央精機株式会社

2014/12/4 SKK ver1.1

A002-A051