



■ **顕微鏡用自動化製品** ▶ **顕微鏡用XYステージ**

マイクロキャニングステージ クールマッスルモータ付

V-CR方式
 RoHS指令適合品

 ダウンロード
 取扱説明書
 2DCAD
 3DCAD



▲ MSS-50CCM

製品番号	対応顕微鏡	
MSS-50CCM-OA	オリンパス	BH2
MSS-50CCM-OB	オリンパス	BX40、BX41M-LED、BX51、BX61M、BX60、BX61
MSS-50CCM-NA	ニコン	オプチフォト100S、エクリプスME600

※末尾-OA、-OB、-NAの製品には顕微鏡対応アダプタが付属します。

● 特長 Sales Point

- 移動量50mm×50mmの薄型軽量ステージです。
- モータにドライバ・コントローラ・エンコーダ一体型のクールマッスルCM1を搭載しています。
- RS-232Cにより、専用のプログラミング言語でモータへのプログラム、またダイレクトモードでの駆動が可能です。
- 顕微鏡用途に対応するため薄型、軽量でありながら精度を妥協しておりません。
- 標準付属のアルミプレートを取り外し、オプションのガラスプレートを使用すると透過照明にも対応します。

製品番号	NEW MSS-50CCM-OA	NEW MSS-50CCM-OB	NEW MSS-50CCM-NA
製品名	マイクロキャニングステージ		
価格	¥850,000	¥850,000	¥850,000
移動方向	XY軸2方向		
移動量	±25mm		
ステージ面	155mm×155mm		
使用モータ	クールマッスルCM1-11S30A(Cタイプ)		
分解能	0.005mm(200分割時)～0.00002mm(50,000分割時)		
送りねじ仕様	ボールねじ		
送りねじリード	1mm		
移動ガイド	V溝とクロスローラ		
移動精度	真直度0.008mm(水平・垂直)		
位置決め精度(1/10ストローク)	X軸0.005mm、Y軸0.005mm		
位置決め精度(フルストローク)	X軸0.020mm、Y軸0.010mm		
繰り返し精度	±0.002mm		
ロストモーション	0.002mm		
耐荷重	29.4N(3kgf)		
質量	3.1kg(アルミプレートを除く)		
最高速度(8,000pps時)	16mm/s		
主要材質/表面処理	アルミ合金/黒アルマイト梨地		
リミットセンサ	ノーマルクローズ接点(ブレーク接点、B接点)動作、フォトセンサ		
通信機能	RS-232C(ストレートケーブル)		
標準付属品	ACアダプタ、アルミプレート		
RoHS指令対応状況	RoHS指令適合品		

※掲載製品の外観図面(2D/3D)データはホームページ(<http://www.chuo.co.jp>)Web製品カタログよりダウンロードできます。



顕微鏡との組み合わせ使用例 オリンパス
写真はMSS-300C

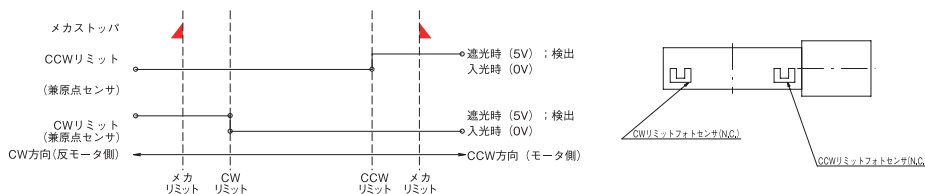


顕微鏡との組み合わせ使用例 ニコン
写真はMSS-200C-NA

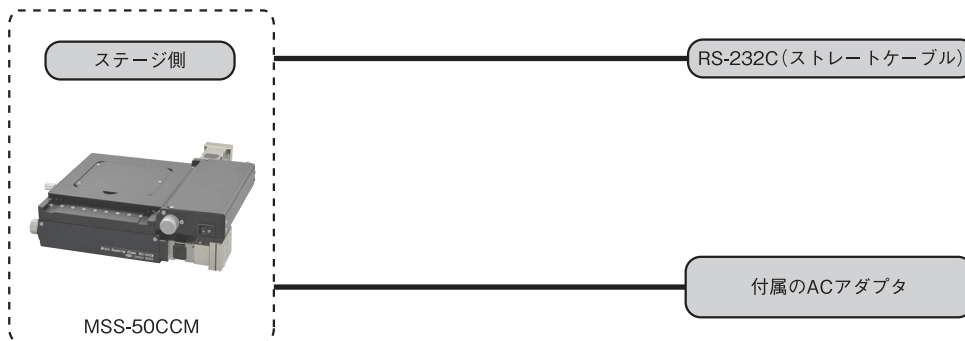


顕微鏡用XYステージ ◀ 顕微鏡用自動化製品

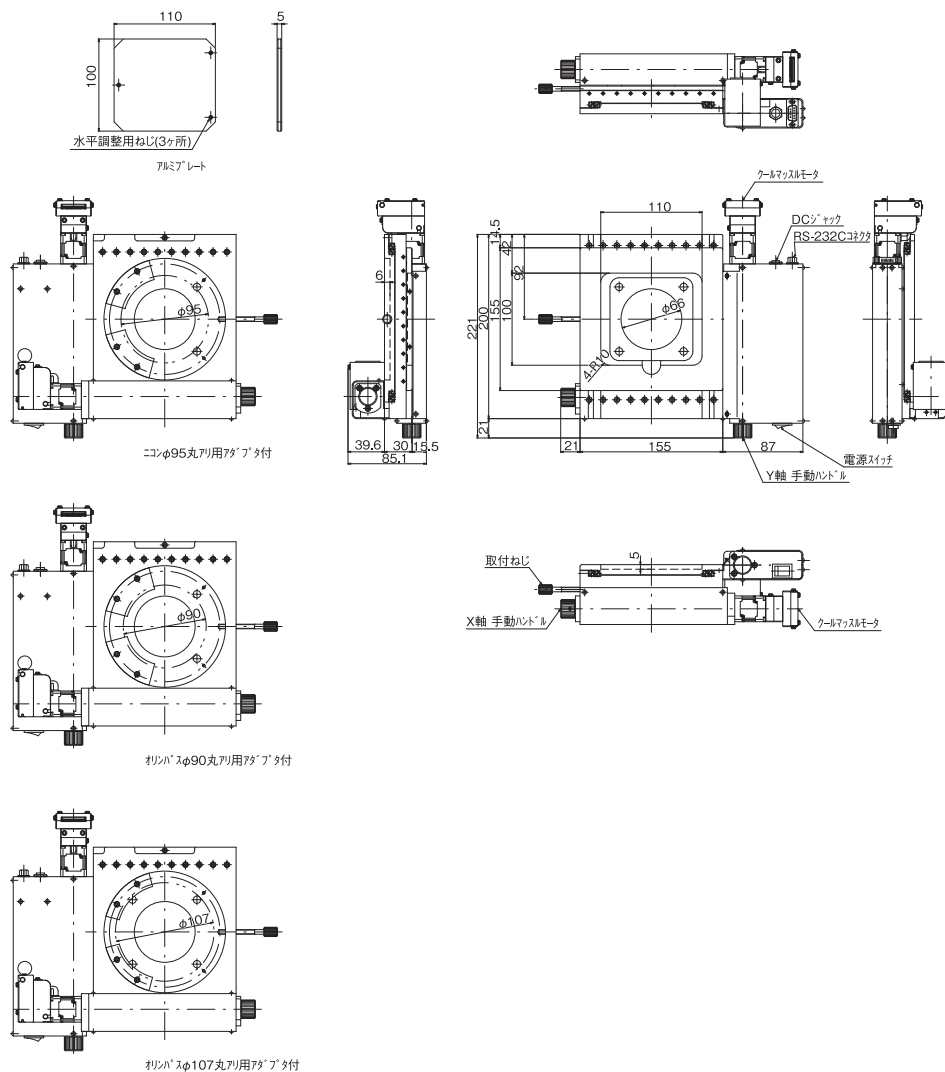
◆ センサ動作論理とタイミングチャート



◆ 接続方法



製品の外観図



▲ MSS-50CCM

自動ステージ
顕微鏡用自動化製品
手動ステージ
ステージ用アクセサリ
顕微鏡用XYステージ
フォーカシングユニット
顕微鏡オートフォーカス部品