



顕微鏡用自動化製品 ▶ 顕微鏡用XYステージ

マイクロキャニングステージ クールマッスルモータ付



▲ MSS-150CCM

製品番号	対応顕微鏡	
MSS-150CCM	オリンパス	MX50、MX61、MX61L、MX80
	ニコン	オプチフォト150、エキリプスL150
MSS-150CCM-OA	オリンパス	MX40、MX51
MSS-150CCM-NA	ニコン	エキリプス LV150/LV150A
MSS-150CCM-NB	ニコン	エキリプス LV100D
MSS-150CCM-NC	ニコン	エキリプス L200/L200A

※末尾-OA、-NA、-NB、-NCの製品には顕微鏡対応アダプタが付属します。

顕微鏡との
組み合わせ使用例



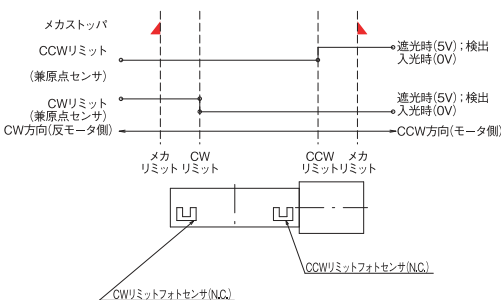
● 特長 Sales Point

- 6インチ対応の移動量150mm×150mmの薄型軽量ステージです。
- モータにドライバ・コントローラ・エンコーダ一体型のクールマッスルCM1を搭載しています。
- RS-232Cにより、専用のプログラミング言語でモータへのプログラム、またダイレクトモードでの駆動が可能です。
- 顕微鏡用途に対応するため薄型、軽量でありながら精度を妥協しておりません。
- 標準付属のアルミプレートを取り外し、オプションのガラスプレートを使用すると過照明にも対応します。

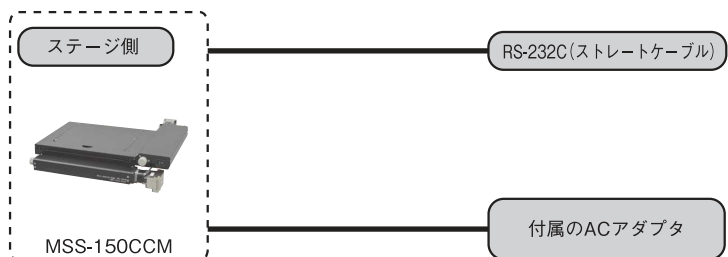
製品番号	NEW MSS-150CCM	NEW MSS-150CCM-OA	NEW MSS-150CCM-NA	NEW MSS-150CCM-NB	NEW MSS-150CCM-NC
製品名	マイクロキャニングステージ				
価格	¥1,250,000	¥1,250,000	¥1,250,000	¥1,250,000	¥1,250,000
移動方向	XY軸2方向				
移動量	±75mm				
ステージ面	280mm×230mm				
使用モータ	クールマッスルCM1-11S30A(Cタイプ)				
分解能	0.005mm(200分割時)～0.00002mm(50,000分割時)				
送りねじリード	1mm				
移動ガイド	V溝とクロスローラ				
移動精度	真直度0.010mm(水平)、 0.015mm (垂直) 0.025mm(垂直)				
位置決め精度(1/10ストローク)	X軸0.010mm、Y軸0.010mm				
位置決め精度(フルストローク)	X軸0.050mm X軸0.030mm 、Y軸0.030mm				
繰り返し精度	±0.002mm				
ロストモーション	0.003mm				
耐荷重	49N(5kgf)				
質量	5.5kg(アルミプレートを除く)				
最高速度(8,000pps時)	16mm/s				
主要材質/表面処理	アルミ合金/黒アルマイト梨地				
リミットセンサ	ノーマルクロス接点(ブレーク接点、B接点)動作、フォトセンサ				
通信機能	RS-232C(ストレートケーブル)				
標準付属品	ACアダプタ、アルミプレート				
RoHS指令対応状況	RoHS RoHS指令適合品				

※掲載製品の外観図面(2D/3D)データはホームページ(<http://www.chuo.co.jp>)Web製品カタログよりダウンロードできます。

◆ センサ動作論理とタイミングチャート



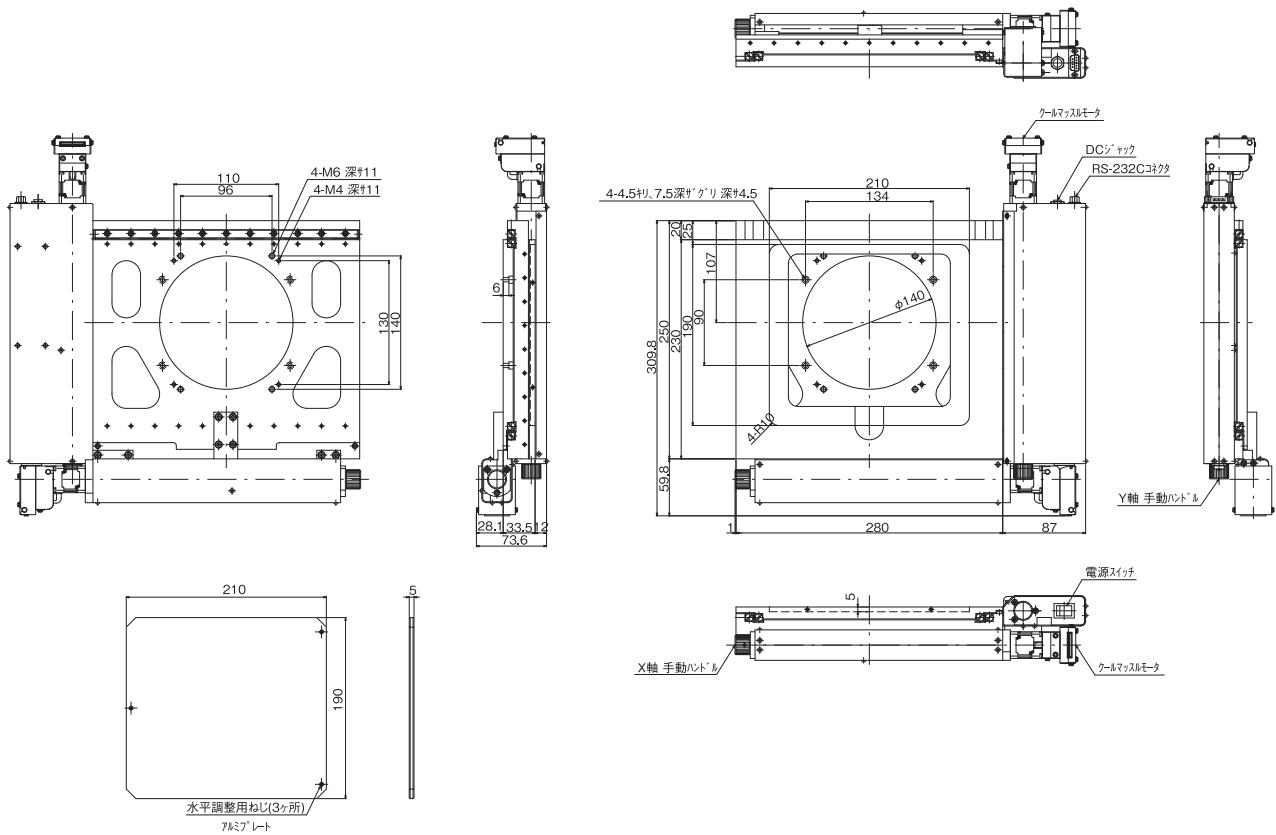
◆ 接続方法



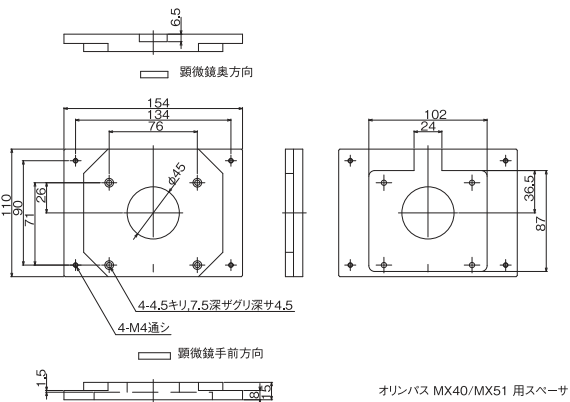


顕微鏡用XYステージ ◀ 顕微鏡用自動化製品

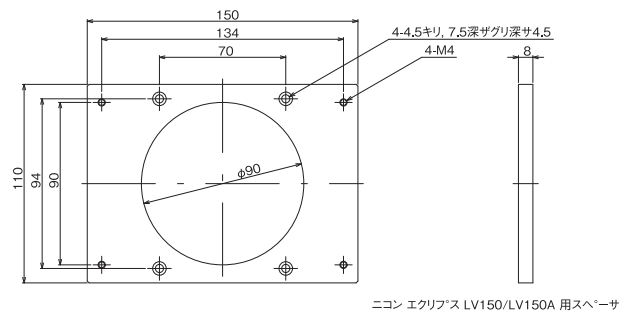
製品の外観図



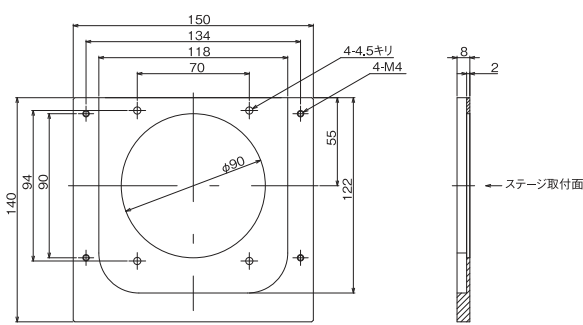
▲ MSS-150CCM



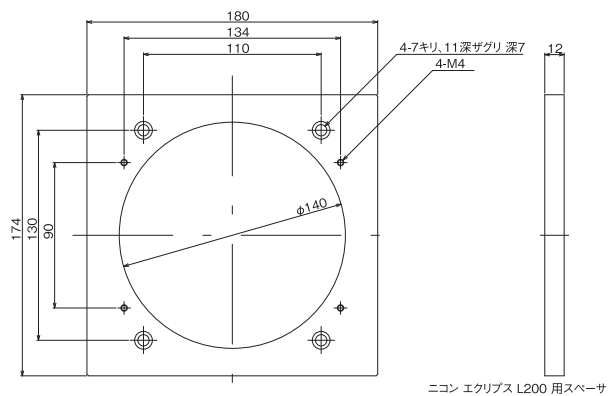
▲ MSS-150CCM-OA 付属スペーサ



▲ MSS-150CCM-NA 付属スペーサ



▲ MSS-150CCM-NB 付属スペーサ



▲ MSS-150CCM-NC 付属スペーサ

自動ステージ

顕微鏡用
自動化製品

手動ステージ

ステージ用
アクセサリ顕微鏡用
XYステージフォーカシング
ユニットオートフォーカス
顕微鏡顕微鏡用
部品