



顕微鏡用自動化製品 ▶ 顕微鏡用XYステージ

マイクロキャニングステージ クールマッスルモータ付



▲ MSS-200CCM

製品番号	対応顕微鏡	
MSS-200CCM	オリンパス	MX50、MX61、MX61A、MX61L、MX80
	ニコン	オプチフォト200
MSS-200CCM-NA	ニコン	エクリプスL200/L200A/L200D/L200N/L200ND

※末尾-NAの製品には顕微鏡対応アダプタが付属します。

顕微鏡との組み合わせ使用例



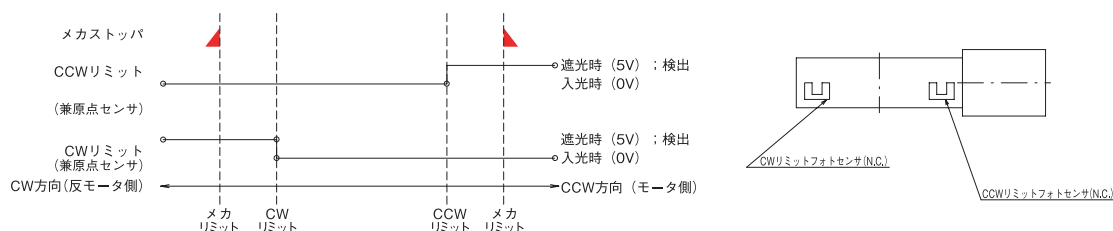
特長 Sales Point

- 8インチ対応の移動量 200mm×200mmの薄型軽量ステージです。
- モータにドライバ・コントローラ・エンコーダ一体型のクールマッスルCM1を搭載しています。
- RS-232Cにより、専用のプログラミング言語でモータへのプログラム、またダイレクトモードでの駆動が可能です。
- 顕微鏡用途に対応するため薄型、軽量でありながら精度を妥協しておりません。
- 標準付属のアルミプレートを取り外し、オプションのガラスプレートを使用すると透過照明にも対応します。

製品番号	NEW MSS-200CCM	NEW MSS-200CCM-NA
製品名	マイクロキャニングステージ	
価格	¥1,450,000	¥1,450,000
移動方向	XY軸2方向	
移動量	±100mm	
ステージ面	355mm×305mm	
使用モータ	クールマッスルCM1-11S30A(Cタイプ)	
分解能	0.005mm(200分割時)～0.00002mm(50,000分割時)	
送りねじ仕様	ボールねじ	
送りねじリード	1mm	
移動ガイド	V溝とクロスローラ	
移動精度	真直度0.010mm(水平)、 <del>0.025mm(垂直)</del> 0.045mm(垂直)	
位置決め精度(1/10ストローク)	X軸0.015mm、Y軸0.015mm	
位置決め精度(フルストローク)	X軸0.080mm、 <del>X軸0.060mm</del> 、Y軸0.050mm	
繰り返し精度	±0.002mm	
ロストモーション	0.003mm	
耐荷重	49N(5kgf)	
質量	7.7kg(アルミプレートを除く)	
最高速度(8,000pps時)	16mm/s	
主要材質/表面処理	アルミ合金/黒アルマイト梨地	
リミットセンサ	ノーマルクロス接点(ブレーク接点、B接点)動作、フォトセンサ	
通信機能	RS-232C(ストレートケーブル)	
標準付属品	ACアダプタ、アルミプレート	
RoHS指令対応状況	RoHS RoHS指令適合品	

※掲載製品の外観図面(2D/3D)データはホームページ(<http://www.chuo.co.jp>)Web製品カタログよりダウンロードできます。

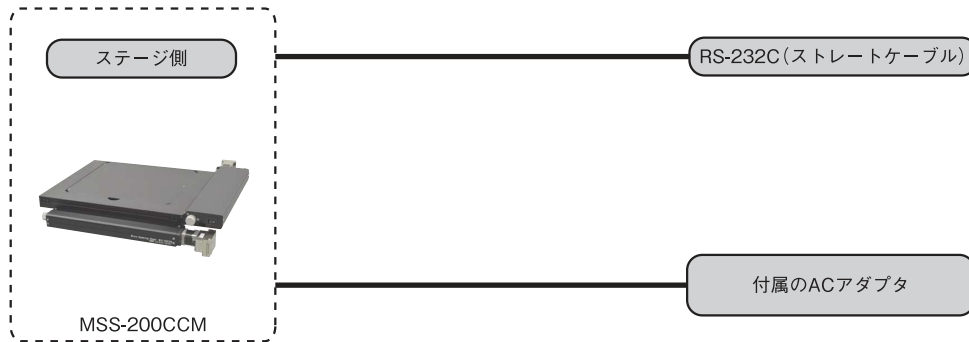
◆ センサ動作論理とタイミングチャート



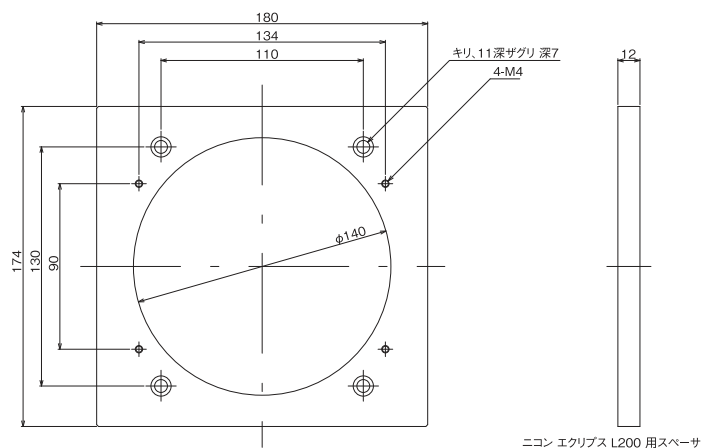
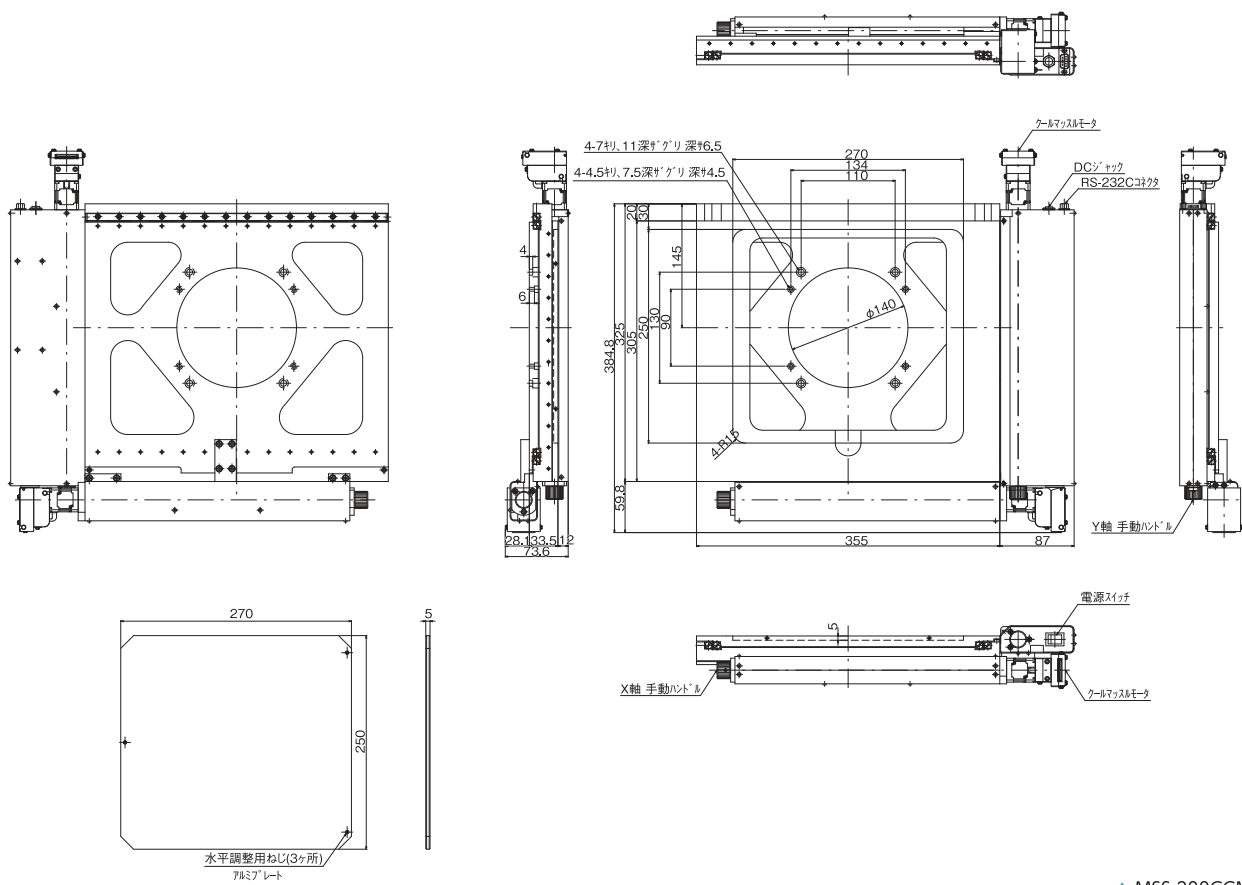


## 顕微鏡用XYステージ ◀ 顕微鏡用自動化製品 ■

## ◆ 接続方法



## 製品の外観図



自動ステージ

顕微鏡用  
自動化製品

手動ステージ

ステージ用  
アクセサリ顕微鏡用  
XYステージユニット  
フォカシング

オートフォーカス

顕微鏡  
部品顕微鏡用  
XYステージ