



顕微鏡用自動化製品 ▶ 顕微鏡用XYステージ

マイクロキャニングステージ クールマッスルモータ付

V-CR方式 RoHS RoHS指令適合品 MUSCLE CORPORATION ダウンロード 取扱説明書 2DCAD 3DCAD



▲ MSS-300CCM

製品番号	対応顕微鏡
MSS-300CCM	オリンパス MX61A, MX61L, MX80
MSS-300CCM-NA	ニコン オプチフォト300, エクリプスL300/L300D

※末尾-NAの製品には顕微鏡対応アダプタが付属します。

顕微鏡との
組み合わせ使用例



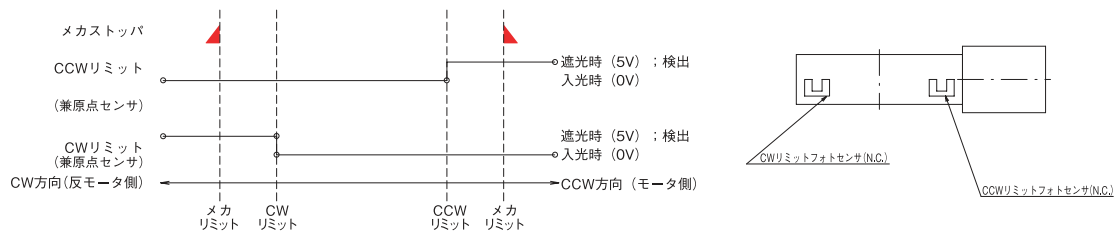
特長 Sales Point

- 移動量300mm×300mmの薄型軽量ステージです。
- モータにドライバ・コントローラ・エンコーダ一体型のクールマッスルCM1を搭載しています。
- RS-232Cにより、専用のプログラミング言語でモータへのプログラム、またダイレクトモードでの駆動が可能です。
- 顕微鏡用途に対応するため薄型、軽量でありながら精度を妥協しておりません。
- 標準付属のアルミプレートを取り外し、オプションのガラスプレートを使用すると透過照明にも対応します。

製品番号	NEW MSS-300CCM	NEW MSS-300CCM-NA
製品名	マイクロキャニングステージ	
価格	¥1,950,000	¥1,950,000
移動方向	XY軸2方向	
移動量	±150mm	
ステージ面	460mm×405mm	
使用モータ	クールマッスルCM1-11L30A(Cタイプ)	
分解能	0.005mm(200分割時)~0.00002mm(50,000分割時)	
送りねじ仕様	ボールねじ	
送りねじリード	1mm	
移動ガイド	V溝とクロスローラ	
位置決め精度(1/10ストローク)	X軸0.040mm、Y軸0.040mm	
位置決め精度(フルストローク)	X軸0.150mm ×軸0.120mm、Y軸0.10mm	
繰り返し精度	±0.002mm	
ロストモーション	0.003mm	
耐荷重	49N(5kgf)	
質量	10.9kg(アルミプレートを除く)	
最高速度(8,000pps時)	16mm/s	
主要材質/表面処理	アルミ合金/黒アルマイト梨地	
リミットセンサ	ノーマルクローズ接点(ブレーク接点、B接点)動作、フォトセンサ	
通信機能	RS-232C(ストレートケーブル)	
標準付属品	ACアダプタ、アルミプレート	
RoHS指令対応状況	RoHS RoHS指令適合品	

※掲載製品の外觀図面(2D/3D)データはホームページ(<http://www.chuo.co.jp>)Web製品カタログよりダウンロードできます。

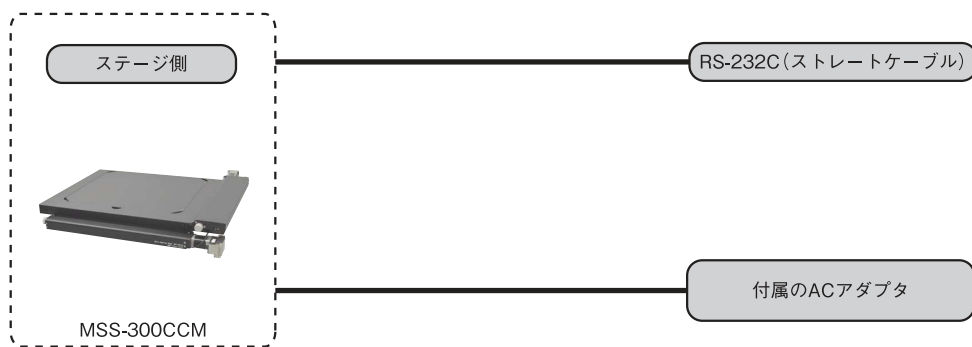
◆ センサ動作論理とタイミングチャート



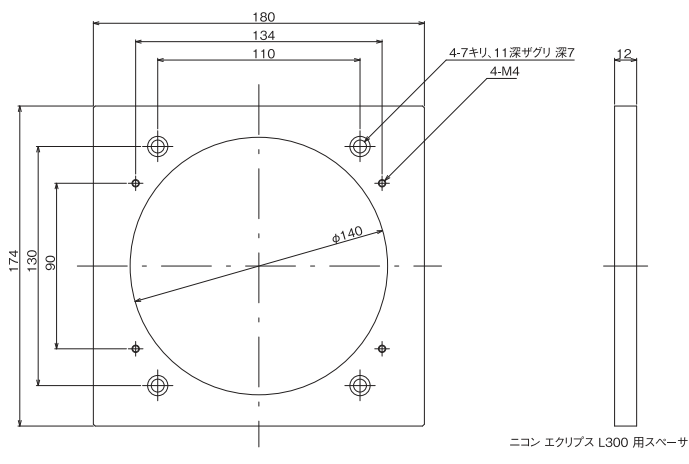
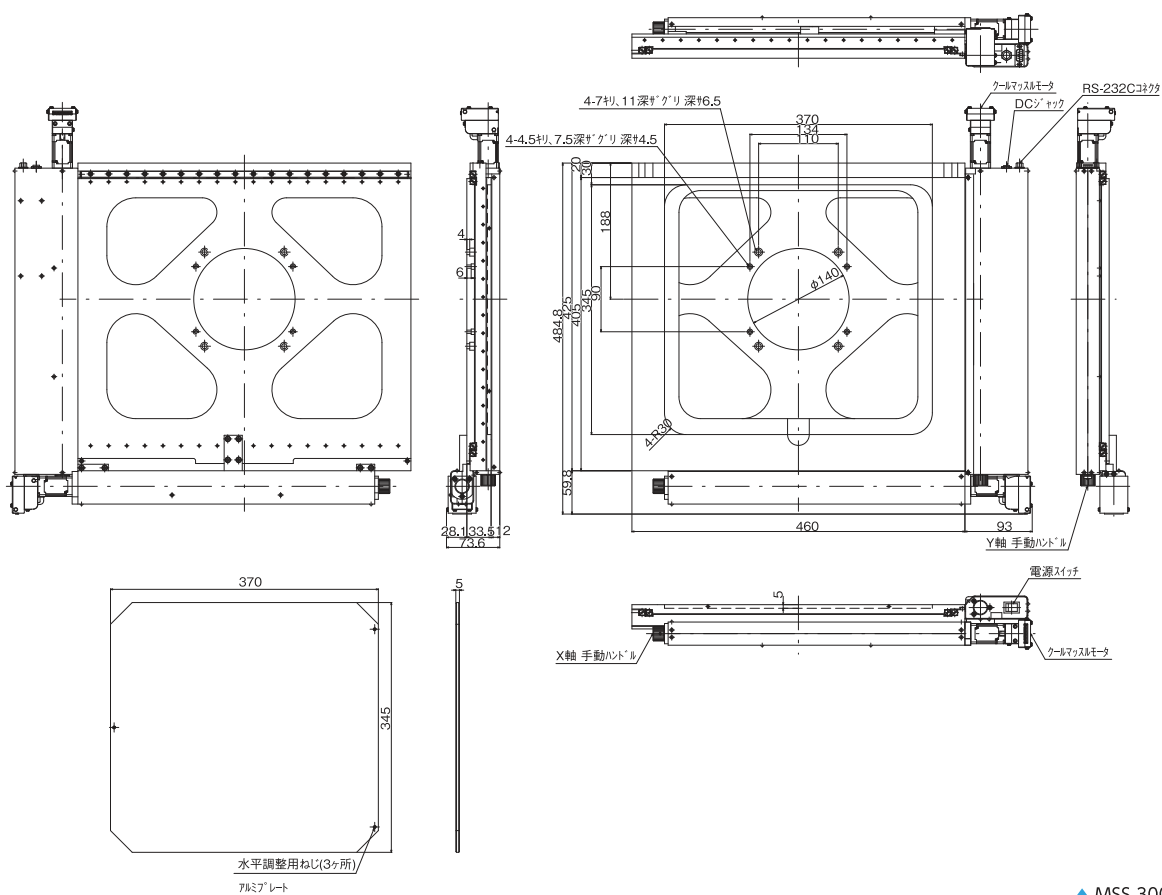


顕微鏡用XYステージ ◀ 顕微鏡用自動化製品 ■

◆ 接続方法



製品の外観図



自動ステージ

顕微鏡用
自動化製品

手動ステージ

ステージ用
アクセサリ顕微鏡用
XYステージフォーカシング
ユニットオートフォーカス
顕微鏡顕微鏡
部品