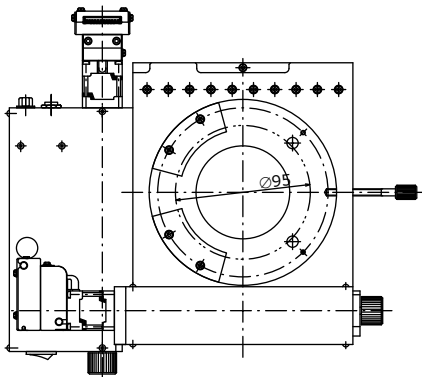
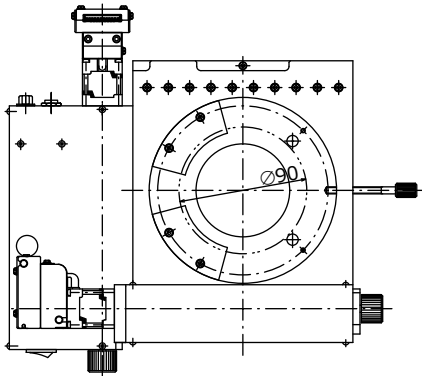
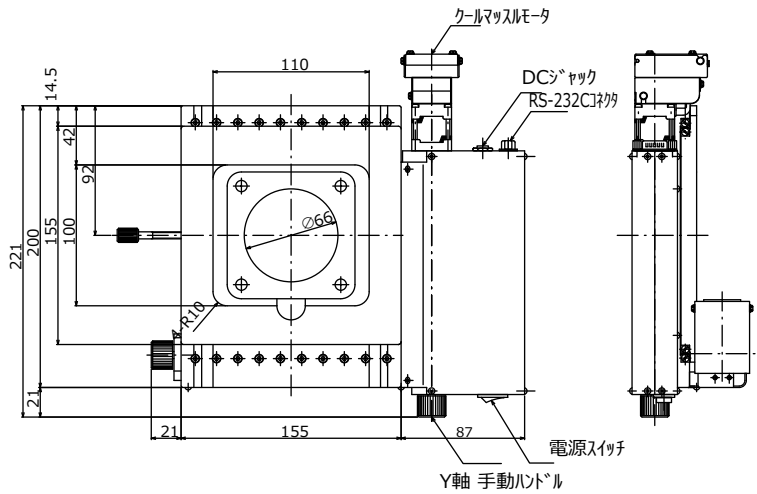
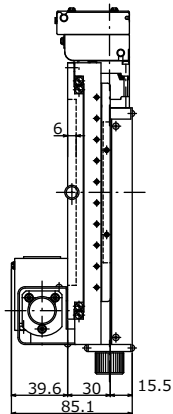


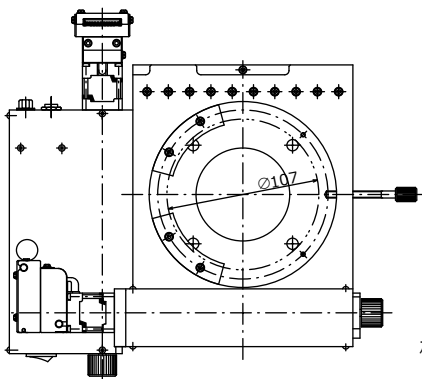
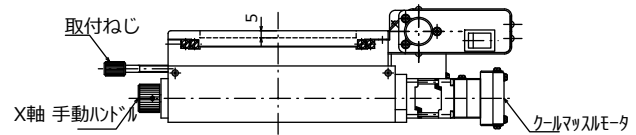
水平調整用ねじ(3ヶ所)
アルミプレート



ニコンφ95丸用アダプタ付



柯パスφ90丸用アダプタ付



柯パスφ107丸用アダプタ付