



顕微鏡用自動化製品 ▶ 顕微鏡用XYステージ

ウェハホルダ、ガラスプレート、アルミプレート



▲ MSS-WH



▲ MSS-GP



▲ MSS-AL

■ ウェハホルダ

製品番号	製品名	価格
MSS-150A-4WH	ウェハホルダ 3,4インチ用	¥43,000
MSS-150A-6WH	ウェハホルダ 4,5,6インチ用	¥45,000
MSS-200A-4WH	ウェハホルダ 3,4インチ用	¥48,000
MSS-200A-6WH	ウェハホルダ 4,5,6インチ用	¥50,000
MSS-200A-8WH	ウェハホルダ 6,8インチ用	¥55,000
MSS-300A-30WH	ウェハホルダ 8インチ,300mm用	¥75,000

※ SEMI規格のウェハサイズに対応しています。

■ ガラスプレート

製品番号	製品名	価格
MSS-50A-GP	ガラスプレート MSS-50C用	¥10,000
MSS-50WA-GP	ガラスプレート MSS-50WC用	¥13,000
MSS-150A-GP	ガラスプレート MSS-150C用	¥15,000
MSS-200A-GP	ガラスプレート MSS-200C用	¥20,000
MSS-300A-GP	ガラスプレート MSS-300C用	¥35,000

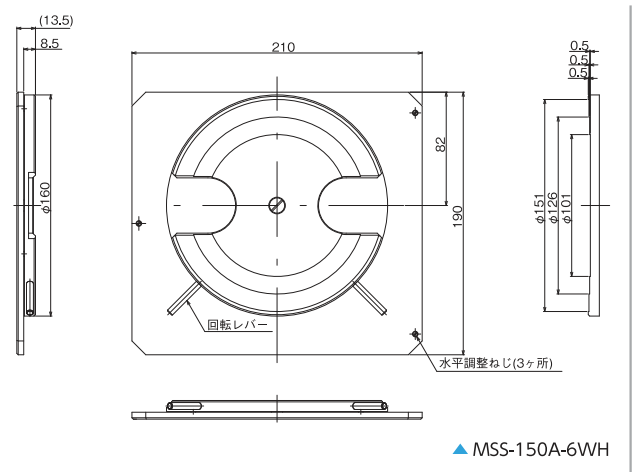
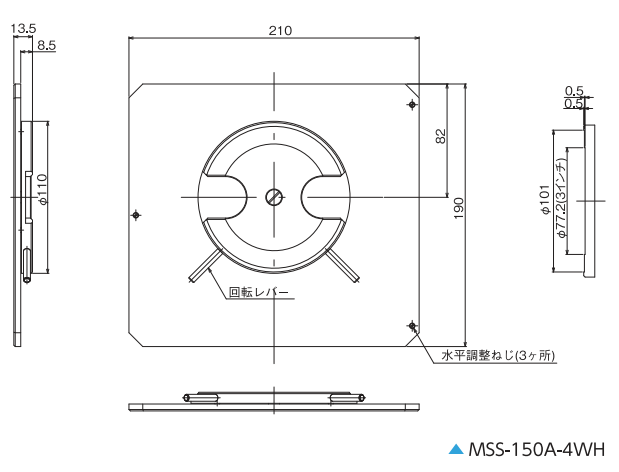
■ アルミプレート

製品番号	製品名	価格
MSS-50A-AL	アルミプレート MSS-50C用	¥10,000
MSS-50WA-AL	アルミプレート MSS-50WC用	¥13,000
MSS-150A-AL	アルミプレート MSS-150C用	¥15,000
MSS-200A-AL	アルミプレート MSS-200C用	¥20,000
MSS-300A-AL	アルミプレート MSS-300C用	¥35,000

● 特長 Sales Point

- MSS-Aシリーズ、MSS-Bシリーズ、MSS-Cシリーズ共通のウェハホルダです。
- 3インチから300mmウェハまで幅広く対応しています。
- 3点の調整ねじが付いており、平行調整が可能です。
- 特別注文にてバキュームチャックなども承ります。
(参照：464ページ、466ページ吸着プレート)
- MSS-Aシリーズ、MSS-Bシリーズ、MSS-Cシリーズ共通のガラスプレートです。
- 標準付属のアルミプレートと交換することにより透過照明に対応いたします。
- MSS-Aシリーズ、MSS-Bシリーズ、MSS-Cシリーズ共通の標準付属アルミプレートです。
- 3点の調整ねじが付いており、平行調整が可能です。
- お客様のワークに合わせて追加工も別途承ります。

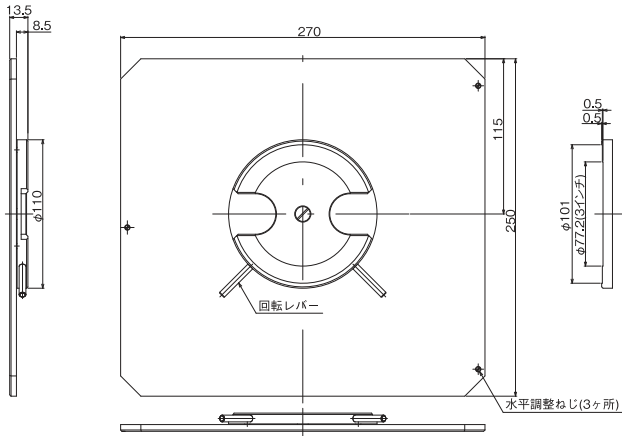
■ 製品の外観図



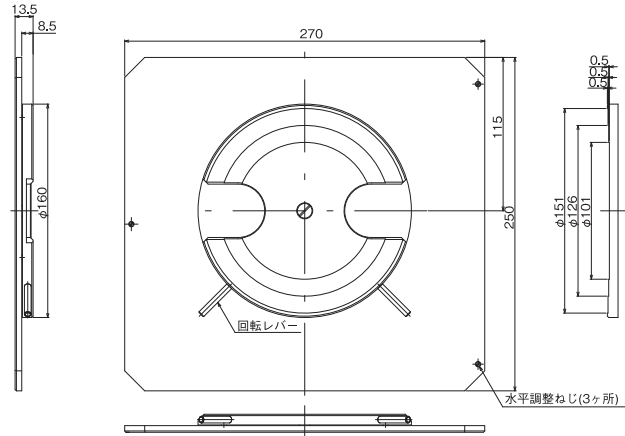


顕微鏡用XYステージ ◀ 顕微鏡用自動化製品

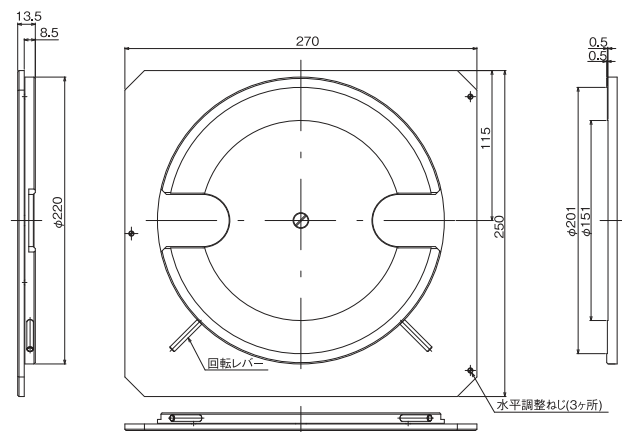
製品の外観図



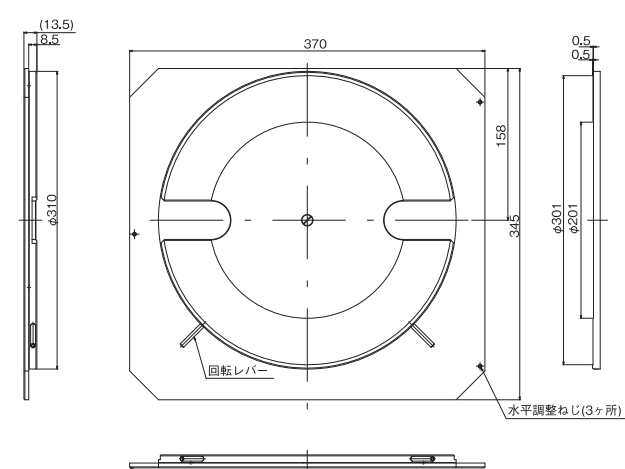
▲ MSS-200A-4WH



▲ MSS-200A-6WH



▲ MSS-200A-8WH



▲ MSS-300A-30WH

自動ステージ

顕微鏡用
自動化製品

手動ステージ

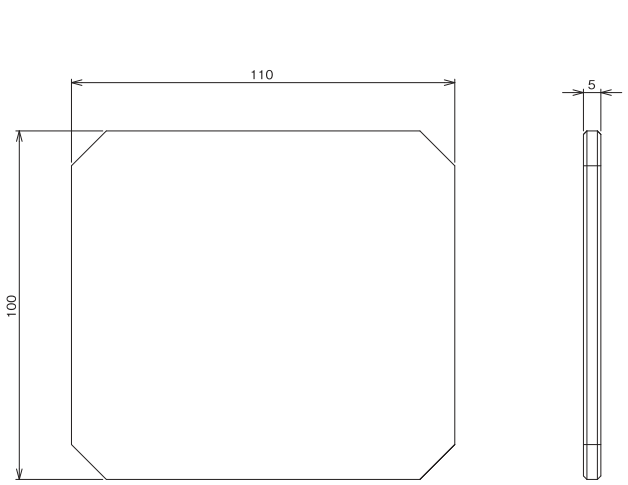
ステージ用
アクセサリ顕微鏡用
XYステージユニット
フォカシング顕微鏡
オートフォーカス部品
リニヤ駆動システム



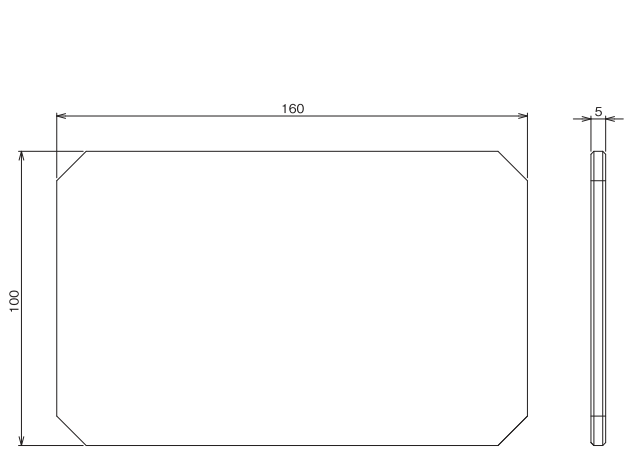
■ 顕微鏡用自動化製品 ▶ 顕微鏡用XYステージ

製品の外観図

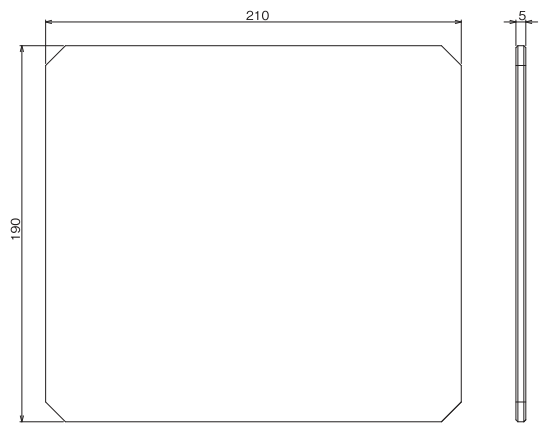
- 自動ステージ
- 顕微鏡用自動化製品
- 手動ステージ
- ステージ用アクセサリ
- 顕微鏡用XYステージ
- マイカシフト
- オートフォーカス顕微鏡
- ラウヤチエンス製品



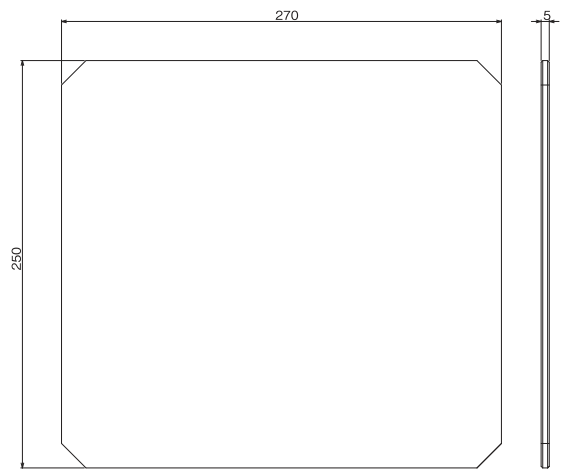
▲ MSS-50A-GP



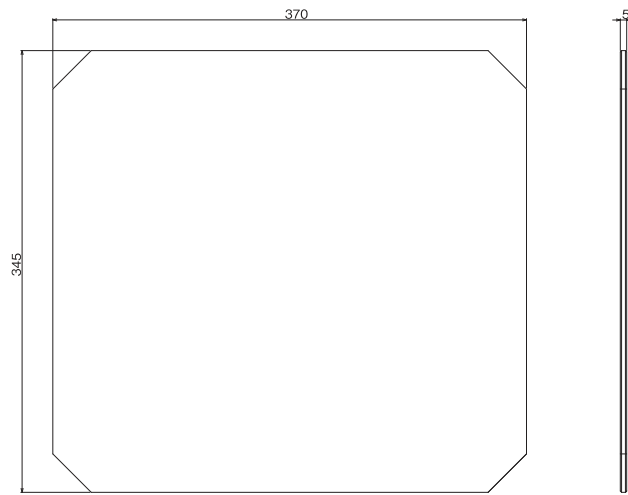
▲ MSS-50WA-GP



▲ MSS-150A-GP



▲ MSS-200A-GP

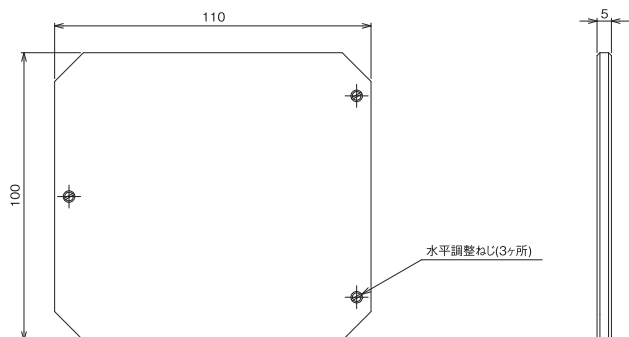


▲ MSS-300A-GP

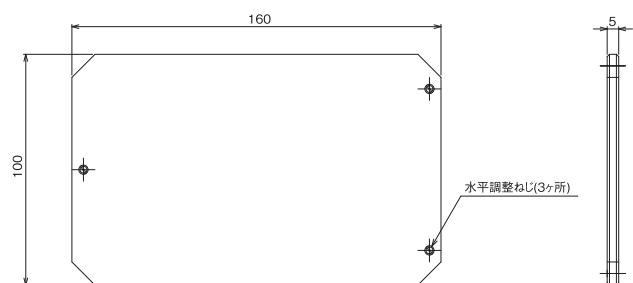


顕微鏡用XYステージ ◀ 顕微鏡用自動化製品 ■

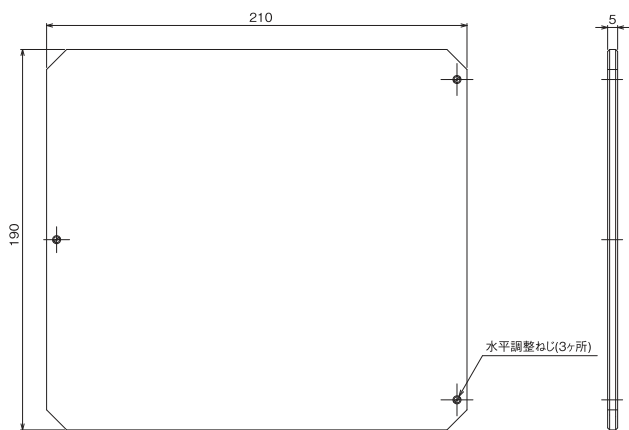
製品の外観図



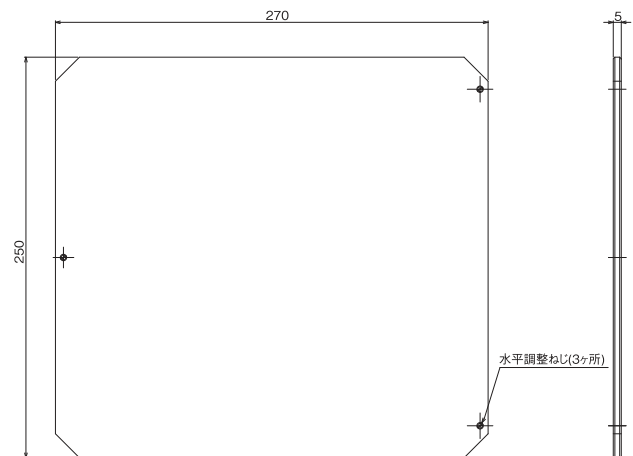
▲ MSS-50A-AL



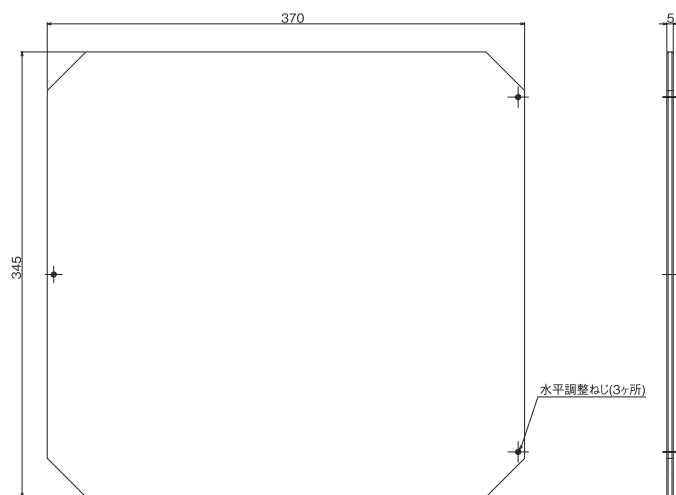
▲ MSS-50WA-AL



▲ MSS-150A-AL



▲ MSS-200A-AL



▲ MSS-300A-AL

自動ステージ

顕微鏡用
自動化製品

手動ステージ

ステージ用
アクセサリ顕微鏡用
XYステージフォーカシング
ユニットオートフォーカス
顕微鏡顕微鏡
部品顕微鏡用
ステージ