



AF-I

オートフォーカス顕微鏡 / Autofocus Microscope



AF-I-N60-SV

Features 特長

- ① ラインセンサ方式により、高速・高再現性を実現します。
- ② オンラインの加工・測定機に組み込み可能なコンパクトサイズです。
- ③ (株)ニコン製対物レンズCF/ICシリーズ、CFI60シリーズ、オリンパス(株)製対物レンズUIS2シリーズ、および(株)ミットヨ製対物レンズに対応します。
- ④ ガラス・プラスチックなどの透明体表面に対して最適です。
- ⑤ 窪みや穴のある表面にも対応します。

- ① Use of the line sensor method enables high-speed and high-reproducibility.
- ② A compact microscope that can be built into an online machining /measuring apparatus.
- ③ This microscope is designed to comply with Nikon Corporation CF/IC Series, and CFI60 Series, Olympus Corporation UIS2 Series, and Mitutoyo Corporation objective lenses.
- ④ Most suitable for transparent surfaces such as glass and plastics.
- ⑤ Applicable also to surfaces containing potholes or holes.

Specifications 仕様

対物レンズ	ニコン、オリンパス、ミットヨ製 対物レンズ対応	
カメラ	CマウントCCDカメラ(CCDサイズ2/3インチ以下)	
駆動部	型式	AF-161ZA
	最小分解能	0.078 μ m/1パルス
	移動量	標準4mm(10mmまで設定可能)
ケーブル	センサ用ロボットケーブル、パターン用ロボットケーブル、モータ用ロボットケーブル 各3m(標準) (ただし、15mまで対応可能)	
合焦方式	ラインセンサ方式	
合焦条件	サーチ範囲	$\pm 250\mu$ m(対物レンズ20 \times)
	サーチタイム	0.3秒以内/サーチ(上記条件時)
AF精度	焦点深度の1/4	

※特別仕様もご相談ください。
 ※対物レンズ、TVカメラはご支給ください。
 ※AF精度、サーチタイムは試料の条件等によって異なります。

Objective lenses	Nikon, Olympus, Mitutoyo	
Camera	C mount CCD camera (CCD size:2/3" or less)	
Drive unit	Model	AF-161ZA
	Limiting resolution	0.078 μ m per pulse
	Travel	Standard 4mm (changeable up to 10mm)
Cable	Robot cable for sensor, Robot cable for pattern, Robot cable for motor 3m each (standard) (changeable up to 15m)	
Focusing	Line sensor method	
Focusing conditions	Search range	$\pm 250\mu$ m(objective lens 20 \times)
	Search time	0.3 sec or less per search(in the above conditions)
AF Precision	One quarter of focus depth	

※ Inquire for custom specifications.
 ※ For custom specifications, provide us with your objective lenses and TV camera.
 ※ The autofocus accuracy and search time vary depending on the sample conditions, etc.



型式表示 / Product Number

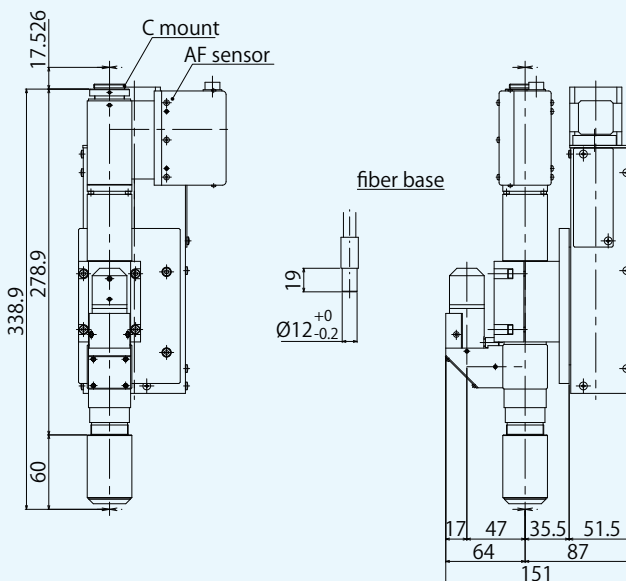
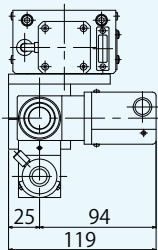
● オートフォーカス顕微鏡 / Autofocus Microscope

AF - I S2 - N60 - SV

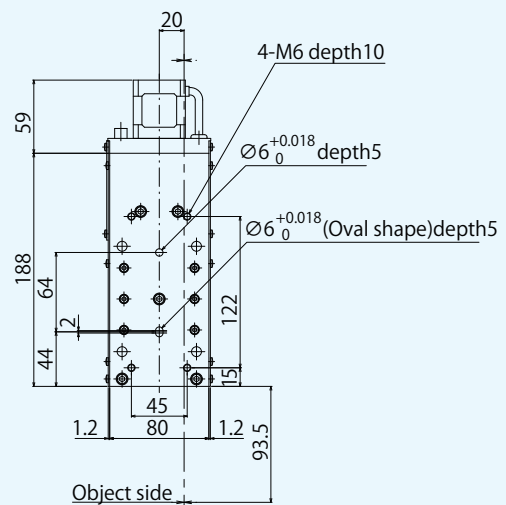
AF-I	S2	N60	S	V
型式記号	センサ部	対物レンズ	センサ倍率	AF光源
	無印: 1ラインセンサ S2: 2ラインセンサ	N: ニコンCF/IC N60: ニコンCFI60 L: オリンパス M: ミツトヨ	S: 標準 H: 高倍	V: 可視
AF-I	S2	N60	S	V
Model	Sensor unit	Objective lens	Magnification of sensor	AF light source
	Blank: 1 line sensor S2: 2 line sensors	N: NikonCF/IC N60: NikonCFI60 L: Olympus M: Mitutoyo	S: Standard H: High magnification	V: Visible

Product Number Guidance

外形寸法図 / Dimensions Drawing



Drive unit installation drawing



AF-I-N60-SV



● オートフォーカス構成表 / Autofocus Composition table

製品名 Product Name	製品番号 Product Number	鏡筒部 Lens barrel unit			センサ部 Sensor unit 1ラインセンサ (2ラインセンサ) 1 line sensor (2 line sensors) ※	対物レンズ Objective lens			
		AF-I型 AF-I type	AF-77VB型 AF-77VB type	AF-UNB型 AF-UNB type		ニコン Nikon		オリンパス Olympus	ミットヨ Mitutoyo
						CF/IC	CFI60		
オートフォーカス顕微鏡 Autofocus Microscope	AF-I(IS2)-N-S(H)V	●			●	●			
	AF-I(IS2)-N60-S(H)V	●			●		●		
	AF-I(IS2)-L-S(H)V	●			●			●	
	AF-I(IS2)-M-S(H)V	●			●				●
オートフォーカス顕微鏡 (レボルバ対応タイプ) Autofocus Microscope (For revolver type)	AF-77VB(77VBS2)-N-S(H)V		●		●	●			
	AF-77VB(77VBS2)-N60-S(H)V		●		●		●		
	AF-77VB(77VBS2)-L-S(H)V		●		●			●	
	AF-77VB(77VBS2)-M-S(H)V		●		●				●
	AF-77VB(77VBS2)-NL-S(H)V		●		●	●			
	AF-77VB(77VBS2)-N60L-S(H)V		●		●		●		
	AF-77VB(77VBS2)-LL-S(H)V		●		●			●	
	AF-77VB(77VBS2)-ML-S(H)V		●		●				●
	AF-77VB(77VBS2)-NLP-S(H)V		●		●	●			
	AF-77VB(77VBS2)-N60LP-S(H)V		●		●		●		
	AF-77VB(77VBS2)-LLP-S(H)V		●		●			●	
	AF-77VB(77VBS2)-MLP-S(H)V		●		●				●
	AF-77VB(77VBS2)-NL-S(H)R		●		●	●			
	AF-77VB(77VBS2)-N60L-S(H)R		●		●		●		
	AF-77VB(77VBS2)-LL-S(H)R		●		●			●	
	AF-77VB(77VBS2)-ML-S(H)R		●		●				●
	AF-77VB(77VBS2)-NLP-S(H)R		●		●	●			
AF-77VB(77VBS2)-N60LP-S(H)R		●		●		●			
AF-77VB(77VBS2)-LLP-S(H)R		●		●			●		
AF-77VB(77VBS2)-MLP-S(H)R		●		●				●	
オートフォーカス顕微鏡 (ボックスタイプ) Autofocus Microscope (Box type)	AF-UNB(UNBS2)-NL-S(H)V			●	●	●			
	AF-UNB(UNBS2)-N60L-S(H)V			●	●		●		
	AF-UNB(UNBS2)-L-S(H)V			●	●			●	
	AF-UNB(UNBS2)-ML-S(H)V			●	●				●
	AF-UNB(UNBS2)-NLP-S(H)V			●	●	●			
	AF-UNB(UNBS2)-N60LP-S(H)V			●	●		●		
	AF-UNB(UNBS2)-LLP-S(H)V			●	●			●	
	AF-UNB(UNBS2)-MLP-S(H)V			●	●				●
	AF-UNB(UNBS2)-NL-S(H)R			●	●	●			
	AF-UNB(UNBS2)-N60L-S(H)R			●	●		●		
	AF-UNB(UNBS2)-L-S(H)R			●	●			●	
	AF-UNB(UNBS2)-ML-S(H)R			●	●				●
	AF-UNB(UNBS2)-NLP-S(H)R			●	●	●			
	AF-UNB(UNBS2)-N60LP-S(H)R			●	●		●		
AF-UNB(UNBS2)-LLP-S(H)R			●	●			●		
AF-UNB(UNBS2)-MLP-S(H)R			●	●				●	
オートフォーカス顕微鏡 (ステージ駆動タイプ) Autofocus Microscope (AF Drive insertion type)	AF-RF(RFS2)-NL-S(H)V			●	●	●			
	AF-RF(RFS2)-N60L-S(H)V			●	●		●		
	AF-RF(RFS2)-L-S(H)V			●	●			●	
	AF-RF(RFS2)-ML-S(H)V			●	●				●
	AF-RF(RFS2)-NLP-S(H)V			●	●	●			
	AF-RF(RFS2)-N60LP-S(H)V			●	●		●		
	AF-RF(RFS2)-LLP-S(H)V			●	●			●	
	AF-RF(RFS2)-MLP-S(H)V			●	●				●
	AF-RF(RFS2)-NL-S(H)R			●	●	●			
	AF-RF(RFS2)-N60L-S(H)R			●	●		●		
	AF-RF(RFS2)-L-S(H)R			●	●			●	
	AF-RF(RFS2)-ML-S(H)R			●	●				●
	AF-RF(RFS2)-NLP-S(H)R			●	●	●			
	AF-RF(RFS2)-N60LP-S(H)R			●	●		●		
AF-RF(RFS2)-LLP-S(H)R			●	●			●		
AF-RF(RFS2)-MLP-S(H)R			●	●				●	

