



■ オプティカルエレメント ▶ シリンドリカルレンズ

高性能シリンドリカルレンズ (SPCXC)

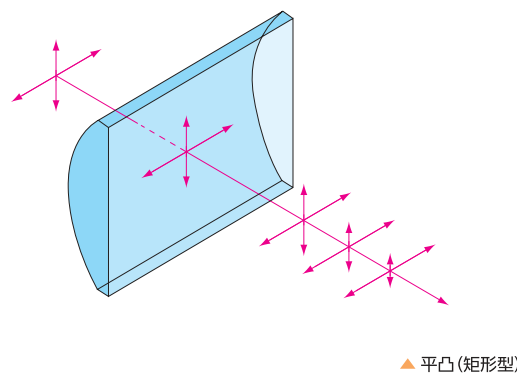
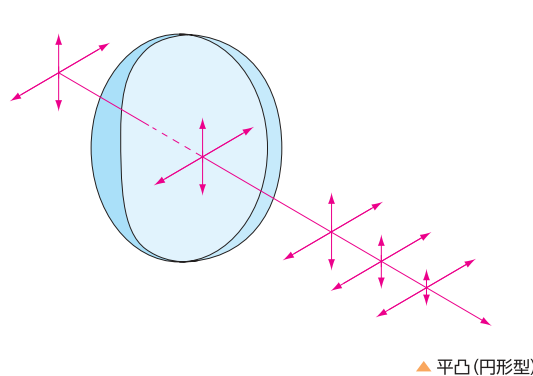
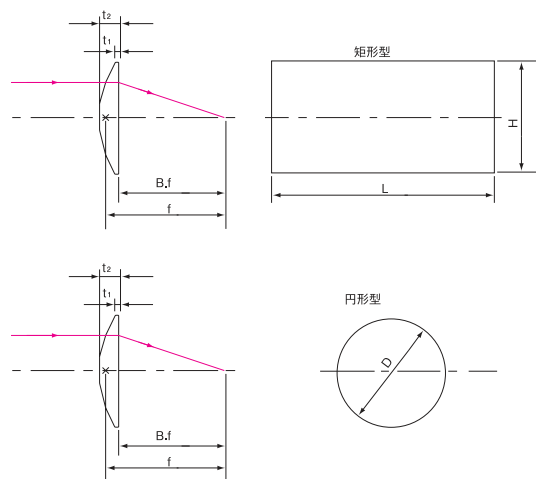


▲ 高性能シリンドリカルレンズ (SPCXC)

厳しい規格と製造法により製造され、コンデンサ用途に限らず、イメージング用途にも広くお勤めできるシリンドリカルレンズです。イメージング用途に対する市場ニーズにお応えするため、コートなしのレンズ(レンズ一面当たりの反射率約4%)に加え、2種類の標準反射防止膜(シングル or マルチコート)のついたレンズをご用意しました。レンズ形状は平凸型のみが選べます。

| | |
|-------------|--|
| 材質 | N-BK7 (517/642) |
| 外形公差 | +0.0 -0.2mm |
| 焦点距離公差 | ± 3% |
| 中心厚公差 | ± 0.1mm |
| 母線公差 | ± 0.1mm |
| 平面とコバ面の直角度 | ± 15' |
| 表面品質(キズ・ブツ) | 60-40 |
| 反射防止膜 | なし、MgF ₂ コーティング or 可視-近赤外用マルチコーティング |
| コバ厚 | 参考値 |

製品の外観図



■ 高性能シリンドリカルレンズ (SPCXC)

| コートなし | | MgF ₂ コーティング | | 可視-近赤外用マルチコーティング | | D (mm) or H × L (mm) | f (mm) | B.f (mm) | t 1 (mm) | t 2 (mm) | R (mm) |
|---------------|-------|-------------------------|-------|------------------|-------|----------------------|--------|----------|----------|----------|--------|
| 製品番号 | 価格 | 製品番号 | 価格 | 製品番号 | 価格 | | | | | | |
| SPCXC-5-8 | 別途御見積 | SPCXC-5-8M | 別途御見積 | - | - | φ 5.0 | 8.0 | 5.72 | 2.12 | 3.00 | 4.13 |
| SPCXC-5-30 | 別途御見積 | SPCXC-5-30M | 別途御見積 | SPCXC-5-30VN | 別途御見積 | φ 5.0 | 30.0 | 28.02 | 2.80 | 3.00 | 15.50 |
| SPCXC-5-50 | 別途御見積 | SPCXC-5-50M | 別途御見積 | SPCXC-5-50VN | 別途御見積 | φ 5.0 | 50.0 | 49.34 | 0.88 | 1.00 | 25.80 |
| SPCXC-S5-8 | 別途御見積 | SPCXC-S5-8M | 別途御見積 | - | - | 5.0 × 10.0 | 8.0 | 5.72 | 2.12 | 3.00 | 4.13 |
| SPCXC-S5-20 | 別途御見積 | SPCXC-S5-20M | 別途御見積 | SPCXC-S5-20VN | 別途御見積 | 5.0 × 10.0 | 20.0 | 19.34 | 0.69 | 1.00 | 10.32 |
| SPCXC-S5-30 | 別途御見積 | SPCXC-S5-30M | 別途御見積 | SPCXC-S5-30VN | 別途御見積 | 5.0 × 10.0 | 30.0 | 28.02 | 2.80 | 3.00 | 15.50 |
| SPCXC-S5-50 | 別途御見積 | SPCXC-S5-50M | 別途御見積 | SPCXC-S5-50VN | 別途御見積 | 5.0 × 10.0 | 50.0 | 49.34 | 0.88 | 1.00 | 25.80 |
| SPCXC-10-15 | 別途御見積 | SPCXC-10-15M | 別途御見積 | - | - | φ 10.0 | 15.0 | 12.82 | 1.70 | 3.3 | 7.75 |
| SPCXC-10-20 | 別途御見積 | SPCXC-10-20M | 別途御見積 | SPCXC-10-20VN | 別途御見積 | φ 10.0 | 20.0 | 18.03 | 1.71 | 3.0 | 10.34 |
| SPCXC-10-30 | 別途御見積 | SPCXC-10-30M | 別途御見積 | SPCXC-10-30VN | 別途御見積 | φ 10.0 | 30.0 | 28.67 | 1.17 | 2.0 | 15.50 |
| SPCXC-10-50 | 別途御見積 | SPCXC-10-50M | 別途御見積 | SPCXC-10-50VN | 別途御見積 | φ 10.0 | 50.0 | 48.68 | 1.51 | 2.0 | 25.84 |
| SPCXC-10-75 | 別途御見積 | SPCXC-10-75M | 別途御見積 | SPCXC-10-75VN | 別途御見積 | φ 10.0 | 75.0 | 73.68 | 1.68 | 2.0 | 38.76 |
| SPCXC-S10-15 | 別途御見積 | SPCXC-S10-15M | 別途御見積 | - | - | 10.0 × 20.0 | 15.0 | 13.22 | 1.20 | 3.0 | 7.75 |
| SPCXC-S10-75 | 別途御見積 | SPCXC-S10-75M | 別途御見積 | SPCXC-S10-75VN | 別途御見積 | 10.0 × 20.0 | 75.0 | 73.72 | 1.67 | 2.0 | 38.72 |
| SPCXC-S10-100 | 別途御見積 | SPCXC-S10-100M | 別途御見積 | SPCXC-S10-100VN | 別途御見積 | 10.0 × 20.0 | 100.0 | 97.92 | 2.76 | 3.0 | 51.63 |