



CONTACT

[東京] TEL : 03(3257)1911・FAX : 03(3257)1915
 [大阪] TEL : 06(6306)1911・FAX : 06(6306)1912

E-mail : eigyou@chuo.co.jp

URL : www.chuo.co.jp

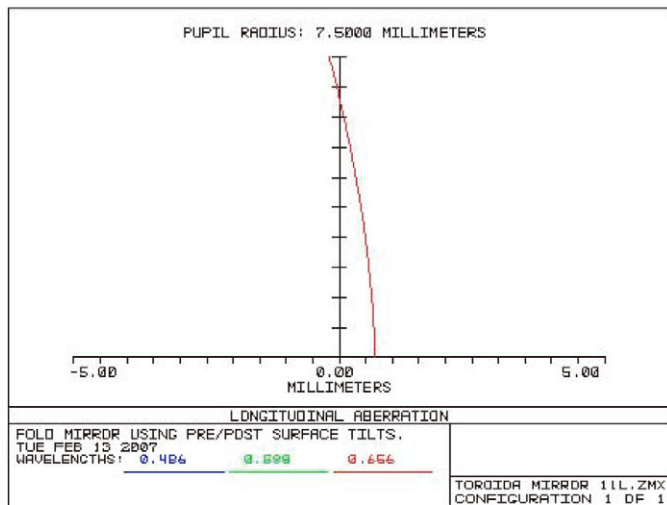
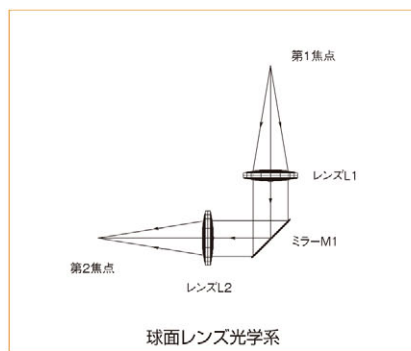
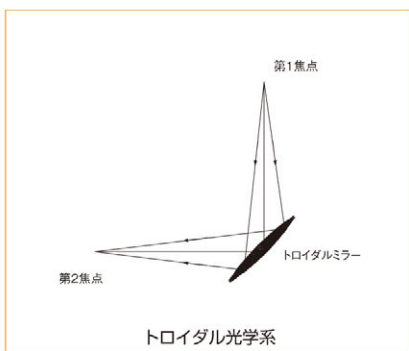
トロイダルミラー



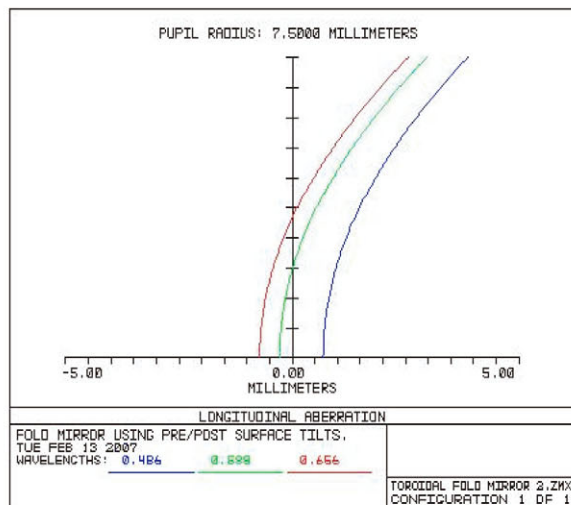
トロイダルミラー

ミラー面が円環面で2つの曲率を持つミラーです。
 レンズ、ミラー、レンズの3つの光学部品が1つになった機能を持ちます。
 トロイダル面の反射だけによるため波長の影響を受けず、色収差は発生しません。

材質	テンバックスフロート
コーティング	Al+MgF ₂
焦点距離公差	±2%



トロイダルミラーの色収差図



球面レンズでの色収差図

トロイダルミラー

製品番号	製品名	価格	外形寸法 (mm)	焦点距離1 (mm)	焦点距離2 (mm)
CMT-4055-100	トロイダルミラー	別途御見積	40×55	100	100
CMT-4055-300	トロイダルミラー	別途御見積	40×55	300	300
CMT-5070-100	トロイダルミラー	別途御見積	50×70	100	100
CMT-5070-300	トロイダルミラー	別途御見積	50×70	300	300

オプティカル
ベース

オプティカル
アクセサリ

オプティカル
エレメント

オプティカル
実験セット

単
レン
ス

ア
ソ
メ
ー
ツ
ン

非
球
面

ボ
ー
ル
レ
ン
ズ

シ
ン
ド
ロ
ウ
カ
ル

フ
レ
ズ
ネ
ル

エ
キ
ス
ハ
タ

光
学
用
ミ
ニ
ー

ス
リ
ム

フ
リ
ス
ム

ウ
イ
ン
ド
ウ

光
学
フ
ィ
ル
タ

偏
光
素
子

波
長
板

N
D
フ
ィ
ル
タ

フ
ィ
ル
タ

フ
ィ
ル
タ

そ
の
他
光
学
部
品