



■ オプティカルエレメント ▶ スペシャルフィルタ

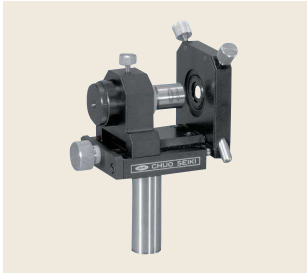
スペシャルフィルタ

ダウンロード

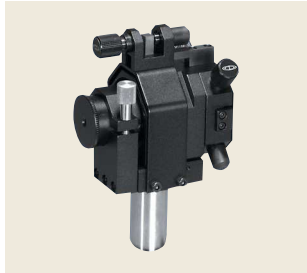


取扱説明書

2DCAD



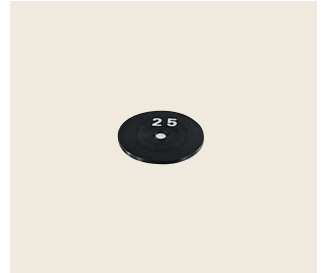
▲ C-48-(3)



▲ SF-S2



▲ 対物レンズ



▲ ピンホール

スペシャルフィルタはレンズとピンホールで構成され、レンズの集光位置にピンホールを配置することでゴミやレンズのキズなどにより発生する干渉縞を取り除き、ノイズのない綺麗に整形された拡散光を作るために使用されます。移動機構をすべてピンホール側に集中させ調整の煩わしさを解消した製品、ピンホールや対物レンズの装着がしやすく調整の様子が見える製品があります。スペシャルフィルタに使用する対物レンズとピンホールも用意しています。

■ スペシャルフィルタ

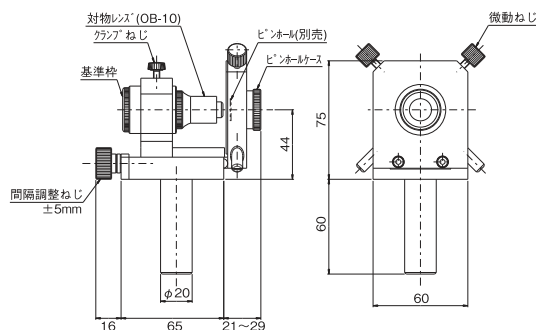
製品番号	製品名	価格	質量 (kg)	付属品
C-48-(3)	精密スペシャルフィルタ	¥77,000	0.9	OB-10
SF-S2	小型スペシャルフィルタ	¥80,000	0.5	—

製品番号	製品名	価格	焦点距離 (mm)	倍率
OB-10	対物レンズ 10×	¥9,000	16.3	10×
OB-20	対物レンズ 20×	¥12,000	8.9	20×
OB-40	対物レンズ 40×	¥16,000	4.5	40×

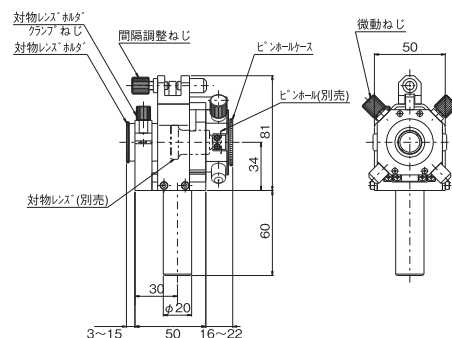
製品番号	製品名	価格	ピンホール径 (μm)	材質
PH-1	ピンホール 1μm	¥43,000	1	ステンレス (φ16mm・t1mm金枠入り)
PH-5	ピンホール 5μm	¥38,000	5	
PH-10	ピンホール 10μm	¥16,000	10	
PH-25	ピンホール 25μm	¥16,000	25	
PH-50	ピンホール 50μm	¥16,000	50	

※掲載製品の外観図面(2D/3D)データはホームページ(<http://www.chuo.co.jp>)Web 製品カタログよりダウンロードできます。

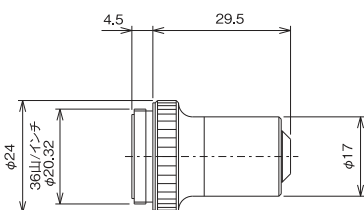
製品の外観図



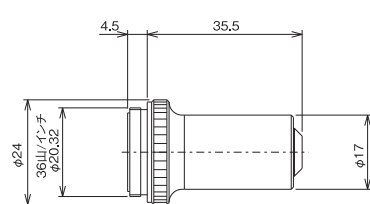
▲ C-48-(3)



▲ SF-S2



▲ OB-10



▲ OB-20、OB-40

オプティカル
ベース
オプティカル
アクセサリ
オプティカル
エレメント
単レンズ
非遠面レンズ
アパロキシング
レンズ
ボールレンズ
シリンダリカル
レンズ
ビーム
エキスパンダ
フネルレンズ
光學用ミラー
スプリング
プリズム
基準ウインドウ
光ファイバ
偏光素子
NDフィルタ
フレイシャル
フィルタ
遮光板
解像チャート
カメラ
センサ
感光材料