



## ビームエキスパンダ ◀ オプティカルエレメント ▶

## ビームエキスパンダ (清原光学製)



▲ LBE-10



▲ LBE-25



▲ LBE-50

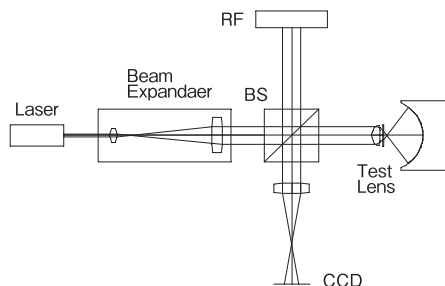
レーザービームを拡大しコリメートすることが出来ます。また、ビームの広がり角を拡大倍率の逆数分小さくします。干渉計などのレーザー測定に使用できます。

遠方にレーザー光を照射するときビームの広がりを調整する事が可能です。また、集光レンズと組み合わせてなど、生のビームより小さいビーム径で集光させる事が可能です。

光学系はガリレオタイプおよびケプラータイプで、各倍率の製品があります。

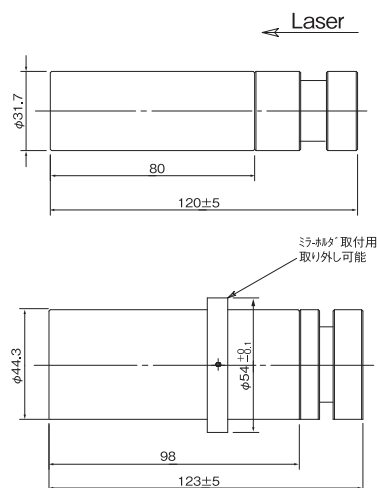


(写真は LBE-10)

トワイマン・グリーン型干渉計  
概略図

ビームエキスパンダ使用例

## 製品の外観図



## ■ ビームエキスパンダ

製品番号	価格	対応波長 (nm)	筒外形 (mm)	全長 (mm)	倍率	透過波面精度	タイプ	入射開口径 (mm)	最大出射有効径 (mm)	
LBE-05-266	別途御見積	266	φ 31.8	110	× 5	λ / 4	G	φ 2	φ 20	
LBE-10-266	別途御見積		φ 31.8	118	× 10	λ / 4	G	φ 2	φ 20	
LBE-20-266	別途御見積		φ 44.5	160	× 20	λ / 2	G	φ 2	φ 30	
LBE-30-266	別途御見積		φ 60	300	× 30	λ / 2	G	φ 1.5	φ 50	
LBE-05-325355	別途御見積	325 355	φ 31.8	110	× 5	λ / 4	G	φ 2	φ 20	
LBE-10-325355	別途御見積		φ 31.8	118	× 10	λ / 4	G	φ 2	φ 20	
LBE-20-325355	別途御見積		φ 44.5	160	× 20	λ / 2	G	φ 2	φ 30	
LBE-30-325355	別途御見積		φ 60	300	× 30	λ / 2	G	φ 1.5	φ 50	
LBE-055-5326328	別途御見積	532 632.8	φ 15	50	× 5	λ / 4	G	φ 2	φ 8	
LBE-05-5326328	別途御見積		φ 31.8	110	× 5	λ / 10	G	φ 2	φ 20	
LBE-08-5326328	別途御見積		φ 31.8	115	× 8	λ / 10	G	φ 2	φ 20	
LBE-10-5326328	別途御見積		φ 31.8	118	× 10	λ / 10	G	φ 2	φ 20	
LBE-15-5326328	別途御見積		φ 36	135	× 15	λ / 8	G	φ 2	φ 25	
LBE-20-5326328	別途御見積		φ 44.5	157	× 20	λ / 4	G	φ 2	φ 30	
LBE-25-5326328	別途御見積		φ 44.5	120	× 25	λ / 2	K	φ 2	φ 30	
LBE-50-5326328	別途御見積		φ 60	300	× 50	λ / 4	K	φ 1.5	φ 50	
LBE-05-1064	別途御見積		1064	φ 31.8	115	× 5	λ / 10	G	φ 2	φ 20
LBE-08-1064	別途御見積			φ 31.8	120	× 8	λ / 10	G	φ 2	φ 20
LBE-10-1064	別途御見積	φ 31.8		125	× 10	λ / 10	G	φ 2	φ 20	
LBE-20-1064	別途御見積	φ 44.5		157	× 20	λ / 4	G	φ 2	φ 30	
LBE-30-1064	別途御見積	φ 60		300	× 30	λ / 4	G	φ 1.5	φ 50	

※透過波面精度は632.8nm干渉計で計測した値の波長換算値(入射ビーム径φ1mm)。

※ご希望の波長・倍率で特注品も製作可能です。

※タイプ G:ガリレオタイプ K:ケプラータイプ の光学系の略。

※倍率は入射したレーザー光の拡大率で、入射径・最大出射有効径によるものではありません。

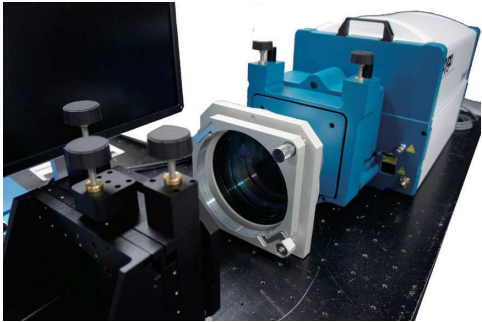
※入射径、最大出射有効径は金枠による機械的制限で、倍率によるものではありません。

オプティカル  
ベースオプティカル  
アクセサリオプティカル  
エレメント単  
レン  
ズ非  
球  
面  
レ  
ン  
ズア  
ア  
ロ  
テ  
キ  
ン  
スポ  
リ  
レ  
ン  
ズシ  
リ  
ン  
ド  
リ  
カ  
ルビ  
ー  
ムフ  
レ  
シ  
ャ  
ビ  
ル  
レ  
ン  
ズ光  
学  
用  
ミ  
ラ  
ース  
ラ  
ッ  
クプ  
リ  
ズ  
ム光  
学  
ウ  
ィ  
ン  
ド  
ウ光  
学  
フ  
ィ  
ル  
タ偏  
光  
素  
子N  
D  
フ  
ィ  
ル  
タフ  
レ  
ィ  
ク  
ミ  
ラ  
ー解  
像  
カ  
マ  
エ  
ラカ  
ー  
ド感  
光  
材  
料



■ オプティカルエレメント ▶ ビームエキスパンダ

干渉計用ビームエキスパンダ (清原光学製)



▲ 干渉計用ビームエキスパンダ 干渉計への装着使用例

フィジー干渉計のφ100mmビームをφ150mmに拡大する干渉計用ビームエキスパンダです。  
ZYGO干渉計のアクセサリと互換性があり、そのまま6インチ用T.F(透過型平面板)、T.S(透過型球面原器)が利用できます。  
φ200mm、φ300mmに対応する製品も製作可能です。  
ご希望の波長の設計、コーティング対応も可能です。お問い合わせください。

● 特長 Sales Point

- コンパクトなデザイン、省スペースで設置可能。
- 垂直もしくは水平設置が可能。
- コストパフォーマンスに優れています。
- リファレンスもご用意いたします。
- より大口径品もご相談に応じます。

■ 干渉計用ビームエキスパンダ

製品番号	価格	入射ビーム径	出射ビーム径	透過波面精度	全長	質量
BE-150	別途御見積	100mm(4インチ相当)	150mm(6インチ相当)	$\lambda/2$	190mm	5kg

- ※透過波面精度は632.8nm干渉計で計測した値の波長換算値。
- ※ZYGO干渉計のアクセサリと互換性があり、そのまま接続できます。
- ※価格と納期はお問い合わせください。

オプティカル  
ベース

オプティカル  
アクセサリ

オプティカル  
エレメント

単  
レン  
ズ

非  
球  
面  
レ  
ン  
ズ

ア  
ソ  
ビ  
メ  
ン  
ツ

ポ  
ー  
ル  
レ  
ン  
ズ

シ  
リ  
ン  
ド  
カ  
ル  
レ  
ン  
ズ

ビ  
ー  
ム  
エ  
キ  
ス  
パ  
ン  
ダ

フ  
ィ  
ネ  
ル  
レ  
ン  
ズ

光  
学  
用  
ミ  
ラ  
ー

ビ  
ー  
ム  
ス  
プ  
リ  
タ

プ  
リ  
ス  
ム

基  
準  
イ  
ン  
ド  
ウ

光  
学  
フ  
ィ  
ル  
タ

偏  
光  
素  
子

N  
D  
フ  
ィ  
ル  
タ

フ  
ラ  
イ  
マ  
ル  
フ  
ィ  
ル  
タ

透  
光  
板  
解  
像  
カ  
マ  
エ  
ラ

カ  
メ  
ラ  
セ  
ン  
サ

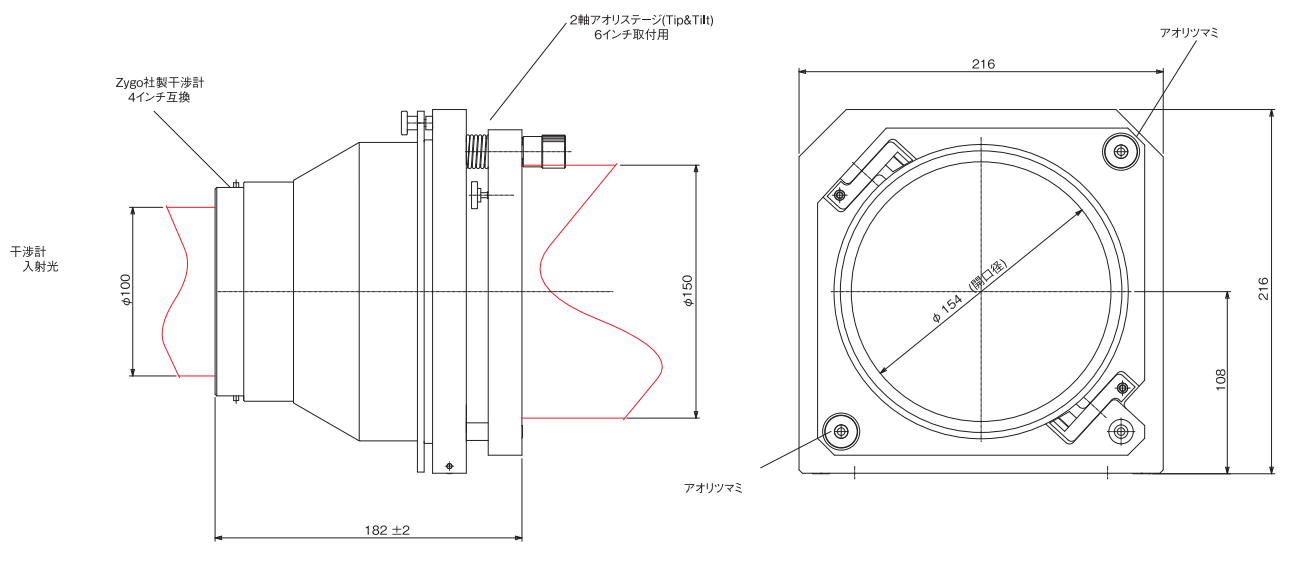
感  
光  
材  
料



## ビームエキスパンダ ◀ オプティカルエレメント ▶

## 干渉計用ビームエキスパンダ (清原光学製)

## 製品の外観図



より大口径のビームエキスパンダをご希望の場合、φ100の測定ビーム径をBE200はφ200mm、BE300はφ300mmの測定ビームに拡大することが可能です。BE-150と同様にコンパクトなデザイン、省スペースで垂直もしくは水平に設置可能です。



BE200 φ100mmをφ200mmに拡大



BE300 φ100mmをφ300mmに拡大

オプティカル  
ベースオプティカル  
アクセサリオプティカル  
エレメント

単レンズ

非球面レンズ

アロケック  
レンズ

ポトルレンズ

シリンドリカル  
レンズビーム  
エキスパンダ

フレネルレンズ

光学用ミラー

スリット

プリズム

光学インドフ

光ファイバ

偏光素子

NDフィルタ

スペイアル  
フィルタ

遮光板

画像チャート

IRセンサ

感光材料