



■ オプティカルアクセサリ ▶ ミラーホルダ

ミラーホルダ

ダウンロード 2DCAD



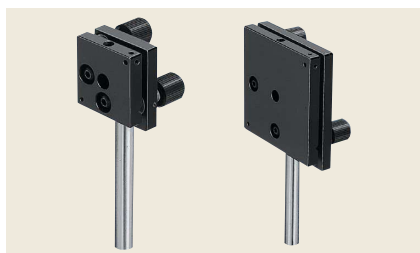
▲ MHA-50  
キネマティック丸型ミラーホルダ



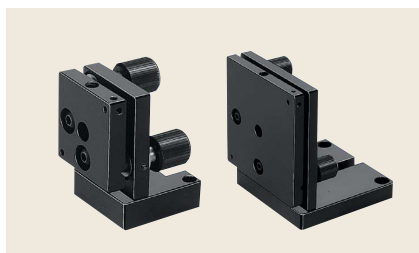
▲ MHA-S50  
キネマティック角型ミラーホルダ



▲ MHF-50  
キネマティック溝型ミラーホルダ



▲ MHS-30/MHS-60  
簡易型ミラーホルダ(シャフト式)



▲ MHS-30B/MHS-60B  
簡易型ミラーホルダ(固定式)



▲ MHJ-30/MHJ-50  
上部操作型ジンバル式ミラーホルダ

● 特長 Sales Point

- キネマティックミラーホルダ(MHA/MHA-S/MHF)は三点支持式のミラーホルダです。
- 簡易型ミラーホルダは光学素子を貼り付けて固定するミラーホルダです。
- 上部操作型ジンバル式ミラーホルダは円形ミラーを組み込むタイプのミラーホルダで、ミラーの表面がホルダの回転中心と一致するジンバル式です。

製品番号	MHA-12.5	MHA-25	MHA-50	MHA-S25	MHA-S50	MHF-25	MHF-50
製品名	キネマティック丸型ミラーホルダ	キネマティック丸型ミラーホルダ	キネマティック丸型ミラーホルダ	キネマティック角型ミラーホルダ	キネマティック角型ミラーホルダ	キネマティック溝型ミラーホルダ	キネマティック溝型ミラーホルダ
価格	¥10,000	¥10,000	¥15,000	¥10,000	¥15,000	¥10,000	¥15,000
光学素子	最大φ12.7mm、厚さ2mm以上	最大φ25.4mm、厚さ2mm以上	最大φ51mm、厚さ2mm以上	最大25.4×25.4mm、厚さ2mm以上	最大51×51mm、厚さ2mm以上	最大25.4×25.4mm、厚さ2mm～6mm	最大51×51mm、厚さ2mm～10mm
アオリねじ	M6P0.25						
微動範囲	±6°		±4°	±6°	±4°	±6°	±4°
シャフト	φ12mm、長さ60mm						
質量	0.13kg		0.17kg	0.14kg	0.17kg	0.15kg	0.19kg

※三点操作型もあります。お問い合わせください。

製品番号	MHS-30	MHS-30B	MHS-60	MHS-60B
製品名	簡易型ミラーホルダ 30×30(シャフト式)	簡易型ミラーホルダ 30×30(固定式)	簡易型ミラーホルダ 60×60(シャフト式)	簡易型ミラーホルダ 60×60(固定式)
価格	¥10,000	¥10,000	¥15,000	¥15,000
光学素子	円形・矩形のミラーを貼り付け			
アオリねじ	M6P0.25			
微動範囲	±5°			
シャフト	φ8mm、長さ60mm	なし(ベース板)	φ8mm、長さ60mm	なし(ベース板)
質量	0.06kg		0.66kg	

製品番号	MHJ-30	MHJ-50	MHJ-54	MHJ-100
製品名	上部操作型ジンバル式ミラーホルダ φ30	上部操作型ジンバル式ミラーホルダ φ50	上部操作型ジンバル式ミラーホルダ φ54	上部操作型ジンバル式ミラーホルダ φ100
価格	¥32,000	¥35,000	¥39,000	¥85,000
光学素子	φ30mm、厚さ2mm～10mm	φ50mm、厚さ2mm～13mm	φ54mm、厚さ2mm～13mm	φ100mm、厚さ2mm～15mm
有効径	φ27mm	φ46mm	φ50mm	φ94mm
アオリねじ	M6P0.25			
微動範囲	±3°			
シャフト	φ12mm、長さ60mm			φ20mm、長さ60mm
質量	0.32kg	0.48kg	0.45kg	1.0kg

※掲載製品の外観図面(2D/3D)データはホームページ(<http://www.chuo.co.jp>)Web製品カタログよりダウンロードできます。

オプティカル  
ベース

オプティカル  
アクセサリ

オプティカル  
エレメント

カメラホルダ

ミラーホルダ

レンズホルダ

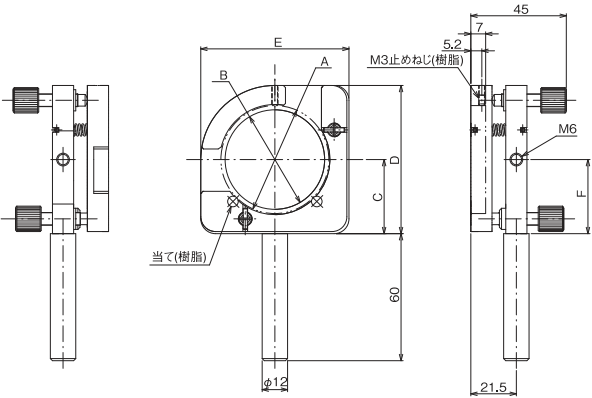
偏光素子ホルダ

ホルダその他



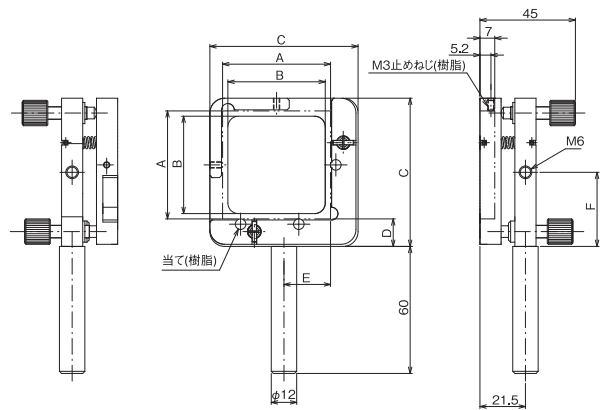
ミラーホルダ ◀ オプティカルアクセサリ ■

製品の外観図



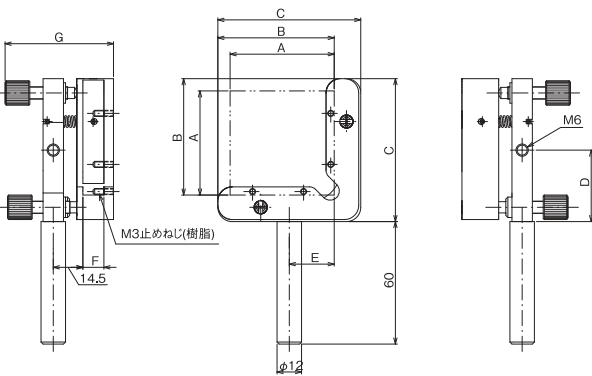
	A (mm)	B (mm)	C (mm)	D (mm)	E (mm)	F (mm)
MHA-12.5	φ 12.7	φ 9	25	50	50	25
MHA-25	φ 25.4	φ 23	25	50	50	25
MHA-50	φ 51	φ 47	35	70	70	35

▲ MHA



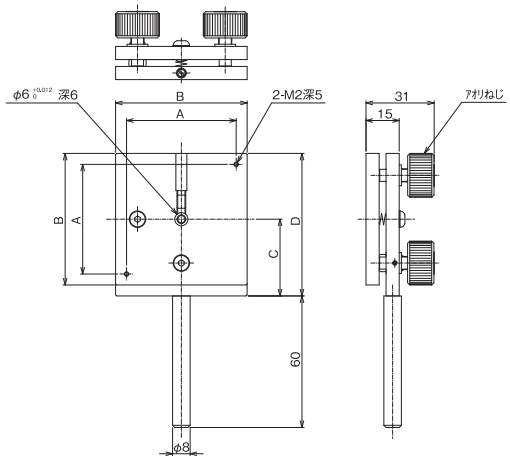
	A (mm)	B (mm)	C (mm)	D (mm)	E (mm)	F (mm)
MHA-S25	25.4	23	50	12.3	12.7	25
MHA-S50	51	46	70	13	22	35

▲ MHA-S



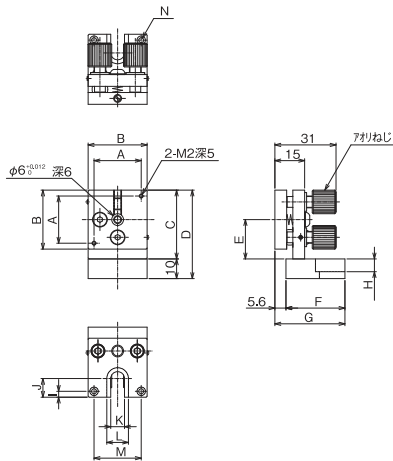
	A (mm)	B (mm)	C (mm)	D (mm)	E (mm)	F (mm)	G (mm)
MHF-25	25.4	37.7	50	25	12.7	7	49.1
MHF-50	51	57	70	35	22	10.3	53

▲ MHF



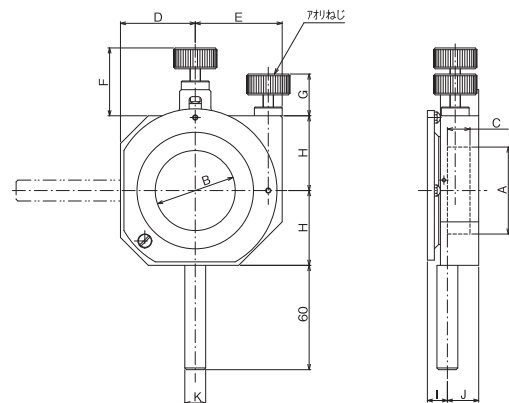
	A (mm)	B (mm)	C (mm)	D (mm)
MHS-30	24	30	20	35
MHS-60	50	60	35	65

▲ MHS



	A (mm)	B (mm)	C (mm)	D (mm)	E (mm)	F (mm)	G (mm)	H (mm)	I (mm)	J (mm)	K (mm)	L (mm)	M (mm)	N
MHS-30B	24	30	35	45	20	30	35.6	6.5	3	9.5	7	11	24	2-2.5キリ4.3深ザグリ深2.5
MHS-60B	50	60	65	75	35	60	66	-	5	24.5	7	-	50	2-4.5キリ7.5深ザグリ深8

▲ MHS-B



	A (mm)	B (mm)	C (mm)	D (mm)	E (mm)	F (mm)	G (mm)	H (mm)	I (mm)	J (mm)	K (mm)
MHJ-30	φ 30	φ 27	MAX.10	32	40	40	24	32	10	15	φ 12
MHJ-50	φ 50	φ 46	MAX.13	43	50	39	24	43	11.5	18	φ 12
MHJ-54	φ 54	φ 50	MAX.13	43	50	39	24	43	11.5	18	φ 12
MHJ-100	φ 100	φ 94	MAX.15	70	77	44	25	70	14	21	φ 20

▲ MHJ

オプティカル  
ベース

オプティカル  
アクセサリ

オプティカル  
エレメント

カメラホルダ

ミラーホルダ

レンズホルダ

偏光素子ホルダ

ホルダその他