

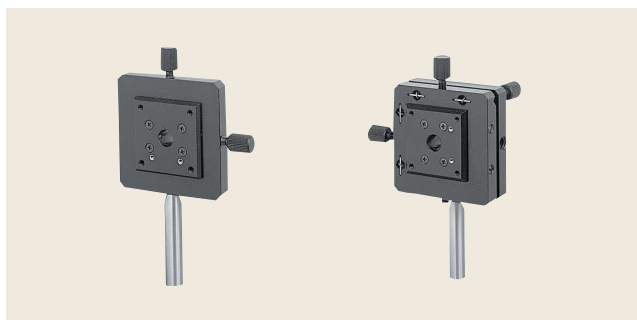
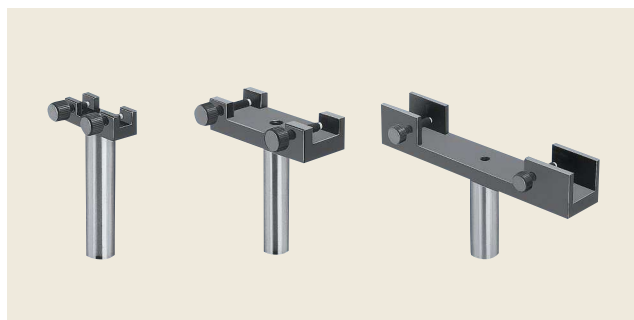


## ホルダその他 ◀ オプティカルアクセサリ ■

## ホルダその他

ダウンロード

2DCAD

▲ C-53-(2)/C-53-(3)  
小型十字動ホルダ/アオリ式十字動ホルダ▲ FH-30/FH-60/FH-160  
溝型ホルダ▲ C-46  
テーブル▲ C-52-(4)  
4×5インチ用ホログラム枠▲ C-47  
可変型ピンホール▲ FHC、FHF  
丸型フィルタホルダ、丸型フィルタホルダ用 フィルタ枠オプティカル  
ベースオプティカル  
アクセサリオプティカル  
エレメント

カメラホルダ

ミラーホルダ

レンズホルダ

偏光素子ホルダ

ホルダその他

## ● 特長 Sales Point

- 十字動ホルダは光軸の垂直面内でピンホール、レンズ、ファイバなどを微動させるものです。
- C-46はホログラフィや光学実験で試料を置くための試料台(テーブル)です。
- C-47は回転する円盤に30°おきに小径の穴があいています。
- C-52-(4)は4インチ×5インチサイズの試料片やホログラム乾板のホルダです。
- FHCは金枠入りフィルタのホルダ、FHFはフィルタを入れる金枠です。
- FHCは最大5枚まで並べて使用することができます。
- 溝型ホルダはミラー、チャート受溝の中に挟み、クランプねじで固定するホルダです。

| 製品番号     | 製品名        | 価格      | 仕様                | 移動量  | 移動精度      | 取付シャフト              | 質量     |
|----------|------------|---------|-------------------|------|-----------|---------------------|--------|
| C-53-(2) | 小型十字動ホルダ   | ¥35,000 | 開口φ7mm、□24mm 4-M2 | ±1mm | 真直度0.04mm | φ12mm、長さ60mm(テーブル付) | 0.1kg  |
| C-53-(3) | アオリ式十字動ホルダ | ¥50,000 |                   |      |           |                     | 0.13kg |

| 製品番号     | 製品名           | 価格      | 取付シャフト       | 質量    |
|----------|---------------|---------|--------------|-------|
| C-46     | テーブル          | ¥10,000 | φ12mm、長さ60mm | 0.2kg |
| C-52-(4) | 4×5インチ用ホログラム枠 | ¥20,000 |              |       |

| 製品番号 | 製品名      | 価格      | 取付シャフト       | 質量    | ピンホール  |
|------|----------|---------|--------------|-------|--|
| C-47 | 可変型ピンホール | ¥28,000 | φ12mm、長さ60mm | 0.2kg | ステンレス(厚さ0.1mm)、<br>ピンホール径0.2mm、0.4mm、1mm、<br>1.5mm、2mm、2.5mm、3mm、3.5mm、<br>4mm、4.5mm、5mm、6mm |

| 製品番号 | 製品名              | 価格     | 適用サイズ                | 質量      |
|------|------------------|--------|----------------------|---------|
| FHC  | 丸型フィルタホルダ        | ¥8,500 | フィルタ枠FHFに入れたφ50mmのもの | 0.09kg  |
| FHF  | 丸型フィルタホルダ用 フィルタ枠 | ¥1,500 | φ50mm、t1.5～3mm       | 0.006kg |

| 製品番号   | 製品名        | 価格     | 取付シャフト       | 質量     |
|--------|------------|--------|--------------|--------|
| FH-30  | 溝型ホルダ 幅30  | ¥5,000 | φ12mm、長さ60mm | 0.06kg |
| FH-60  | 溝型ホルダ 幅60  | ¥6,000 |              | 0.08kg |
| FH-160 | 溝型ホルダ 幅160 | ¥9,000 |              | 0.23kg |

※掲載製品の外観図面(2D/3D)データはホームページ(<http://www.chuo.co.jp>)Web製品カタログよりダウンロードできます。