

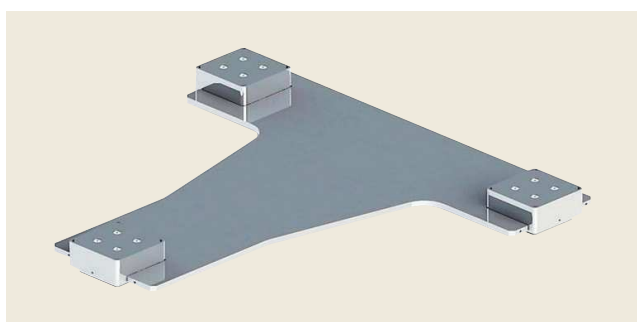
## 卓上型除振台



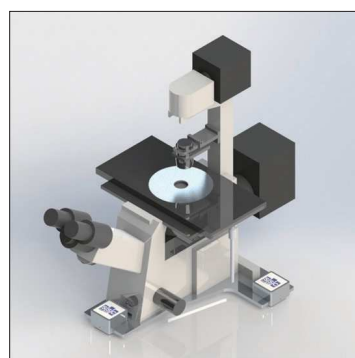
▲ PB-SMG-4050  
エアレス、メンテナンスフリーモデル

● 特長 Sales Point

- 卓上型除振台(エアレス、メンテナンスフリーモデル)
- エアレスで設置が簡単な卓上型除振台です。
- 除振性能は空気ばねと同等レベルを達成しました。
- ユーティリティ、メンテナンスは不要です。



▲ PB-STX500  
3点支持タイプ



搭載例

● 特長 Sales Point

- 超軽量、3点支持タイプの卓上型除振台です。顕微鏡にフィットします。
- 空気源不要のメンテナンスフリー(コイルスプリングとゴムを組み合わせたST-Xユニット採用)です。
- 有効スペースを確保し、自由なレイアウトを実現できます。
- 従来品と比較し最大40mm低くなった超低床を実現しました。

## 適用例

- 光学顕微鏡

■ 卓上型除振台(エアレス、メンテナンスフリーモデル)

製品番号	価格		定盤寸法 (幅×奥行)	高さ	搭載可能質量	除振台質量	固有振動数		上面	空気源
	製品価格	送料					水平	垂直		
<b>NEW</b> PB-SMG-4050	¥100,000	別途御見積	400mm×500mm	80.6mm (無負荷時)	10 ~ <del>50</del> kg	12kg	4.0Hz (搭載質量 48kg時)	5.0Hz (搭載質量 48kg時)	鉄板 (SPCC)	不要
<b>NEW</b> PB-SMG-5060	¥110,000	別途御見積	500mm×600mm		15kg	40	40			

■ 卓上型除振台(3点支持タイプ)

製品番号	価格		定盤寸法(幅×奥行 ぎ、搭載可能寸法)	高さ	搭載可能質量	除振台質量	固有振動数		定盤	空気源
	製品価格	送料					水平	垂直		
<b>NEW</b> PB-STX500	¥180,000	別途御見積	368mm×440mm	22mm (無負荷時)	10 ~ 35kg	5kg	約3Hz	約6Hz	A5052(アルミ合金)、 無電解ニッケルメッキ	不要
<b>NEW</b> PB-STX600	¥190,000	別途御見積	368mm×499mm			6kg				