



## シャッター

製造中止予定品 在庫限りで販売終了いたします

2D CAD 2Dデータ  
ダウンロード可能



C-26  
シャッター



C-79-(1)  
電磁シャッター

### Sales Point 特長

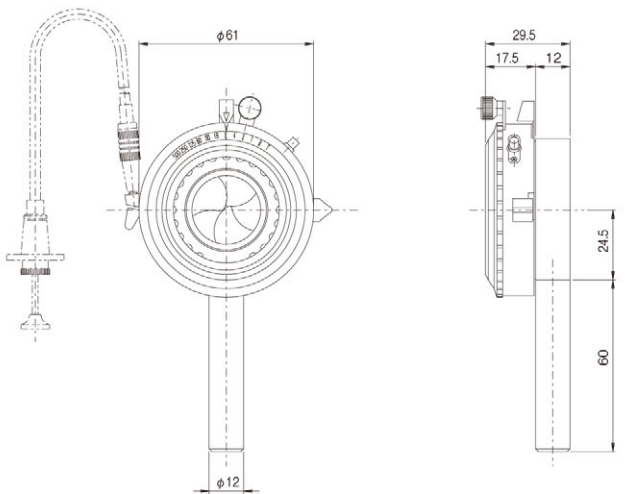
- ▶ 羽根の開閉により露光・撮影時間の調整をおこない、光の遮断と開放をおこないます。
- ▶ C-26は手動式のシャッターで、シャッタースピード、羽根を駆動させるばねのチャージもすべて手でおこないます。
- ▶ C-79-(1)はシャッター部(メカ部)とコントローラ部(操作部)にわかれ、外部信号によりコントローラ部で設定したシャッタースピードで動作させることができます。
- ▶ 羽根は特殊な薄板鋼板に表面処理を施してありますが、出力の高いレーザー光で使用すると破損したり、熱により一時的に使用できなくなる場合があります。

製造中止予定品 在庫限りで販売終了いたします

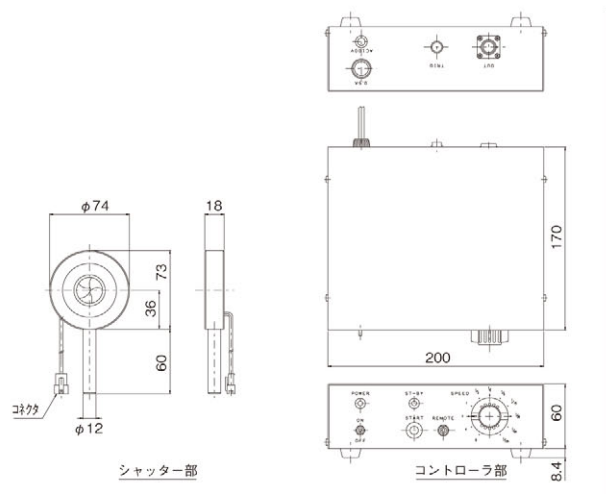
製品番号	C-26	C-79-(1)
製品名	シャッター	電磁シャッター
価格	¥35,000	¥130,000
開口	φ1.5mm~φ24mm	φ24mm
シャッタースピード	T(タイム)、B(バルブ)、1、1/2、1/4、1/8、1/15、1/30、1/60、1/125、1/250、1/500	B(バルブ)、4、2、1、1/2、1/4、1/8、1/15、1/30、1/60、1/125 ※繰り返し使用時は次の開閉まで約1秒必要
入力端子	—	BNCコネクタ、TTLレベル正論理
電源	—	AC100V 50/60Hz、10W
接続コード	シャッターリリース付	リモートスイッチ付 電源コード2m、シャッター-コントローラ間2m
ホルダ中心高さ	24.5mm	36mm
取付シャフト		φ12mm、長さ60mm
質量	0.2kg	0.5kg(シャッター)、1.8kg(コントローラ)

- ※ T(タイム)のシャッター動作はリリースを押すと開く、もう1度押すと閉じるです。
- ※ B(バルブ)のシャッター動作はリリース(リモートスイッチ)を押している時間だけ開くです。
- ※ 掲載製品の外観図面(2D/3D)データはホームページ(<http://www.chuo.co.jp>)Web製品カタログよりダウンロードできます。

### 製品の外観図



C-26



C-79-(1)

オプティカル  
アクセサリ  
オプティカル  
エレメント  
オプティカル  
実験セット

水準器

レール

ベース板

スタンド

ボールバー

マグネット

クロソフ

アダプタ、  
ステーサ

ミラーホルダ

レンズホルダ

偏光素子  
ホルダ

プズム  
ホルダ

カメラホルダ  
光ファイバ用

ホルダ  
その他

シャッター

絞り

レーザー製品