



■ 工作顕微鏡 ▶ ツールスコープ

ツールスコープ I型、L型、C型

ダウンロード 2DCAD



▲ TS-I
I型鏡筒



▲ TS-L
L型鏡筒



▲ TS-C
C型鏡筒

● 特長 Sales Point

- 内部の光学系にプリズムを使用していますので、正立像が得られます。
- 接眼レンズの視度調整により、拡大した像をはっきり見ることができます。
- 対物レンズ、接眼レンズ、目盛板をご指定ください。組み込んで出荷いたします。
- 対物レンズなし、接眼レンズなし、目盛板なし等も可能です。ご相談ください。
- ツールスコープは中央精機(株)の登録商標です。

製品番号	TS-I	TS-L	TS-C
製品名	I型鏡筒	L型鏡筒	C型鏡筒
価格	標準組み合わせ ¥47,000	標準組み合わせ ¥47,000	標準組み合わせ ¥47,000
鏡筒の種類	直筒	傾斜角90°	傾斜角45°
機械筒長	163mm		
適合対物レンズ	OB-1、OB-2、OB-3、OB-5、OB-10、OB-20、LWD-20		
適合接眼レンズ	OC-10、OC-20		
適合目盛板	スタンダード、クロス、マイクロ、クロスマイクロ、クロスマイクロ2、サークル		
組み合わせ倍率	総合倍率 10×～400×		
質量	0.4kg		

- ※標準組み合わせ
対物レンズ OB-1、2、3、5より1個選択
接眼レンズ OC-10
目盛板 スタンダード、クロス、マイクロ、クロスマイクロ、クロスマイクロ2、サークルより1個選択
- ※掲載製品の外觀図面(2D/3D)データはホームページ(<http://www.chuo.co.jp>)Web製品カタログよりダウンロードできます。

■ ご注文時の組み合わせと記入例

記入例 TS-L-1-10-1	+	鏡筒 TS-L	+	対物レンズ 1	+	接眼レンズ 10	+	目盛板 1
--------------------	---	------------	---	------------	---	-------------	---	----------

■ 価格表

鏡筒	対物レンズ	接眼レンズ	目盛板	価格
TS-I : I型鏡筒(直筒) TS-L : L型鏡筒(90°鏡筒) TS-C : C型鏡筒(45°鏡筒)	0 : なし 1 : 1倍(OB-1) 2 : 2倍(OB-2) 3 : 3倍(OB-3) 5 : 5倍(OB-5) 10 : 10倍(OB-10) 20 : 20倍(OB-20) L20 : 20倍(LWD-20)	0 : なし 10 : 10倍(OC-10) 20 : 20倍(OC-20)	0 : なし 1 : スタンダード(TS-P-(1)) 2 : クロス(TS-P-(2)) 3 : ミクロ(TS-P-(3)) 4 : クロスマイクロ(TS-P-(4)) 5 : クロスマイクロ2(TS-P-(5)) 6 : サークル(TS-P-(6))	
	1,2,3,5	10	0 1,2,3,4,5,6	¥41,000 ¥47,000
TS-I TS-L TS-C	10	10	0 1,2,3,4,5,6	¥43,000 ¥49,000
	20	10	0 1,2,3,4,5,6	¥46,000 ¥52,000
	L20	10	0 1,2,3,4,5,6	¥48,000 ¥54,000
	1,2,3,5	20	0 1,2,3,4,5,6	¥44,000 ¥50,000
	10	20	0 1,2,3,4,5,6	¥46,000 ¥52,000
	20	20	0 1,2,3,4,5,6	¥49,000 ¥55,000
	L20	20	0 1,2,3,4,5,6	¥51,000 ¥57,000

※標準組み合わせ差額 対物レンズなし : -¥7,000 接眼レンズなし(目盛板含む) : -¥14,000 目盛板なし : -¥6,000



ツールスコープ 工作顕微鏡

工作顕微鏡

金属顕微鏡

工作投影器

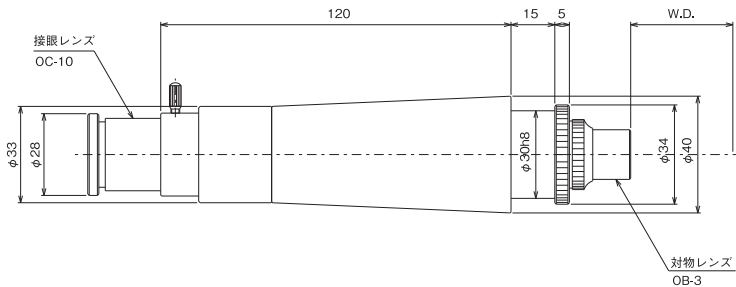
照明装置

ツール

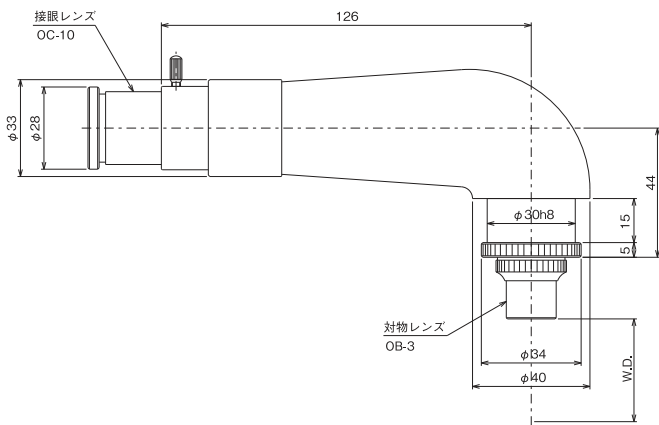
スタンド

心出顕微鏡

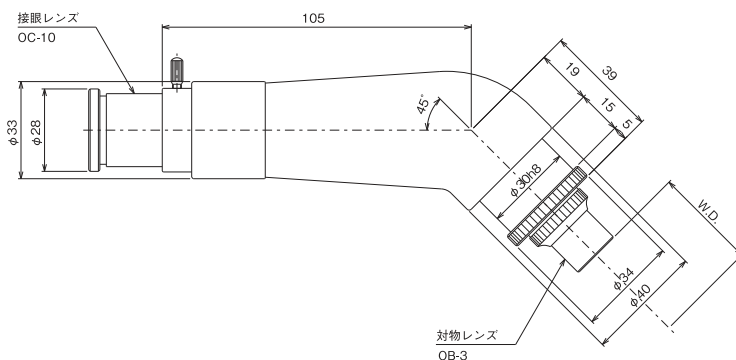
製品の外観図



▲ TS-I



▲ TS-L



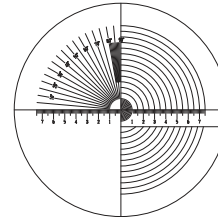
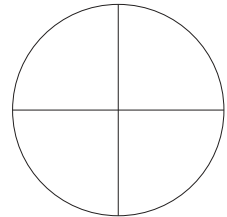
▲ TS-C



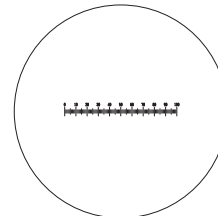
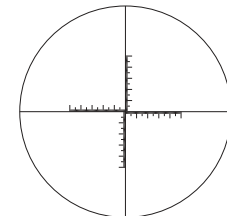
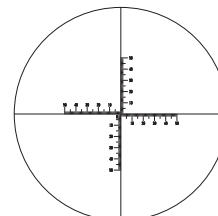
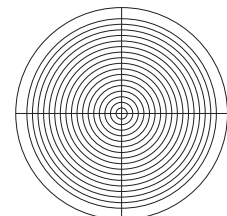
▲ 対物レンズ



▲ 接眼レンズ

TS-P-(1) スタンダード
(1目盛0.1mm)

TS-P-(2) クロス

TS-P-(3) ミクロ
(1目盛0.1mm)TS-P-(4) クロスミクロ
(1目盛0.1mm)TS-P-(5) クロスミクロ2
(1目盛0.1mm)TS-P-(6) サークル
(同心円ピッチ0.5mm)

▲ 目盛板

■ TS-I、TS-L、TS-C レンズ倍率組み合わせ表

対物レンズ		OB-1	OB-2	OB-3	OB-5	OB-10	OB-20	LWD-20
対物レンズの長さ		21mm	21mm	21mm	21mm	29.5mm	35.5mm	31mm
作動距離 (W.D.)		165mm	71.5mm	34mm	13mm	6.5mm	1.5mm	5.8mm
接眼レンズ	実視野	φ 18mm	φ 9mm	φ 6mm	φ 3.6mm	φ 1.8mm	φ 0.9mm	φ 0.9mm
OC-10	総合倍率	10×	20×	30×	50×	100×	200×	200×
接眼レンズ	実視野	φ 12mm	φ 6mm	φ 4mm	φ 2.4mm	φ 1.2mm	φ 0.6mm	φ 0.6mm
OC-20	総合倍率	20×	40×	60×	100×	200×	400×	400×

※作動距離 (Working Distance) : 試料の像を作るとき、試料と対物レンズ先端との距離。

※実視野 (Field of View) : 実際に観察できる試料の範囲。接眼レンズの視野数 (接眼レンズで観察できる対物レンズの像の範囲) を対物レンズの倍率で割った値。

※総合倍率は組み合わせる対物レンズ、接眼レンズのそれぞれの倍率をかけ合わせたものです。

※総合倍率は工作顕微鏡 (機械筒長 163mm) での組み合わせのものです。