



■ 工作顕微鏡 ▶ ツールスコープ

ツールスコープ IH型、IL型

TV-IHBは製造中止いたしました。LED照明のTV-ILCをご検討ください。

ダウンロード ▶▶ 2DCAD



製造中止

▲ TV-IHB
IH型鏡筒▲ TV-ILC
IL型鏡筒

● 特長 Sales Point

- 照明装置がライトガイド仕様、白色LED光源を直接内蔵した製品があります。
- Cマウント付でテレビモニタに観察像を映すことができます。※
- 対物レンズをご指定ください。組み込んで出荷いたします。
- 対物レンズなしも可能です。ご相談ください。
- ツールスコープは中央精機(株)の登録商標です。

製造中止

製品番号	TV-IHB	NEW TV-ILC
製品名	IH型鏡筒	IL型鏡筒
価格	標準組み合わせ ¥128,000	標準組み合わせ ¥78,000
鏡筒の種類	直筒、TV鏡筒付、内蔵落射照明式	直筒、TV鏡筒付、LED内蔵落射照明式
機械筒長	163mm	
適合対物レンズ	OB-3、OB-5、OB-10、OB-20、LWD-20	
Cマウント	32山/25.4mm、フランジ焦点距離 17.526mm	
光源	12V100Wハロゲンランプ	白色LED、照明のケーブル長 1.8m
電源	AC90 ~ 125V 50/60Hz 230VA ケーブル長 1.9m	専用電源 TS-EP2A ACアダプタ付(ケーブル長 1.8m)
質量	鏡筒 0.4kg、ライトガイド照明装置 2.0kg	鏡筒 0.6kg、電源 0.5kg、ACアダプタ 0.1kg
付属品	ライトガイド(LGG-1000SF)、ライトガイド照明装置(SPH-100)	電源(TS-EP2A)、ACアダプタ(入力側 AC100 ~ 240V 50/60Hz)

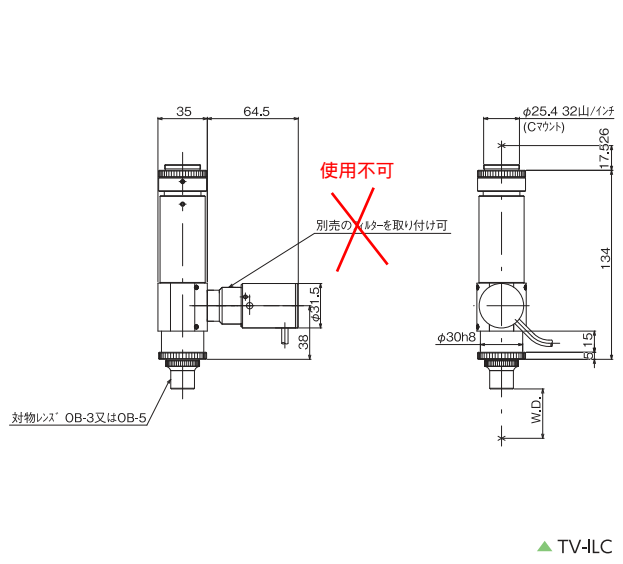
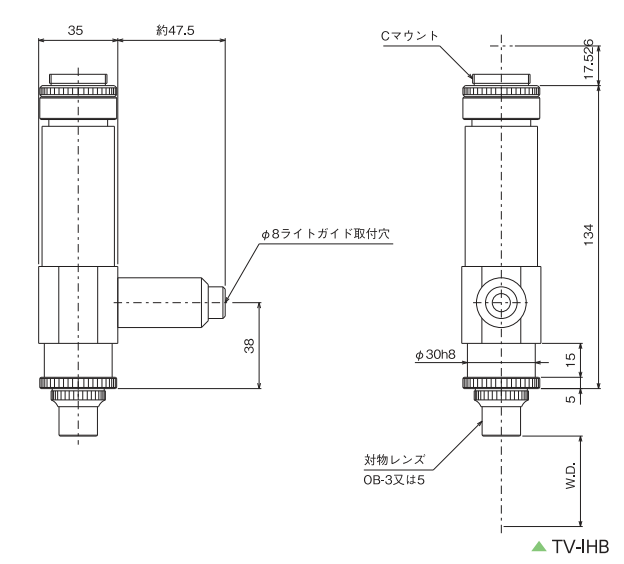
※標準組み合わせ

対物レンズ OB-3、5より1個選択

※テレビカメラ、モニタ等は別途お求めください。

※~~OB-1、OB-2は作動距離が長い為、光量不足となりそのままでは使用できません。外部照明を追加してください。~~ OB-1、OB-2は使用できません。※掲載製品の外観図面(2D/3D)データはホームページ(<http://www.chuo.co.jp>)Web製品カタログよりダウンロードできます。

製品の外観図





ツールスコープ ◀ 工作顕微鏡

TV-IHBは製造中止いたしました。 LED照明のTV-ILCをご検討ください。

工作顕微鏡

金属顕微鏡

工作投影器

照明装置

ツール

スタンド

心顕微鏡

■ご注文時の組み合わせと記入例

記入例 TV-IHB-3	=	鏡筒 TV-IHB	+	対物レンズ 3
-----------------	---	--------------	---	------------

■価格表 TV-IHB

	対物レンズ	照明	価格
TV-IHB : IH型鏡筒	0 : なし 3 : 3倍 (OB-3) 5 : 5倍 (OB-5) 10 : 10倍 (OB-10) 20 : 20倍 (OB-20) L20 : 20倍 (LWD-20)	無印 : 照明あり A : ライトガイドなし、 ライトガイド照明なし B : ライトガイド照明なし C : ライトガイドなし	
製造中止 TV-IHB	3.5	A	¥128,000
		B	¥60,000
		C	¥75,000
	10	A	¥113,000
		B	¥130,000
		C	¥62,000
	20	A	¥77,000
		B	¥115,000
		C	¥133,000
	L20	A	¥133,000
		B	¥65,000
		C	¥80,000
			¥118,000
			¥135,000
			¥67,000
			¥82,000
			¥120,000

■価格表 TV-ILC

	対物レンズ	照明	価格
TV-ILC : IL型鏡筒	0 : なし 3 : 3倍 (OB-3) 5 : 5倍 (OB-5) 10 : 10倍 (OB-10) 20 : 20倍 (OB-20) L20 : 20倍 (LWD-20)	無印 : 照明あり B : コントローラなし	
TV-ILC	3.5		¥78,000
		B	¥73,000
	10		¥80,000
		B	¥75,000
	20		¥83,000
		B	¥78,000
	L20		¥85,000
		B	¥80,000

※標準組み合わせ差額対物レンズなし：－¥7,000

■TV-IHB、TV-ILC レンズ組み合わせ表

対物レンズ	OB-3	OB-5	OB-10	OB-20	LWD-20
対物レンズの長さ	21mm	21mm	29.5mm	35.5mm	31mm
作動距離 (W.D.)	34mm	13mm	6.5mm	1.5mm	5.8mm

※作動距離 (Working Distance) : 試料の像を作るとき、試料と対物レンズ先端との距離。

※OB-1、OB-2は作動距離が長いため、光量不足となりそのままでは使用できません。