

## ツールスコープ

2D/3D データ  
ダウンロード可能



TS-WHB  
WH型鏡筒



TS-WL  
WL型鏡筒

### Sales Point 特長

- ▶ 照明装置がライトガイド仕様、白色LED光源を直接内蔵した製品があります。
- ▶ 接眼レンズでの観察と同時にテレビモニタに観察像を映すことができます。(Cマウントカメラ、テレビモニタ等は別途お求めください。)
- ▶ 対物レンズ、接眼レンズ、目盛板をご指定ください。組み込んで出荷いたします。
- ▶ 対物レンズなし、接眼レンズなし、目盛板なし等も可能です。ご相談ください。
- ▶ ツールスコープは中央精機(株)の登録商標です。

製品番号	TS-WHB	TS-WL
製品名	WH型鏡筒	WL型鏡筒
価格	標準組み合わせ ¥188,000	
鏡筒の種類	傾斜角45°、TV鏡筒付、内蔵落射照明式	傾斜角45°、TV鏡筒付、LED内蔵落射照明式
機械筒長	163mm	
適合対物レンズ	OB-3、OB-5、OB-10、OB-20、LWD-20	
適合接眼レンズ	OC-10 ※視野が欠ける場合があります、OC-20	
適合目盛板	スタンダード、クロス、マイクロ、クロスマイクロ、クロスマイクロ2、サークル	
組み合わせ倍率	総合倍率 30×～400×	
光源	12V100Wハロゲンランプ	白色LED、照明のケーブル長1.8m
電源	AC90～125V 50/60Hz 230VA ケーブル長1.9m	専用電源TS-EP2 ACアダプタ付(ケーブル長1.5m)
質量	鏡筒0.5kg、ライトガイド照明装置2.0kg	鏡筒0.6kg、電源0.5kg、ACアダプタ0.1kg
付属品	ライトガイド(LGG-1000SF)、ライトガイド照明装置(SPH-100)	電源(TS-EP2)、ACアダプタ

※標準組み合わせ

対物レンズ OB-3、5より1個選択

接眼レンズ OC-20

目盛板 スタンダード、クロス、マイクロ、クロスマイクロ、クロスマイクロ2、サークルより1個選択

※OB-1、OB-2は作動距離が長い為、光量不足となりそのままでは使用できません。外部照明を追加してください。

※OC-10は視野が欠ける場合があります。

※掲載製品の外觀図面(2D/3D)データはホームページ「<http://www.chuo.co.jp>」Web製品カタログよりダウンロードできます。

#### ■ TS-WHB、TS-WL ご注文時の組み合わせと記入例

鏡筒 ① TS-WHB TS-WL	+	対物レンズ ② 3:OB-3 対物レンズ3× 5:OB-5 対物レンズ5× 10:OB-10 対物レンズ10× 20:OB-20 対物レンズ20× L20:LWD-20 対物レンズ20×(長作動タイプ)	+	接眼レンズ ③ 10:OC-10 接眼レンズ10倍 20:OC-20 接眼レンズ20倍	+	目盛板 ④ 1:目盛板 スタンダード 2:目盛板 クロス 3:目盛板 マイクロ 4:目盛板 クロスマイクロ 5:目盛板 クロスマイクロ2 6:目盛板 サークル		
鏡筒①、対物レンズ②、接眼レンズ③、目盛板④から各1種類、□内の製品を選んだ場合、標準組み合わせのため価格変更はなし								
例: 記入例 TS-WHB-3-20-1	=	鏡筒 ① TS-WHB WH型鏡筒	+	対物レンズ ② 3 対物レンズ3×	+	接眼レンズ ③ 20 接眼レンズ20倍	+	目盛板 ④ 1 目盛板 スタンダード

#### ■ TS-WHB、TS-WL 接眼レンズ・対物レンズ組み合わせ価格表

対物レンズ	OB-3	OB-5	OB-10	OB-20	LWD-20
接眼レンズ OC-10	¥3,000	¥3,000	¥1,000	¥2,000	¥4,000
接眼レンズ OC-20	標準組み合わせ 差額なし		¥2,000	¥5,000	¥7,000

※目盛板はどの製品を選んでも価格変更はありません。対物レンズ、接眼レンズにより差額が生じます。

※この表の差額はTS-WHB、TS-WLの標準組み合わせをもとにしています。他製品では標準組み合わせ、差額が異なります。



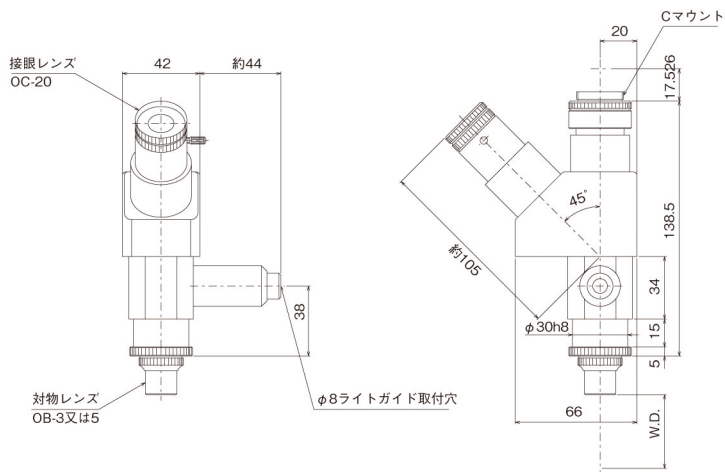
CONTACT

[東京] TEL : 03(3257)1911・FAX : 03(3257)1915  
[大阪] TEL : 06(6306)1911・FAX : 06(6306)1912

E-mail : eigyou@chuo.co.jp

URL : www.chuo.co.jp

製品の外観図

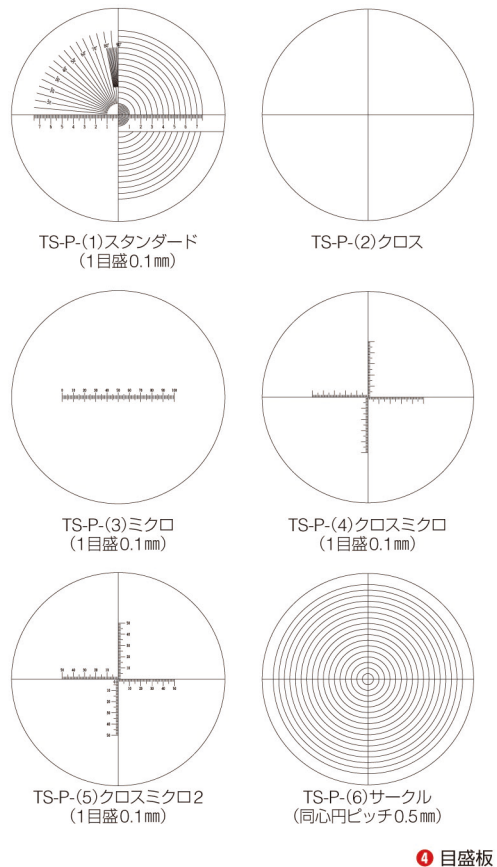


① TS-WHB

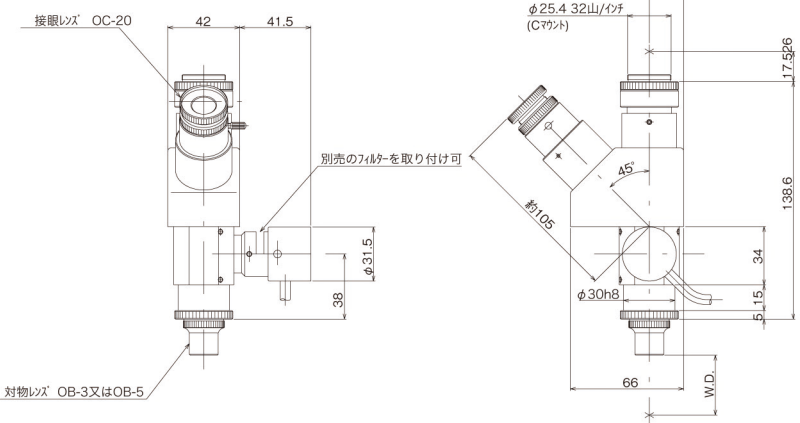


② 対物レンズ

③ 接眼レンズ



④ 目盛板



① TS-WL



TS-WLはオプションでフィルターを取り付けることができます。  
枠付フィルタセット TS-FDS1 (1043ページ参照)

■ TS-WHB、TS-WL レンズ倍率組み合わせ表

対物レンズ		OB-3	OB-5	OB-10	OB-20	LWD-20
対物レンズの長さ		21mm	21mm	29.5mm	35.5mm	31mm
作動距離(W.D.)		34mm	13mm	6.5mm	1.5mm	5.8mm
接眼レンズ	実視野	φ6mm	φ3.6mm	φ1.8mm	φ0.9mm	φ0.9mm
OC-10	総合倍率	30×	50×	100×	200×	200×
接眼レンズ	実視野	φ4mm	φ2.4mm	φ1.2mm	φ0.6mm	φ0.6mm
OC-20	総合倍率	60×	100×	200×	400×	400×

- ※作動距離(Working Distance): 試料の像を作るとき、試料と対物レンズ先端との距離。
- ※実視野(Field of View): 実際に観察できる試料の範囲。接眼レンズの視野数(接眼レンズで観察できる対物レンズの像の範囲)を対物レンズの倍率で割った値。
- ※総合倍率は組み合わせる対物レンズ、接眼レンズのそれぞれの倍率をかけ合わせたものです。
- ※総合倍率は工作顕微鏡(機械筒長163mm)での組み合わせのものです。
- ※OB-1、OB-2は作動距離が長いため、光量不足となりそのままでは使用できません。
- ※OC-10は視野が欠ける場合があります。

- 工作顕微鏡
- 金属顕微鏡
- 二視野顕微鏡
- 工作投影器
- 照明装置

- ツール
- スタンド
- 心出顕微鏡

