



ツールスコープ ◀ 工作顕微鏡

接眼レンズ

ダウンロード

2DCAD

▲ OC-10 / OC-20
接眼レンズ

● 特長 Sales Point

- 工作顕微鏡「ツールスコープ」用の接眼レンズです。
- 鏡筒へのスリーブは φ23.2h8 (JIS B7143) です。
- 目盛板はスタンダード、クロス、マイクロ、クロスマイクロ、クロスマイクロ2、サークルの6種類からご注文の際に1個をご指定ください。
- 特殊目盛板も製作いたします (別途御見積)。
- ツールスコープは中央精機 (株) の登録商標です。

製品番号	製品名	価格	倍率	視野数
OC-10	接眼レンズ 10倍	¥14,000	10	18mm
OC-20	接眼レンズ 20倍	¥17,000	20	12mm

※視野数：接眼レンズで観察できる対物レンズの像の範囲(直径)。

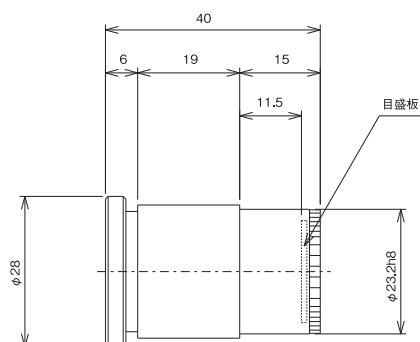
※掲載製品の外観図面(2D/3D)データはホームページ(<http://www.chuo.co.jp>)Web製品カタログよりダウンロードできます。

■ OC-10、OC-20 ご注文時の組み合わせと記入例

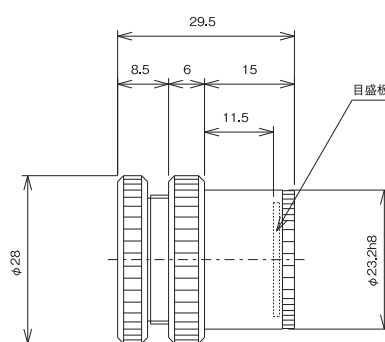
接眼レンズ	+	目盛板
OC-10		1: 目盛板 スタンダード
OC-20		2: 目盛板 クロス
		3: 目盛板 ミクロ
		4: 目盛板 クロスマイクロ
		5: 目盛板 クロスマイクロ2
		6: 目盛板 サークル

例:	記入例	=	接眼レンズ	+	目盛板
	OC-10-1		OC-10		1
			接眼レンズ 10倍		目盛板 スタンダード

■ 製品の外観図



▲ OC-10



▲ OC-20

■ レンズ倍率組み合わせ表

対物レンズ	OB-1	OB-2	OB-3	OB-5	OB-10	OB-20	LWD-20
対物レンズの長さ	21mm	21mm	21mm	21mm	29.5mm	35.5mm	31mm
作動距離(W.D.)	165mm	71.5mm	34mm	13mm	6.5mm	1.5mm	5.8mm
接眼レンズ	実視野	φ18mm	φ9mm	φ6mm	φ3.6mm	φ1.8mm	φ0.9mm
OC-10	総合倍率	10×	20×	30×	50×	100×	200×
接眼レンズ	実視野	φ12mm	φ6mm	φ4mm	φ2.4mm	φ1.2mm	φ0.6mm
OC-20	総合倍率	20×	40×	60×	100×	200×	400×

※作動距離(Working Distance): 試料の像を作るとき、試料と対物レンズ先端との距離。

※実視野(Field of View): 実際に観察できる試料の範囲。接眼レンズの視野数(接眼レンズで観察できる対物レンズの像の範囲)を対物レンズの倍率で割った値。

※総合倍率は組み合わせる対物レンズ、接眼レンズのそれぞれの倍率をかけたものです。

※総合倍率は工作顕微鏡(機械筒長163mm)での組み合わせのものです。

工作顕微鏡

金属顕微鏡

工作投影器

照明装置

ツール

スタンド

心出顕微鏡