



スタンド ◀ 工作顕微鏡

スタンド

ダウンロード

2DCAD

▲ TS-N
N型スタンド▲ TS-E
E型スタンド▲ TS-S1
S型スタンド▲ TS-S2
S型スタンド

● 特長 Sales Point

- 工作顕微鏡「ツールスコープ」を取り付け、位置合わせ等ができるスタンドです。
- スタンドの機能として移動方向が1つまたは3つの製品、可動範囲の広い製品、試料用ステージを固定できる製品などがあります。
- ツールスコープを固定できる鏡筒受けφ30H8が付いています。
- ツールスコープは中央精機(株)の登録商標です。

製品番号	製品名	価格	移動方向	移動量	鏡筒ホルダ	質量
TS-N	N型スタンド	¥42,000	XYZ軸3方向	X軸20mm、Y軸30mm、Z軸55mm	φ30H8	1.0kg
TS-E	E型スタンド	¥70,000				4.6kg
TS-S1	S型スタンド	¥38,000	1方向(垂直方向)	20mm		2.4kg
TS-S2	S型スタンド	¥60,000				5.6kg

※掲載製品の外観図面(2D/3D)データはホームページ(<http://www.chuo.co.jp>)Web製品カタログよりダウンロードできます。



TS-E 使用例

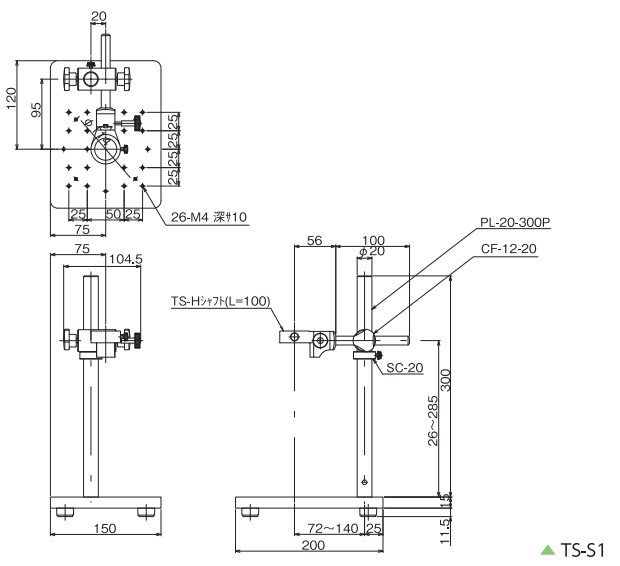


使用例

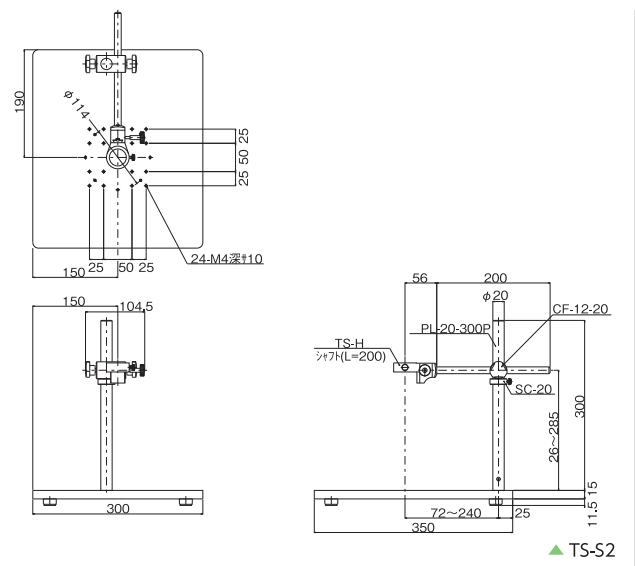


ステージ取付例

製品の外観図



▲ TS-S1



▲ TS-S2

工作顕微鏡

金属顕微鏡

工作投影器

照明装置

ツール

スタンド

心出顕微鏡