



■ 工作顕微鏡 ▶ 心出顕微鏡

工作顕微鏡

金属顕微鏡

工作投影器

照明装置

ツール

スタンド

心出顕微鏡

心出顕微鏡

ダウンロード ▶▶ 2DCAD



▲ TS-FL-20

F型心出顕微鏡 シャンクφ20付

● 特長 Sales Point

- 心出顕微鏡は使用機械例のような工作機械の主軸(カッター軸)に取り付けて、被加工物等の基点を顕微鏡の中心に合わせることで心出しを容易におこなうことができます。
- シャンクの種類により製品番号が分かれています。
- 特殊シャンク(支給)および特殊目盛板は別途製作承ります。

使用機械例

- 万能フライス盤
- 治具ボーラー
- 放電加工機
- 中グリ盤
- ボール盤
- ダイヤカット機

製品番号	製品名	価格	シャンクの種類	質量
TS-FL-20	F型心出顕微鏡 シャンクφ20付	¥120,000	φ20mm	0.8kg
TS-FL-32	F型心出顕微鏡 シャンクφ32付	¥120,000	φ32mm	1.0kg

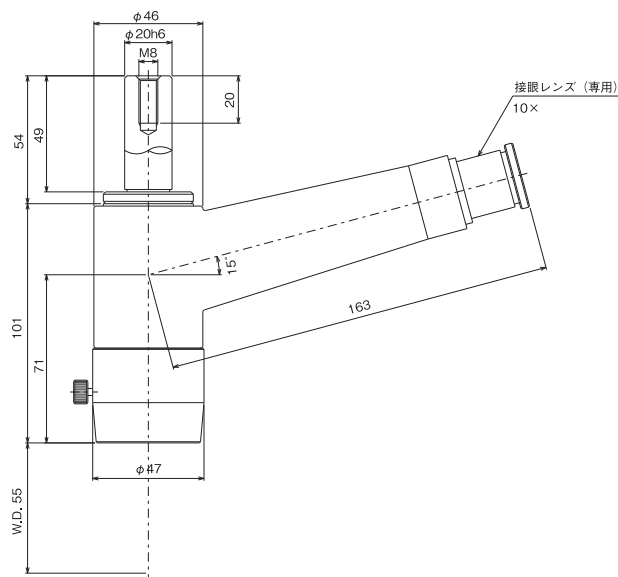
※掲載製品の外観図面(2D/3D)データはホームページ(<http://www.chuo.co.jp>)Web製品カタログよりダウンロードできます。

接眼レンズ	WF10×
対物レンズ	2×
総合倍率	20×
実視野直径	8mm
目盛板	同心円十字線
作動距離	55mm
心出精度	±0.005mm(出荷時)
シャンク	φ20mm、φ32mm ※ストレートシャンクの場合は工作機械の取り付けチャックにより、心出精度が変わります。
標準付属品	白色LED照明、LED照明用電源(ACアダプタ付、単三アルカリ電池4本駆動可能)

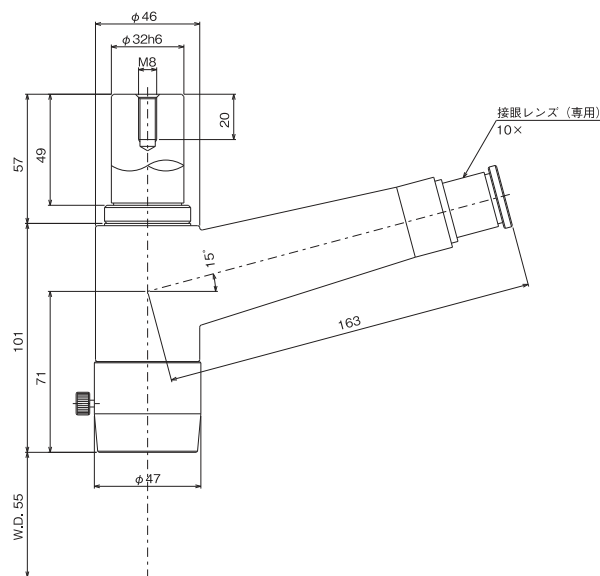


心出頭微鏡 ◀ 工作頭微鏡 ■

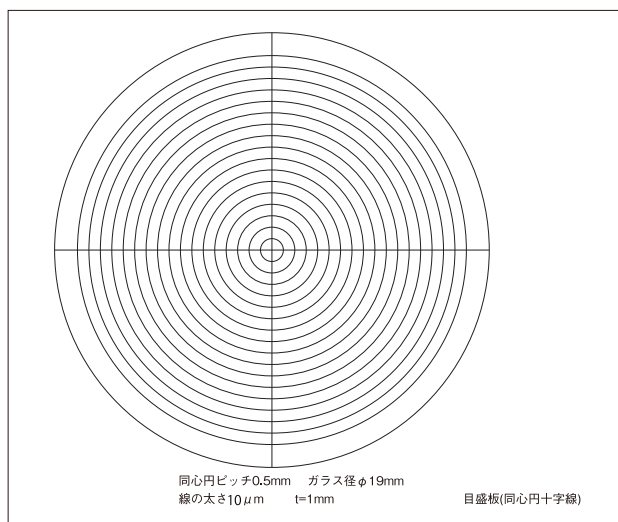
製品の外観図



▲ TS-FL-20



▲ TS-FL-32



工作頭微鏡

金属顕微鏡

工作投影器

照明装置

ツール

スタンド

心出頭微鏡