



■ 金属顕微鏡 ▶ ロールスコープ

ロールスコープ

ダウンロード ▶▶ 2DCAD



▲ RMM-A2  
ロールスコープ



▲ RMM-DGS  
ロールスコープ用ダイヤルゲージ



▲ RMM-DCA  
ロールスコープ用デジタルカメラアダプタ

● 特長 Sales Point

- 試料の上に直接本体を載せて観察することができる直立型金属顕微鏡です。
- LED照明を採用し乾電池での使用が可能です。
- 3ヶ穴レボルバに5×、10×、40×の対物レンズを装備しています。
- オプションでダイヤルゲージを取り付けることができます。
- オプションのデジタルカメラアダプタを使用することでデジタルカメラでの撮影が可能です。
- RMM-DGSはロールスコープ用のダイヤルゲージで、測定範囲1mm目量0.001mmでの読み取りができます。
- RMM-DCAはロールスコープ用のデジタルカメラアダプタで、デジタルカメラの機種によりアダプタの形状が異なりますのでお問い合わせください。

製品番号	製品名	価格
RMM-A2	ロールスコープ	¥500,000
RMM-DGS	ロールスコープ用ダイヤルゲージ	¥77,000
RMM-DCA	ロールスコープ用デジタルカメラアダプタ	別途御見積

※掲載製品の外観図面(2D/3D)データはホームページ(<http://www.chuo.co.jp>)Web製品カタログよりダウンロードできます。

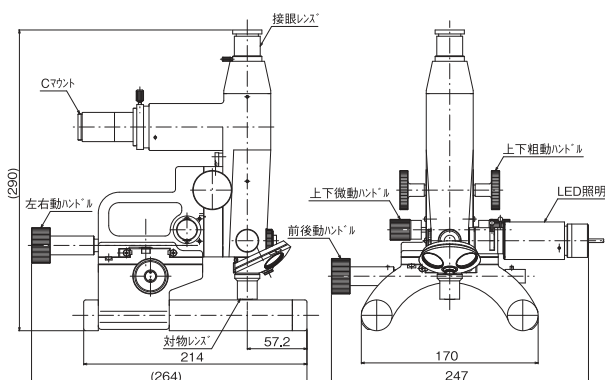
■ RMM-A2仕様

鏡筒	単眼鏡筒、3ヶ穴レボルバ、TVアダプタ(0.7倍)
対物レンズ	M5×、M10×、M40×
接眼レンズ	WF10×、WF20×(交換式)
鏡筒移動量	前後50mm、左右30mm
焦点合わせ	粗動50mm、微動2mm
反射照明装置	白色LED光源
LED照明電源	LED反射照明用電源ユニット(単3電池4本)
ACアダプタ	専用ACアダプタ
フィルタ	黄・緑、(交換式)
質量	本体約4.6kg、電源約0.3kg

■ RMM-DGS仕様

測定範囲	1mm
目量	0.001mm

製品の外観図



▲ RMM-A2



ロールスコープ用ダイヤルゲージ  
取り付け例