



■ 工作投影器 ▶ 工作投影器

工作投影器

ダウンロード



取扱説明書

2DCAD



▲ TP100N-IR  
工作投影器



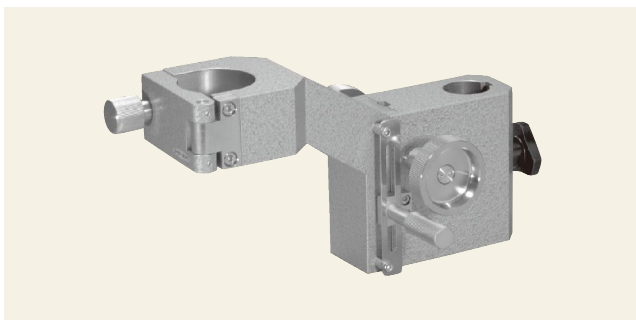
▲ TP100N-LR  
工作投影器



▲ TP100N-IT  
工作投影器



▲ TP100N-LT  
工作投影器



▲ TPN-S  
サポータ



▲ TPN-G  
架台

● 特長 Sales Point

- 万能投影器に比べ位置決め・観察を目的とした汎用性が高く、また作動距離が長い投影器です。
- スクリーンに正対したときリレーレンズの光軸が垂直になる製品と直角になる製品、照明装置を内蔵した製品と内蔵していない製品があります。
- スクリーンはφ100mm有効で十字線付です。
- 別売りのサポータ (TPN-S)、架台 (TPN-G) があります。
- TPN-Sはφ25mmのポールに取り付けるためのサポータです。
- TPN-Gはベース面上にステージを取り付けられます。

| 製品番号      | TP100N-IR-10                  | TP100N-IR-20 | TP100N-LR-10 | TP100N-LR-20 |
|-----------|-------------------------------|--------------|--------------|--------------|
| 製品名       | 工作投影器                         | 工作投影器        | 工作投影器        | 工作投影器        |
| 価格        | 改定 ¥375,000                   | 改定 ¥375,000  | 改定 ¥375,000  | 改定 ¥375,000  |
| リレーレンズの光軸 | 垂直                            |              | 直角           |              |
| スクリーン     | 有効φ100mm、十字線付                 |              |              |              |
| 投影倍率      | 10倍(視野φ10mm)                  | 20倍(視野φ5mm)  | 10倍(視野φ10mm) | 20倍(視野φ5mm)  |
| 倍率精度      | ±0.15%以内(透過照明にて)              |              |              |              |
| 作動距離      | 90mm                          |              |              |              |
| 合焦範囲      | 約6mm                          |              |              |              |
| 照明装置      | 内蔵落射照明装置(12V50Wハロゲンランプ)       |              |              |              |
| 電源        | AC100V 50/60Hz、1.2A、ケーブル長1.8m |              |              |              |
| 質量        | 3.5kg                         |              |              |              |
| 付属品       | コントローラ                        |              |              |              |

| 製品番号      | TP100N-IT-10                     | TP100N-IT-20 | TP100N-LT-10 | TP100N-LT-20 |
|-----------|----------------------------------|--------------|--------------|--------------|
| 製品名       | 工作投影器                            | 工作投影器        | 工作投影器        | 工作投影器        |
| 価格        | 改定 ¥318,000                      | 改定 ¥318,000  | 改定 ¥318,000  | 改定 ¥318,000  |
| リレーレンズの光軸 | 垂直                               |              | 直角           |              |
| スクリーン     | 有効φ100mm、十字線付                    |              |              |              |
| 投影倍率      | 10倍(視野φ10mm)                     | 20倍(視野φ5mm)  | 10倍(視野φ10mm) | 20倍(視野φ5mm)  |
| 倍率精度      | ±0.15%以内(透過照明にて)                 |              |              |              |
| 作動距離      | 90mm                             |              |              |              |
| 合焦範囲      | 約6mm                             |              |              |              |
| 照明装置      | 別途 透過照明装置C-153をご使用ください(605ページ参照) |              |              |              |
| 質量        | 1.9kg                            |              |              |              |

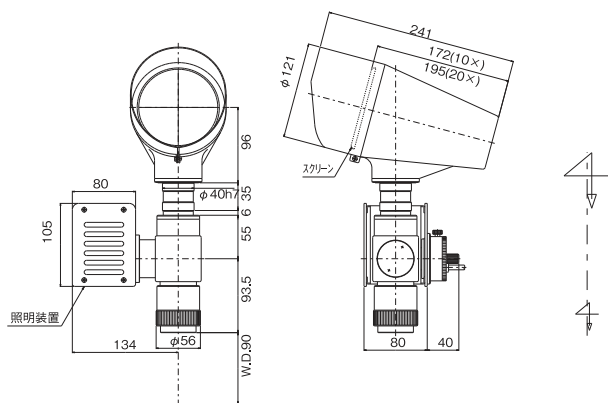
| 製品番号 | TPN-S         | TPN-G         |
|------|---------------|---------------|
| 製品名  | サポータ          | 架台            |
| 価格   | ¥90,000       | ¥150,000      |
| 移動量  | ±10mm         | ±10mm         |
| 機能   | φ25mmポールに取り付け | ベース面にステージ固定可能 |
| 質量   | 3kg           | 9.5kg         |

※掲載製品の外観図面(2D/3D)データはホームページ(<http://www.chuo.co.jp>)Web製品カタログよりダウンロードできます。

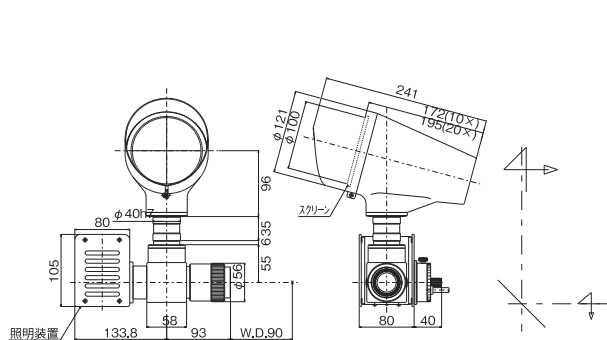


## 工作投影器 ◀ 工作投影器 ■

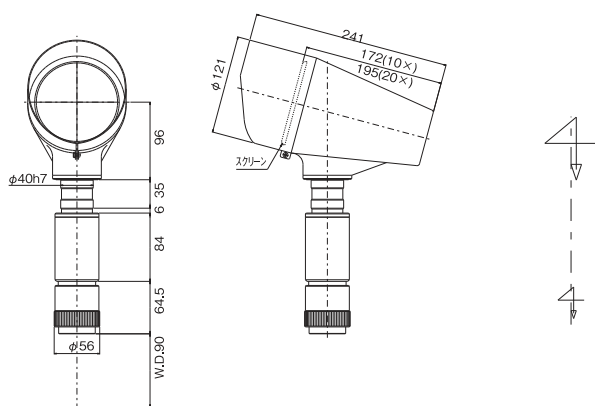
## 製品の外観図



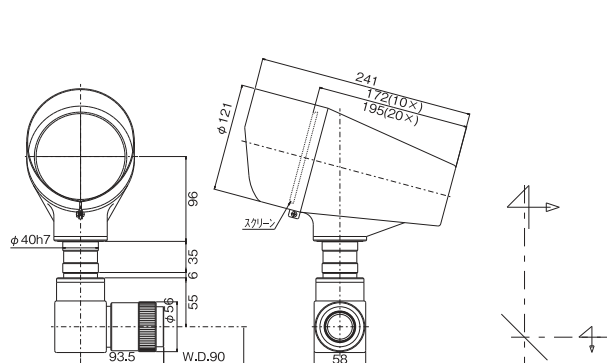
▲ TP100N-HR



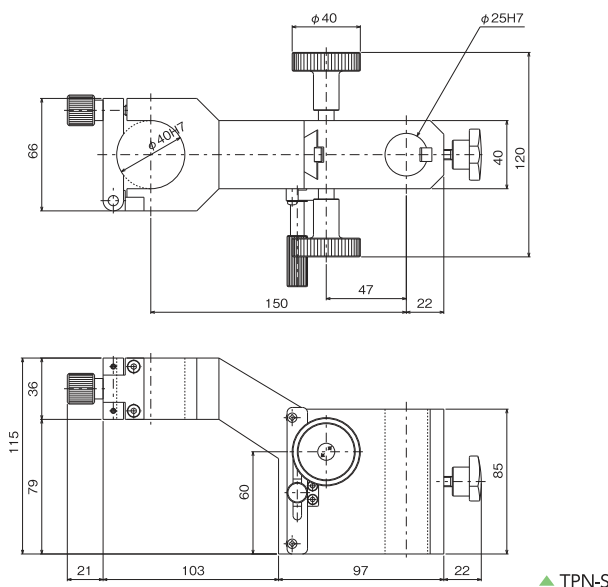
▲ TP100N-LR



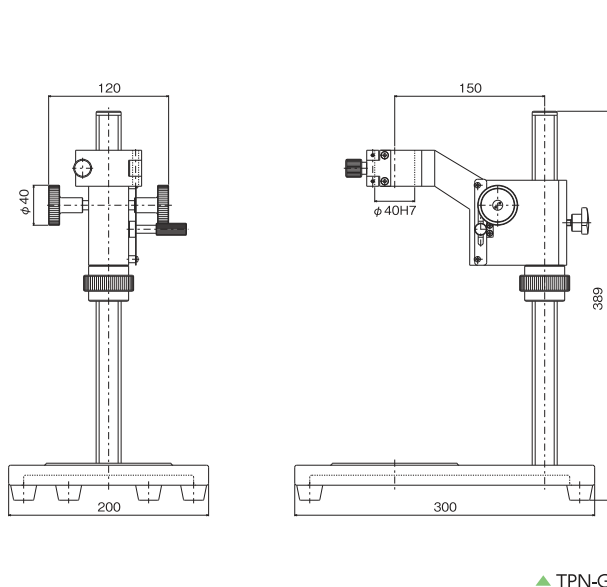
▲ TP100N-HT



▲ TP100N-LT



▲ TPN-S



▲ TPN-G

工作顕微鏡

金属顕微鏡

工作投影器

照明装置

工作投影器