



■ コリメータ、オートコリメータ

コリメータ、オートコリメータ

ダウンロード 2DCAD



▲ C-59
コリメータ



▲ C-60
オートコリメータ

● 特長 Sales Point

- C-59は平行な照明光を作るコリメータです。焦点距離測定装置等の光源として最適です。
- C-60は簡易型のオートコリメータで、望遠鏡としても使用することができます。ミラーとの併用により移動台の真直度測定などにも使用できます。

製品番号	C-59
製品名	コリメータ
価格	¥100,000
有効径	33mm
焦点距離	200mm
光源	6V18Wタングステンランプ
電源	AC100V 50/60Hz 0.35A、ケーブル長1.8m
フィルタ	グリーンフィルタ挿入済
質量	本体2.3kg、コントローラボックス0.8kg
付属品	コントローラボックス

製品番号	C-60
製品名	オートコリメータ
価格	¥250,000
望遠鏡倍率	12×
対物レンズ有効径	37mm
焦点距離	300mm
合焦距離	∞~1,050mm
目量	1'
ターゲット	クロス線
光源	6V18Wタングステンランプ
電源	AC100V 50/60Hz 0.35A、ケーブル長1.8m
照明	明視野
質量	本体3.2kg、コントローラボックス0.8kg
付属品	コントローラボックス

※掲載製品の外観図面(2D/3D)データはホームページ(<http://www.chuo.co.jp>)Web製品カタログよりダウンロードできます。



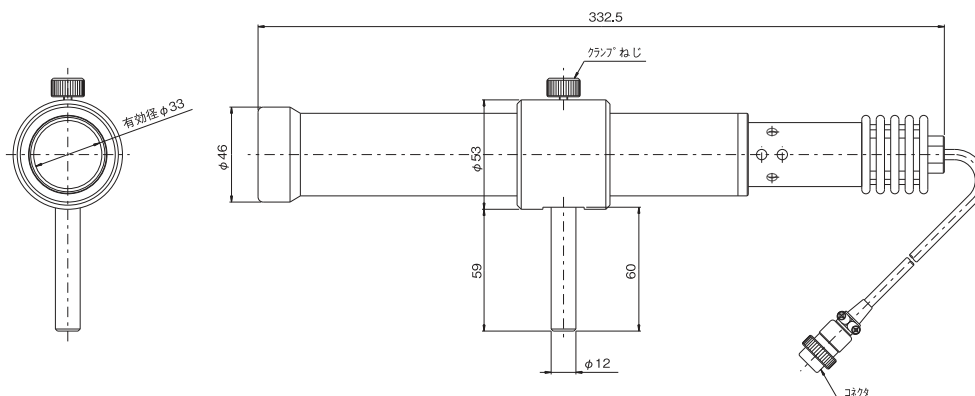
▲ T6V18W

製品番号	製品名	価格	個数	適合照明装置
T6V18W	タングステンランプ	¥6,600	1組10個	C-151、C-59、C-60

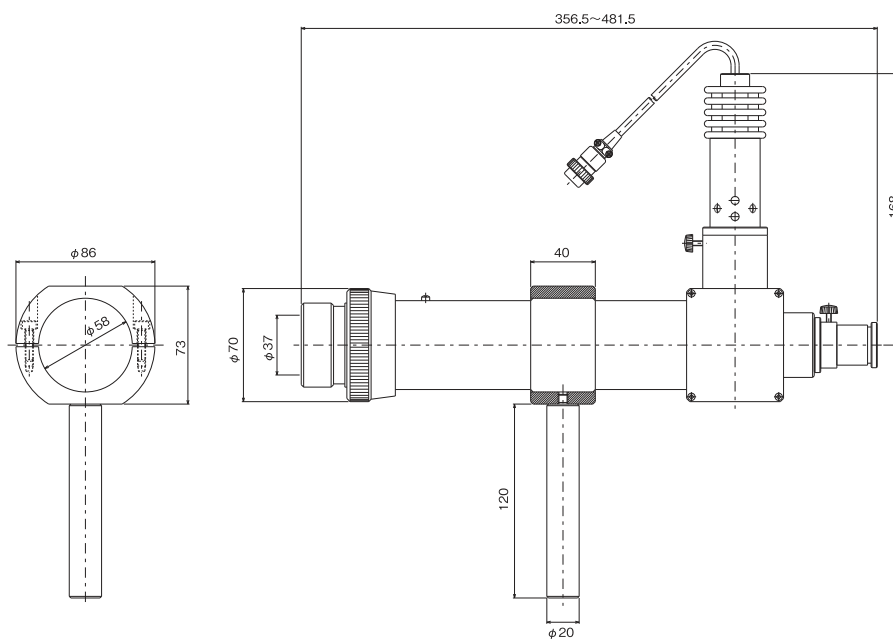


コリメータ、オートコリメータ

製品の外観図



▲ C-59



▲ C-60

ストレーター
レジャー
オートコリメータ
メジャー
N/A/V/I
コリメータ
オートコリメータ
ロータリー
スコアプ