

メジャー NAVI

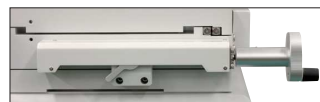
メジャー NAVI IMS-MN03

ダウンロード 2DCAD

ストレーパー
レール
オートコメタ
メジャー
NAVI
コメタ
オートコメタ
ロータリー
スコア

● 特長 Sales Point

- LCDモニター体型の画像顕微鏡で、疲れない、簡単、便利の3つを最大のテーマに開発しました。
- LCD搭載で接眼レンズを覗かずに済み、モニタ上で画像と座標を同時に確認できるので、長時間での疲労を大幅に低減できます。
- 電源を入れてすぐに使えるマニュアル要らずの簡単操作、画面と計測データはUSBメモリへ簡単に記録できます。
- クラッチ機構搭載のステージですばやく試料の移動が可能。
- 落射/透過照明は長寿命のLEDを採用、モニタは自動調光で最適な明るさになります。

▲ IMS-MN03
メジャー NAVI

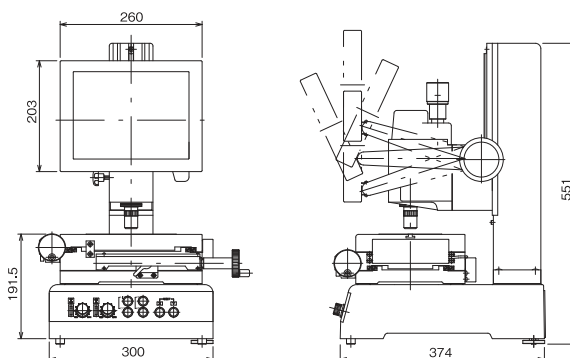
製品番号	製品名	価格
IMS-MN03	メジャー NAVI	¥1,350,000

標準仕様

光 学 系	対物レンズ	無限遠筒長光学系 標準対物レンズ5× WD22.5mm(10×、20×)
	観察モニタ	正立像 5×対物レンズ使用時のモニタ倍率 約38倍
	照明装置	明視野垂直落射照明及び透過照明
合 焦 機 能	光源	ハイパワーLEDランプ 白色光 色温度5500K
	移動量	190mm
観 察 用 モ ニ タ	モニタ	10.4インチLCD
	画素数	800×600
	画素ピッチ	0.264mm×0.264mm
	表示領域	211.2mm×158.4mm
	コントラスト	450:1
	スーパーインポーズ	XY位置データ表示(最小単位0.0001mm)
	電子ライン形状	9種選択表示(クロスライン3種、トンボ4種、二重トンボ2種)、非表示
	電子ラインカラー	5種(白、黒、赤、青、緑)
カ メ ラ 部	カメラ	1/2インチCMOSカラーカメラ(130万画素)
	インターフェイス	USB2.0インターフェイス準拠
	画素数	1280×1024
測 定 ス テ ー ジ	移動量	X軸：100mm、Y軸：50mm 0.0001mm分解能リニアスケール搭載
	測定精度	X軸：0.006mm、Y軸：0.005mm
	ステージガラスサイズ	165mm×115mm
画 像 記 録	移動機構	手動ハンドル クラッチ式早送り機構搭載
	メディア	USBメモリに保存
本 体	記録モード	3種類(座標/画像/座標&画像)
	質量	ベース部 15.6kg ステージ部 8.5kg 鏡筒部 5.6kg(計 29.7kg)
	電源	AC100V～AC240V 50/60Hz 130VA

※掲載製品の外観図面(2D/3D)データはホームページ(<http://www.chuo.co.jp>)Web製品カタログよりダウンロードできます。

製品の外観図



▲ IMS-MN03



メジャー NAVI ■

モニターとカメラを一体化

液晶モニターとデジタルカメラを顕微鏡ユニットにビルトインした国内初の画像顕微鏡です。カメラは130万画素のCMOSで、USBにて高速転送します。

豊富な測定電子ライン

5色9形状の電子ラインを切替可能で、試料の色や形状に合わせて最適なラインを選択できます。

とても見やすいLCD

10.4インチLCDを採用し、画像と座標データを表示。観察像と重ならないので位置合わせが容易で、視線の移動も最小限で済みます。

エルゴノミックデザインのLCDボディ

LCDは上下の高さと角度(2自由度)で調整でき、設置位置を選ばず、オペレータの好みに合わせることができます。

余裕の「見え」パフォーマンス

対物レンズは、標準で5×のものを装備。このときのモニター倍率は約38倍で実視野は4.4×3.2mmです。

LED照明を標準装備

光源にハイパワー白色LEDを採用、長寿命でランプ交換の必要はありません。透過・落射とも標準で装備されています。

USBメモリへの簡単記録

USBメモリスロットを搭載し、PCとのデータ受け渡しが容易になりました。PCなしでも測定データを取得することができます。

クラッチ式で素早いステージ移動

クラッチ式早送り機構を装備し、ロック解除ですばやくステージの移動ができるため、試料の準備がより早くより安全に行うことができます。

ハイスパックなステージを装備

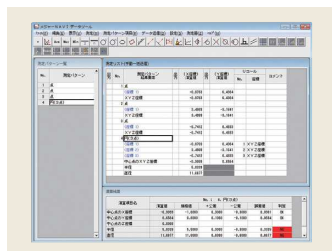
100×50mmのステージで、0.0001mm分解能のリニアスケールを搭載。ステージガラスは、165×115mmで回転ステージも搭載できます。

マニュアルいらずの操作パネル

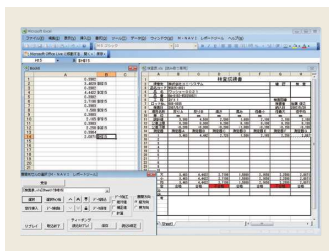
すべてのスイッチを前面のパネルに配置して、使いやすさを追求しました。無駄な動きをすることなくすべての操作が行えるので測定に集中することができます。

ストリーパー
オートコンタクト
メジャー
NAVIA
オートコンタクト
ロータリー
スクリーン

オプション一覧



▲ IMS-DT2
データツール・メイン画面



▲ IMS-RT2
レポートツール・メイン画面

製品番号	製品名	価格
IMS-DT2	データツール	¥200,000

メジャー NAVIとパソコンを接続して、座標値(X・Y)を取り込み、X軸・Y軸の二次元演算処理を行うことができます。測定したデータおよび演算結果は、同一パソコン上のExcel、または別のソフトウェアにCSV形式で転送することができます。

製品番号	製品名	価格
IMS-RT2	レポートツール	¥150,000

測定顕微鏡からRS-232C信号を介して測定情報をパソコンに直接取り込みます。必要な測定値だけを選択したExcelの検査成績書シートに展開でき、Excel機能も有効に利用できます。32bit版Excel対応。



▲ 対物レンズ



▲ 150×50mmステージ(特注対応)



▲ 回転ステージ IMS-R2



▲ リングファイバ照明装置 IMS-RSA



▲ 4ヶ穴レボルバ IMS-RV4



▲ ソフトウェア用フットスイッチ IMS-FS

製品番号	製品名	価格
OB-BL5	対物レンズ	¥50,000
OB-BL10	対物レンズ	¥70,000
OB-BL20	対物レンズ	¥104,000
IMS-R2	回転ステージ	¥130,000

製品番号	製品名	価格
IMS-RV4	4ヶ穴レボルバ	¥30,000
IMS-RSA	リングファイバ照明装置	¥190,000
IMS-FS	フットスイッチ	¥28,000
IMS-USB	USB変換ケーブル	¥5,000